



TECEsquare II Metall WC-Betätigungsplatte für Zweimengentechnik, mit farbiger Oberfläche

Artikelnummer: 9240851

Farbe: Messing gebürstet (mit Anti-Fingerprint)

Ausstellungsmuster: Ja

LE 1: 1 St.

LE 2: 10 St.

Beschreibung:

Betätigungsplatte für TECE-Spülkästen zur Betätigung von vorne oder von oben. Extraflache Metallbetätigung mit farbiger Beschichtung und zwei gefederten Betätigungswippen. Inklusive Betätigungsstangen, Befestigungsmaterial und Demontagewerkzeug. Kompatibel mit Einwurfschacht für Reinigungstabs.

Der Großteil der Oberflächen ist farblich abgestimmt auf die TECEdrainway und TECEdrainprofile Duschprofile.

Abmessungen (B x H x T): 220 x 150 x 3 mm

Hinweis:

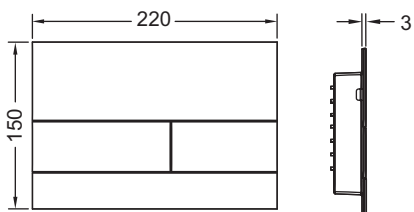
Mindestwandaufbau 30 mm im Nassbau beachten!

Vertriebsdaten:

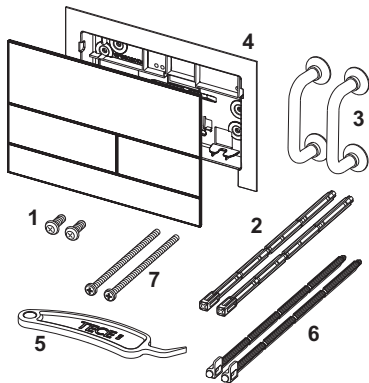
Produktname: TECEsquare II Metall WC-Betätigungsplatte für Zweimengentechnik, mit farbiger Oberfläche, Messing gebürstet (mit Anti-Fingerprint)

Warengruppe: 904

Produktgruppe: 2009040071



Ersatzteile:



- | | | |
|---|---------|--|
| 1 | 9820263 | Befestigungsschraube (2003-2020) |
| 2 | 9820022 | Betätigungsstangen (2003-2020) |
| 3 | 9820180 | Bügelgriffe |
| 4 | 9820347 | Befestigungsrahmen |
| 5 | 9820390 | Demontage- und Programmierschlüssel |
| 6 | 9820498 | Betätigungsstangen "easy fit" (ab 2021) |
| 7 | 9820497 | Befestigungsschrauben "easy fit" (ab 2021) |