



TECESquare II Metall WC-Betätigungsplatte für Zweimengentechnik

Artikelnummer: 9240832

Farbe: Weiss glänzend

Ausstellungsmuster: Ja

LE 1: 1 St.

LE 2: 10 St.

Beschreibung:

Betätigungsplatte für TECE-Spülkästen zur Betätigung von vorne oder von oben. Extraflache Metallbetätigung mit zwei gefederten Betätigungswippen. Inklusive Betätigungsstangen, Befestigungsmaterial und Demontagewerkzeug. Kompatibel mit Einwurfschacht für Reinigungstabs.

Abmessungen (B x H x T): 220 x 150 x 3 mm

Hinweis:

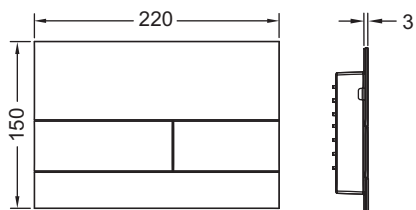
Mindestwandaufbau 30 mm im Nassbau beachten!

Vertriebsdaten:

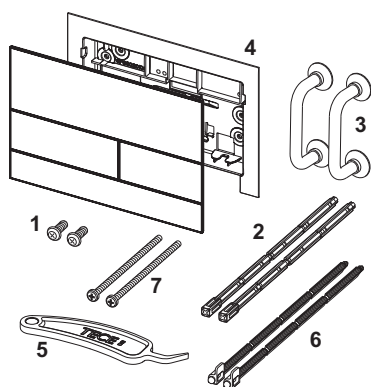
Produktname: TECESquare II Metall WC-Betätigungsplatte für Zweimengentechnik, Weiss glänzend

Warengruppe: 904

Produktgruppe: 2009040070



Ersatzteile:



- | | | |
|---|---------|--|
| 1 | 9820263 | Befestigungsschraube (2003-2020) |
| 2 | 9820022 | Betätigungsstangen (2003-2020) |
| 3 | 9820180 | Bügelgriffe |
| 4 | 9820347 | Befestigungsrahmen |
| 5 | 9820390 | Demontage- und Programmierschlüssel |
| 6 | 9820498 | Betätigungsstangen "easy fit" (ab 2021) |
| 7 | 9820497 | Befestigungsschrauben "easy fit" (ab 2021) |