



TECElogo-Push Montageeinheit, Rotguss/Siliziumbronze

Artikelnummer: 8723100

Dimension: 16 x Rp 1/2"

Material: Rotguss/Siliziumbronze

Stichmaß: 150 mm

LE 1: 1 St.

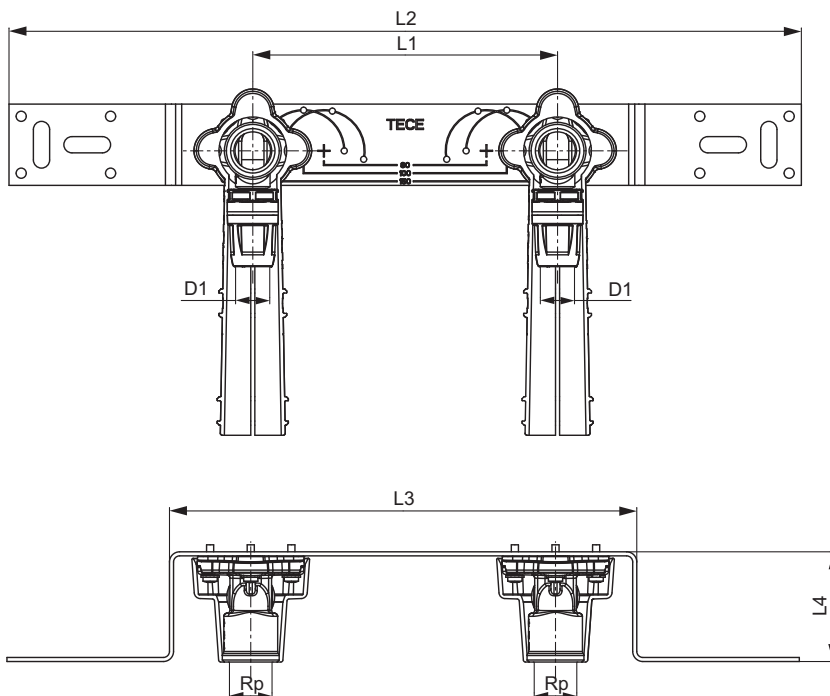
LE 2: 5 St.

Beschreibung:

Vorgefertigte Montageeinheit, Stichmaß 150 mm. Bestehend aus zwei TECElogo-Push Wandscheiben, verdrehsicher montiert auf TECE-Wandhalter, inklusive Schallschutzelemente. Für die Trinkwasserinstallation.

Vertriebsdaten:

Produktname: TECElogo-Push Montageeinheit mit Wandscheiben, Dimension 16 x Rp 1/2", Rotguss/Si-Bronze, Stichmaß 150 mm
 Warengruppe: 820
 Produktgruppe: 1008200020



Dimension: 16 x Rp 1/2"

L1: 150

L2: 390

L3: 230

L4: 54

Ersatzteile:

