



TECEfloor Komfort Heizkreisverteiler mit Durchflussanzeige, Typ TECElogo-Push

Artikelnummer: 77311311

Ausführung: 11 Heizkreise

a: 652 mm

b: 550 mm

LE 1: 1 St.

Beschreibung:

Kunststoff Heizkreisverteiler mit vormontierten Eurokonus-Steckverbindern Typ TECElogo-Push, zum schnellen und drallfreien Anschluss der TECEfloor Heizrohre Dimension 16, Typ SLQ Soft-PERT 5S, SLQ Al/PE-RT und SLQ PE-Xa 5S. Eurokonus-Steckverbinder jederzeit einfach demontierbar. Heizkreisverteilerbalken aus glasfaserverstärktem Polyamid, schalldämmende Kunststoffhalter mit Schnellmontagefunktion, integrierte Rücklaufventile mit doppelter O-Ring Dichtung am Ventilstößel, Ventilteller mit O-Ring Dichtung zum dauerhaft sicheren Schließen der Heizkreise, absperrbare Durchflussmesser 0-3,5 l/min mit Arretierung gemäß EN 1264-4.

Schaugläser unter Systemdruck wechselbar. Chargenkennzeichnung und Rückverfolgbarkeit zur eindeutigen Identifikation des Verteilers auch nach vielen Betriebsjahren (Zubehör- und Ersatzteilversorgung). Vor- und Rücklauf mit Füll- und Entleerungseinheit (optional erweiterbar mit TECEfloor Thermometer), Entlüftungsventil (optional erweiterbar mit TECEfloor Schnellentlüfter) mit 1" Messing-Überwurfmutter, flachdichtend. Optional erweiterbar mit TECEfloor Überströmventil (z.B. zur Sicherstellung der Mindestwassermenge in Verbindung mit Wärmepumpe).

SLQ güteüberwacht und kompatibilitätsgeprüft. Jeder Verteiler 100 % auf Dichtheit und Funktion geprüft.

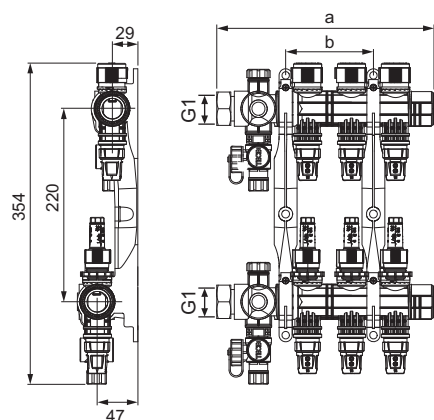
Made in Germany

Vertriebsdaten:

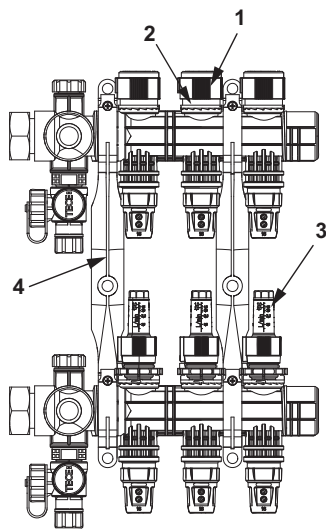
Produktname: TECEfloor Komfort Heizkreisverteiler mit Durchflussanzeige, Typ TECElogo-Push, 11 Heizkreise

Warengruppe: 770

Produktgruppe: 1007700030



Ersatzteile:



- | | | |
|---|----------|------------------------------|
| 1 | 77990062 | Handkappe Rücklaufventil |
| 2 | 77990017 | Ventileinsatz für K-HKV |
| 3 | 77990016 | Durchflussanzeiger für K-HKV |
| 4 | 77990053 | Verteilerhalterset |