

**TECEflex HK-Montagewinkel 15 mm, Kupfer vernickelt**

Artikelnummer: 714020

Dimension: 20 x 15 mm Cu

Länge: 300 mm

LE 1: 10 St.

LE 2: 50 St.

**Beschreibung:**

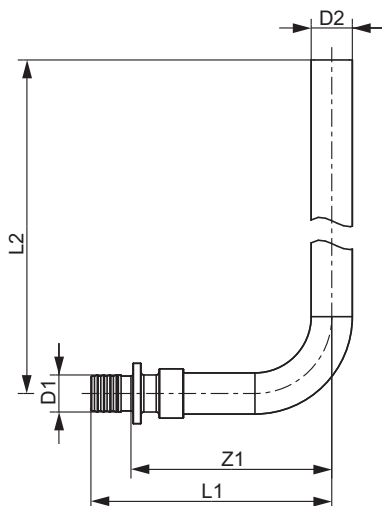
Zur Anbindung von Ventil-Kompaktheizkörpern.

**Vertriebsdaten:**

Produktname: TECEflex HK-Montagewinkel 15 mm Dimension 20, Länge 300 mm, CU vernickelt

Warengruppe: 700

Produktgruppe: 1007000030



Dimension: 20 x 15 mm Cu

Z1: 73

L1: 90

L2: 289