

TECEdrainline-Evo Duschrinne, farbig beschichtet

Artikelnummer: 601208

Nennlänge: 1200 mm
 Gesamtlänge L: 1193 mm
 Sichtmaß nach Einbau: 1151 mm
 Rohbaubreite: 111 mm
 Sichtbreite nach Einbau: 71 mm
 Farbe: Weiß matt
 LE 1: 1 St.
 LE 2: 49 St.

Beschreibung:

Farbiger Edelstahl-Rinnenkörper, inklusive werkseitig angebrachter Seal System Dichtmanschette mit Bauzeitschutz zum Einbau im Estrich, zur Ausführung eines DIN 18534 konformen Anschlusses der TECEdrainline Duschrinne an die Verbundabdichtung.

Bestehend aus:

- durchgängig geschlossenem Rinnenkörper aus poliertem, beschichteten Edelstahl, Werkstoff 1.4301 (304)
- Kapillarschutzkante zur Vermeidung von kapillarem Duschwassereintrag unter die Fliesen
- rückstausicherer Sekundärentwässerung über die glasfaserverstärkte Kunststoff-Hartschale
- werkseitig angebrachter Seal System Dichtmanschette zur bauseitigen Einarbeitung in die flüssige oder bahnenförmige Verbundabdichtung
- Bauzeitschutz mit Originalitätssiegel für beschichtete Edelstahlrinne und Seal System Dichtmanschette
- Aufnahme zur Montage von optionalen Montagefüßen und zur Verankerung im Estrich
- Nivellierpunkte (links und rechts) zum Klipsen und zur Ausbildung einer breiteren Estrichabzugskante zum vereinfachten Nivellieren
- mittigem Rinnenstutzen zum Anschluss des Ablaufs
- innerem Gefälle zur Verbesserung des Wasserabflusses und Selbstreinigungseffektes
- Tauchrohrdichtung
- optional sekundär entwässerbar

Bauhöhe bis OKFF (je nach Ablauf):

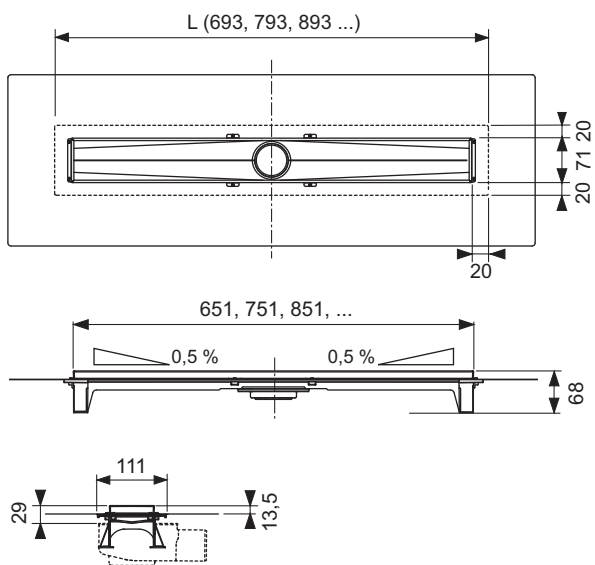
- 68 mm Ablauf "senkrecht"
- 70 mm Ablauf "superflach"
- 96 mm Ablauf "flach"
- 121 mm Ablauf "Norm"
- 149 mm Ablauf "Max"

Bitte separat bestellen:

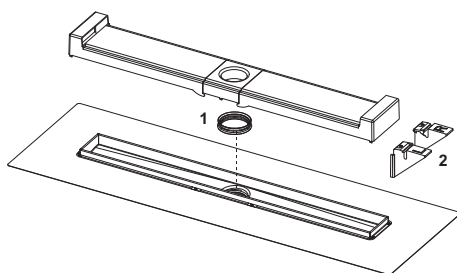
- farbige Designabdeckung
- Ablauf
- Montagefüße (optional)
- Schallschutzmatte Drainbase (optional), zur Einhaltung des Installationsschallpegels gemäß DIN 4109 und der VDI 4100 Schallschutzstufen (SSt) I bis III

Vertriebsdaten:

Produktname: TECEdrainline-Evo Duschrinne, farbig beschichtet, Weiß matt, 1200 mm
 Warengruppe: 600
 Produktgruppe: 3006000010



Ersatzteile:



- | | | |
|---|--------|-------------------|
| 1 | 668033 | Tauchrohrdichtung |
| 2 | 668034 | Nivellierpunkte |