



## TECEdrainline Duschrinne, mit Seal System Dichtband

Artikelnummer: 601200

Nennlänge: 1200 mm

Gesamtlänge L: 1211 mm

Sichtmass nach Einbau: 1151 mm

Rohbaubreite: 150 mm

Sichtbreite nach Einbau: 71 mm

LE 1: 1 St.

LE 2: 40 St.

### Beschreibung:

Gerader Rinnenkörper zum Einbau im Estrich, mit Flansch und Seal System Dichtband, zur Ausführung eines unabhängig geprüften Anschlusses der TECEdrainline Duschrinne an die Verbundabdichtung.

Bestehend aus:

- Rinnenkörper mit Flansch aus poliertem Edelstahl, Werkstoff 1.4301 (304)
- Seal System Dichtband mit Vlieskaschierung zur bauseitigen Einarbeitung in die flüssige oder bahnenförmige Verbundabdichtung
- Anschlussbügel zur Verankerung im Estrich und zur Montage von optionalen Montagefüssen
- mittigem Anschlussstutzen für Ablauf
- innerem Gefälle zur Verbesserung des Wasserabflusses und Selbstreinigungseffektes
- Dichtung

Bauhöhe bis OKFF (je nach Ablauf):

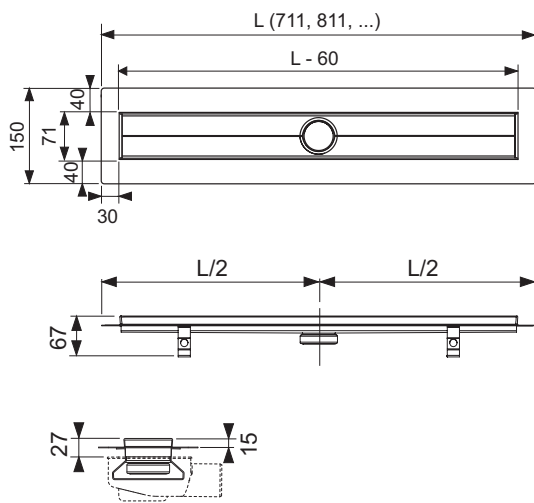
- 67 mm Ablauf "senkrecht"
- 68,5 mm Ablauf "superflach"
- 95 mm Ablauf "flach"
- 120 mm Ablauf "Norm"
- 148 mm Ablauf "Max"

**Bitte separat bestellen:**

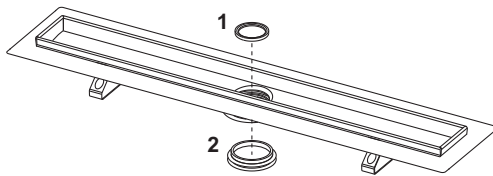
- Designabdeckung/Designrost oder Fliesenmulde
- Ablauf
- Montagefüsse (optional)
- Schallschutzmatte Drainbase (optional), zur Einhaltung des Installationsschallpegels gemäss DIN 4109 und der VDI 4100 Schallschutzstufen (SSst) I bis III

### Vertriebsdaten:

Produktname: TECEdrainline Duschrinne, mit Seal System Dichtband, 1200 mm  
 Warengruppe: 600  
 Produktgruppe: 3006000010



## Ersatzteile:



- |   |        |   |
|---|--------|---|
| 1 | 668012 | Tauchrohrdichtung                             |
| 2 | 668013 | Dichtung zwischen Rinne und Ablauf (bis 2015) |