



## TECE drainline Designabdeckung "steel" aus Edelstahl farbig beschichtet für Duschrinne

Artikelnummer: 601086

Nennlänge: 1000 mm

Farbe: Weiss matt

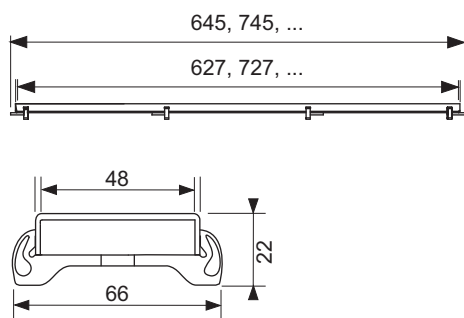
LE 1: 1 St.

### Beschreibung:

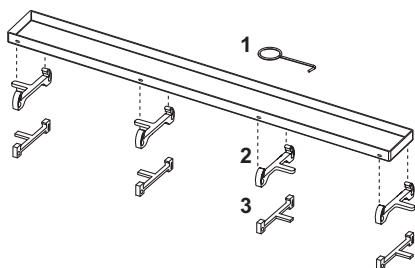
Designabdeckung für TECE drainline Duschrinne aus Edelstahl mit farbiger Beschichtung zum Einlegen in den Rinnenkörper, belastbar nach Belastungsklasse K3 – Prüflast 300 kg.

### Vertriebsdaten:

Produktname: TECE drainline Designabdeckung "steel" aus Edelstahl farbig beschichtet für Duschrinne, Weiss matt, 1000 mm  
 Warengruppe: 600  
 Produktgruppe: 3006000050



### Ersatzteile:



- |   |        |                                     |
|---|--------|-------------------------------------|
| 1 | 668014 | Aushebewerkzeug                     |
| 2 | 668039 | Muldenfuss, schwarz matt            |
|   | 668040 | Muldenfuss, weiss matt              |
|   | 668020 | Muldenfuss, grau (ab 08/2007)       |
| 3 | 668024 | Muldenfuss, Edelstahl (bis 08/2007) |