

TECEdrainline Duschrinne, mit Wandaufkantung und Seal System Dichtband

Artikelnummer: 600901

Nennlänge: 900 mm

Gesamtlänge L: 911 mm

Sichtmass nach Einbau: 851 mm

Rohbaubreite: 124 mm

Sichtbreite nach Einbau: 69 mm

LE 1: 1 St.

LE 2: 32 St.

Beschreibung:

Gerader Rinnenkörper mit Wandaufkantung zum Einbau im Estrich an der Wand, mit Flansch und Seal System Dichtband, zur Ausführung eines unabhängig geprüften Anschlusses der TECEdrainline Duschrinne an die Verbundabdichtung.

Bestehend aus:

- Rinnenkörper mit Flansch aus poliertem Edelstahl, Werkstoff 1.4301 (304)
- Seal System Dichtband mit Vlieskaschierung zur bauseitigen Einarbeitung in die flüssige oder bahnenförmige Verbundabdichtung
- Anschlussbügel zur Verankerung im Estrich und zur Montage von optionalen Montagefüssen
- mittigem Anschlussstutzen für Ablauf
- innerem Gefälle zur Verbesserung des Wasserabflusses und Selbstreinigungseffektes
- Dichtung

Bauhöhe bis OKFF (je nach Ablauf):

- 67 mm Ablauf "senkrecht"
- 68,5 mm Ablauf "superflach"
- 95 mm Ablauf "flach"
- 120 mm Ablauf "Norm"

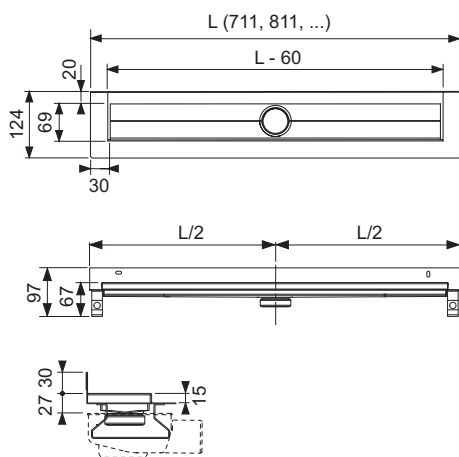
Achtung: Nicht mit Ablauf "Max" kompatibel!

Bitte separat bestellen:

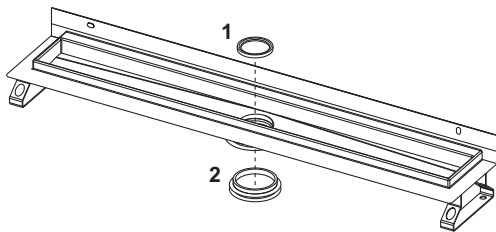
- Designabdeckung/Designrost oder Fliesenmulde
- Ablauf
- Montagefüsse (optional)
- Schallschutzmatte Drainbase (optional), zur Einhaltung des Installationsschallpegels gemäss DIN 4109 und der VDI 4100 Schallschutzstufe (SSt) I bis III

Vertriebsdaten:

Produktname: TECEdrainline Duschrinne, mit Wandaufkantung und Seal System Dichtband, 900 mm
 Warengruppe: 600
 Produktgruppe: 3006000010



Ersatzteile:



- | | | |
|---|--------|---|
| 1 | 668012 | Tauchrohrdichtung |
| 2 | 668013 | Dichtung zwischen Rinne und Ablauf (bis 2015) |