

Stellantriebe MT4/MT8

Thermoelektrische Stellantriebe

Anwendung

Die thermoelektrischen Antriebe der MT-Serie werden in Raum- und Zonenanwendungen für die Zweipunkt- und pulsweitenmodulierte (PWM) Regelung von Heiz- und Kühlsystemen, wie Lüfterkonvektoren, Radiatoren, Fußbodenheizungen und Konvektoren eingesetzt.

Passend für Heiz-/Kühlventile, Thermostatventile und Ventileinsätze für Verteiler und Kompaktradiatoren mit Standard-Anschluss M30 x 1,5.

Zertifizierung

- CE
- UKCA

Besondere Merkmale

- Montage ohne Werkzeug (mit Ventiladapter einfach montierbar)
- Wassergeschütztes Gehäuse erlaubt Montage in jeder Einbaulage
- Steckbares Anschlusskabel für einfache Installation
- Modelle mit Hilfsschaltern für Steuerung von Pumpen und Ventilatoren
- Stromlos offene und stromlos geschlossene Ausführungen
- Kleine Bauform für enge Montageräume
- Visuelle Anzeige für Ventilstellung und NO/NC-Typ (roter bzw. blauer Indikatorbalken im Sichtfenster)
- Geräuschloser Betrieb
- Zuverlässig bei langer Lebensdauer
- 5 Jahre Garantie

Technische Daten

Betriebstemperaturen	
Max. Mediumtemperatur:	120 °C
Spezifikationen	
Max. Hub:	MT4: 4 mm MT8: 8 mm
Stellkraft:	90 N
Schließmaß:	
Standardausführung (roter Balken):	11,5 mm +/- 0,3 mm
HCC-Ausführung: (blauer Balken):	11,0 mm +/- 0,3 mm



MT4/MT8



MT4-HCC



Spezifikationen	
Offene-/Endposition:	MT4: 15,0 mm MT4-HCC: 14,5 mm MT8: 19,0 mm
Geschlossene Stellung:	MT4: 11,0 mm MT4-HCC: 10,5 mm MT8: 11,0 mm
Spannungsversorgung:	MTx-024: 24 V AC/DC ± 20 % MTx-230: 230 V AC +10 % / -15 %
Schutzart:	IP44 in jeder Einbaulage
Kabellänge:	1 m, andere Kabellängen als Zubehör erhältlich
Aderquerschnitt:	MTx-xxx: 2 x 0,5 mm ² MTx-xxxS: 4 x 0,35 mm ²
Max. zulässiger Hilfsschalterstrom:	MTx-xxxS: 5 (3) A
Überspannungsschutz:	(4 kV) für 230 V-Versionen

Transport und Lagerung

Teile in der Originalverpackung aufbewahren und erst kurz vor der Installation auspacken.

Die folgenden Parameter gelten für Transport und Lagerung:

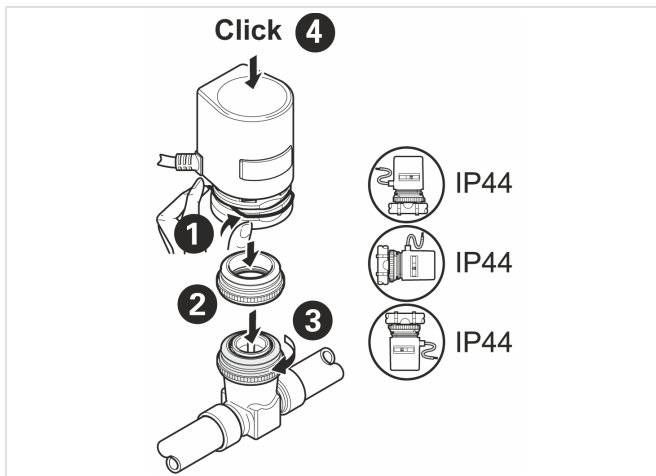
Parameter	Wert
Umgebung:	sauber, trocken und staubfrei
Min. Umgebungstemperatur:	20 °C
Max. Umgebungstemperatur:	50 °C
Max. relative Luftfeuchtigkeit der Umgebung:	95 % *

*nicht kondensierend

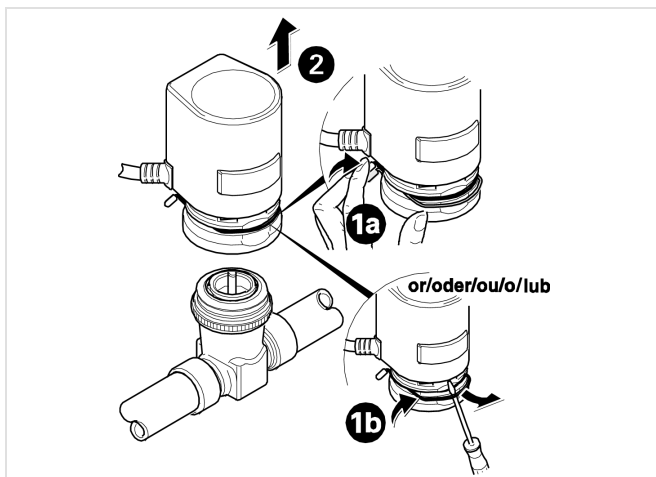
Funktion

Einbauhinweise

Montage und Demontage

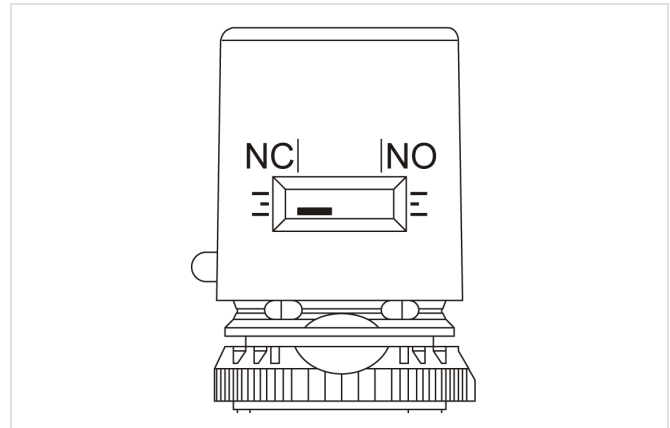


Hinweis: Das Anschlusskabel darf die Heizungsrohre nicht berühren (Wärmeübertragung).

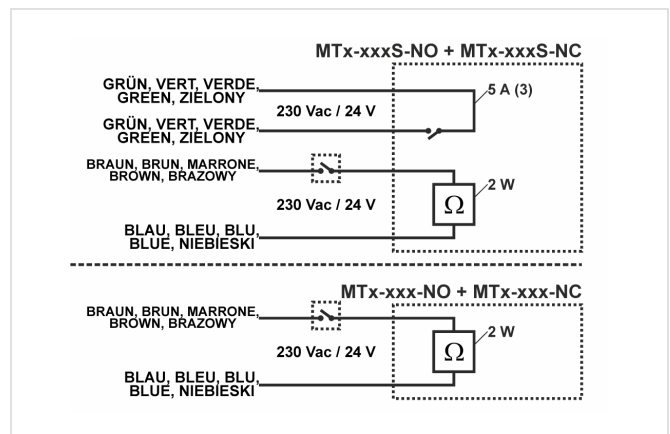


Positionsanzeige

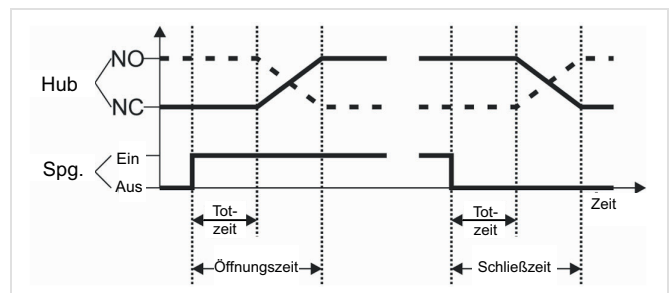
Die rote bzw. blaue Indikatoranzeige hinter dem Fenster der Antriebsvorderseite zeigt die Ausführung (NO oder NC) und die momentane Hubstellung.



Verdrahtung



Öffnungs- und Schließzeiten



Hinweis: Öffnungs- und Schließzeiten sind vom Modell abhängig und können je nach Umgebungstemperatur variieren.

Technische Eigenschaften

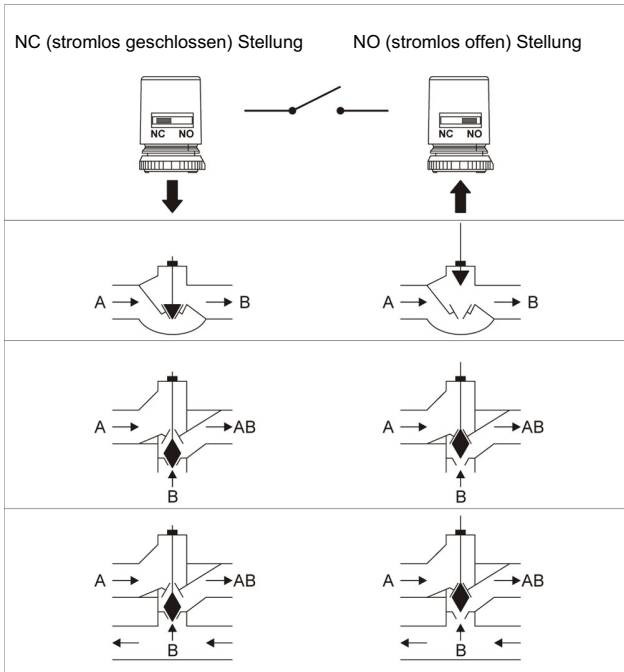
Elektrische Spezifikation

Anlaufstrom	Dauerstrom	Leistungsaufnahme	Laufzeit für vollen Ventilregelhub		Artikelnummer
			(Ventilregelhub: 2,5 mm) MT4	(Ventilregelhub: 6,5 mm) MT8	
~0,2 A*	< 0,1 A	< 2 VA	4,0 min	6,0 min	MTx-024-xx MTx-024S-xx
~0,4 A*	< 0,01 A	< 2 VA	4,0 min	6,5 min	MTx-230-xx MTx-230S-xx

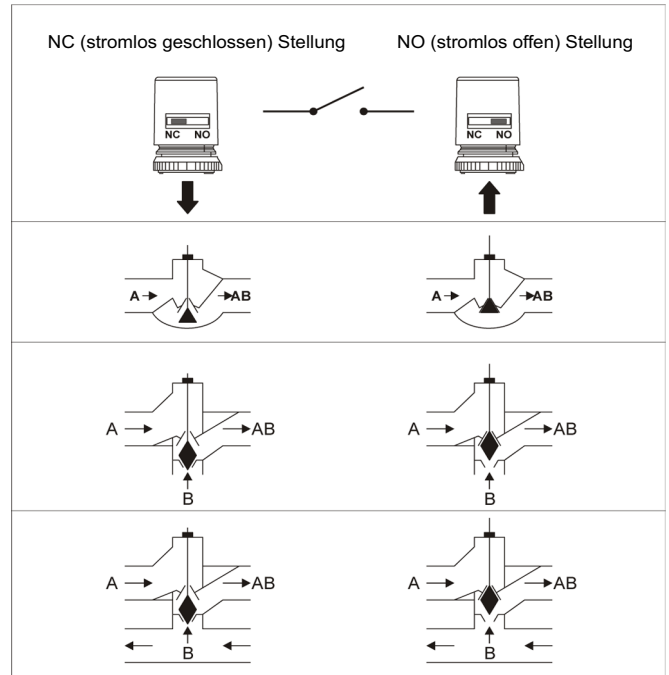
Alle Werte bei Nennspannung 24 VAC/DC, 230 VAC, 50 Hz. Die Laufzeiten können je nach Umgebungstemperatur abweichen.

*Durchschnitt in den ersten 500 ms.

Ventilfunktion mit Thermostatventilen



Ventilfunktion mit VDE/VXE/VYE Ventilen

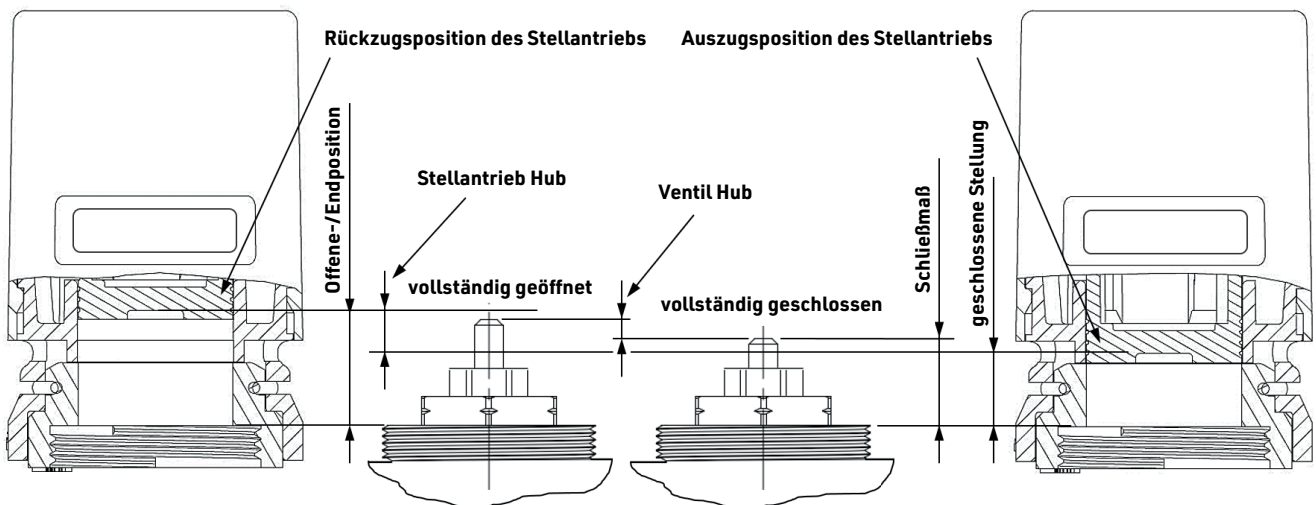


NO: Zweizeige-Ventil, A-B offen wenn stromlos

NC: Zweizeige-Ventil, A-B geschlossen wenn stromlos

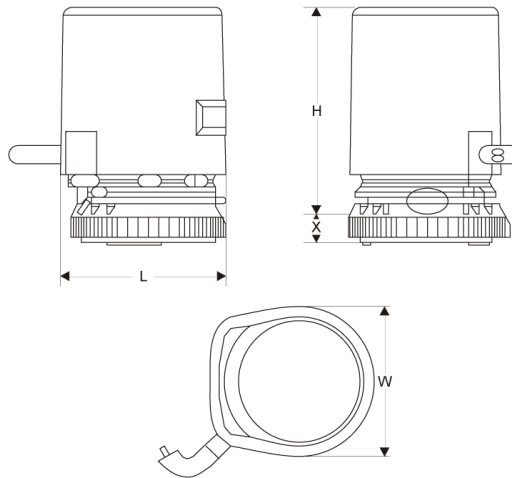
Hinweis: Die Abbildung zeigt die typischen Aktionsrichtungen der Ventile. Die tatsächlichen Aktionsrichtungen sind abhängig vom Ventiltyp.

Allgemeine Abmessungen für Ventile und Stellantriebe



Abmessungen

Übersicht



Parameter		MT4-xxx	MT8-xxx
Abmessungen:	H	59	67
	L	45	45
	W	42	42
	X	6	6

Hinweis: Alle Bemaßungen in mm, sofern nicht anders angegeben.

Bestellinformation

Die folgenden Tabellen enthalten sämtliche Informationen, die Sie zum Bestellen eines Artikels Ihrer Wahl benötigen. Geben Sie beim Bestellen immer die Artikelnummer an.






Produktvarianten

Arbeitsweise*	Zusatzfunktion	Schließmaß	Spannung	Max. Hub	Artikelnummer
Stromlos geschlossen		11,5 mm	24 V AC/DC	4 mm	MT4-024-NC
Stromlos offen		11,5 mm			MT4-024-NO
Stromlos geschlossen	mit Hilfsschalter	11,5 mm			MT4-024S-NC
Stromlos offen	mit Hilfsschalter	11,5 mm			MT4-024S-NO
Stromlos geschlossen		11,5 mm	230 V AC		MT4-230-NC
Stromlos geschlossen		11,0 mm			MT4-230-NC-HCC
Stromlos offen		11,5 mm			MT4-230-NO
Stromlos offen		11,0 mm			MT4-230-NO-HCC
Stromlos geschlossen	mit Hilfsschalter	11,5 mm		MT4-230S-NC	
Stromlos offen	mit Hilfsschalter	11,5 mm		MT4-230S-NO	
Stromlos geschlossen		11,5 mm	24 V AC/DC	8 mm	MT8-024-NC
Stromlos offen		11,5 mm			MT8-024-NO
Stromlos geschlossen	mit Hilfsschalter	11,5 mm			MT8-024S-NC
Stromlos offen	mit Hilfsschalter	11,5 mm			MT8-024S-NO
Stromlos geschlossen		11,5 mm	230 V AC		MT8-230-NC
Stromlos offen		11,5 mm			MT8-230-NO
Stromlos geschlossen	mit Hilfsschalter	11,5 mm			MT8-230S-NC
Stromlos offen	mit Hilfsschalter	11,5 mm			MT8-230S-NO

*"stromlos geschlossen" = Betätigungsplatte am Stellantrieb ist stromlos ausgefahren, d. h. Ventilstange fährt ein.

*"stromlos offen" = Betätigungsplatte am Stellantrieb ist stromlos eingefahren, d. h. Ventilstange fährt aus.

Zubehör

	Beschreibung	Größe	Artikelnummer
	MT-ADAPT-HW	Montage Adapter	
		10 Stück	M30 x 1,5
	MT-ADAPT-HP	Montage Adapter für Herz/Polytherm Ventile	
		10 Stück	M28 x 1,5
	MT-CABLE	Kabel	
		Geeignet für MT4-024/-230 und MT8-024/-230, 10 Stück	MT-KABEL-2,5M
	EVA1-DANFOSS	Danfoss-Adaptersatz	
		für RA/RAV/RAVL	EVA1-DANFOSS
	HCA1VEL	Montage Adapter für Uponor-Provario-Verteiler (Velta)	
			HCA1VEL

Ademco 1 GmbH

Hardhofweg 40
74821 Mosbach
DEUTSCHLAND
Tel.: +49 6261 81-0
info.de@resideo.com
resideo.com/de

**Ademco 1 B.V.
ZN Österreich**

Office Park 1 / Top B02
1300 Wien - Schwechat
ÖSTERREICH
Tel.: +43 720 856 153
info.at@resideo.com
resideo.com/at

Pittway Sàrl

Zone d'Activités, La Pièce 6
1180 Rolle
SCHWEIZ
Tel.: +41 44 945 01 01
info.ch@resideo.com
resideo.com/ch

