

# Braukmann BA300

## Systemtrenner

Standardausführung mit Flanschanschluss

### Anwendung

Systemtrenner der Serie BA300 eignen sich zum Schutz von Trinkwassersystemen vor Rückdrücken, Rückfließen und Rücksaugen.

Der Systemtrenner schützt das Trinkwasser vor Flüssigkeiten bis einschließlich Flüssigkeitskategorie 4 gemäß DIN EN 1717 in Verbindung mit DIN 1988-100.

Sie können unter Berücksichtigung ihrer Spezifikationen für Wohnbauten, industrielle und gewerbliche Zwecke verwendet werden.

Durch das pulverbeschichtete Sphärogußgehäuse besteht ein erhöhter Korrosionsschutz.

### Zertifizierung

- DVGW
- BELGAQUA
- NF
- KIWA
- WRAS
- SVGW
- VdS (BA300-80ZVDS)
- VA-ETA

### Besondere Merkmale

- Bleifrei gemäß EU-Richtlinie 2020/2184: Bleigehalt aller medienberührenden Materialien weniger als 0,1 %
- Optimaler Schutz des Trinkwasser-Versorgungssystems
- Müheloser Zugriff auf alle innen liegenden Komponenten
- Innen und außen pulverbeschichtet - Pulver ist physiologisch und toxikologisch unbedenklich
- Einfache Wartung durch optimierte Konstruktion
- Dreifache Sicherheit – zwei Rückflussverhinderer und ein Ablassventil unterteilen den Systemtrenner in drei Druckzonen
- Geringes Gewicht
- Normierter Ablaufanschluss
- ACS-zertifiziert
- Alle Materialien gemäß KTW
- Genehmigt durch OTH (Ungarn)
- 5 Jahre Garantie

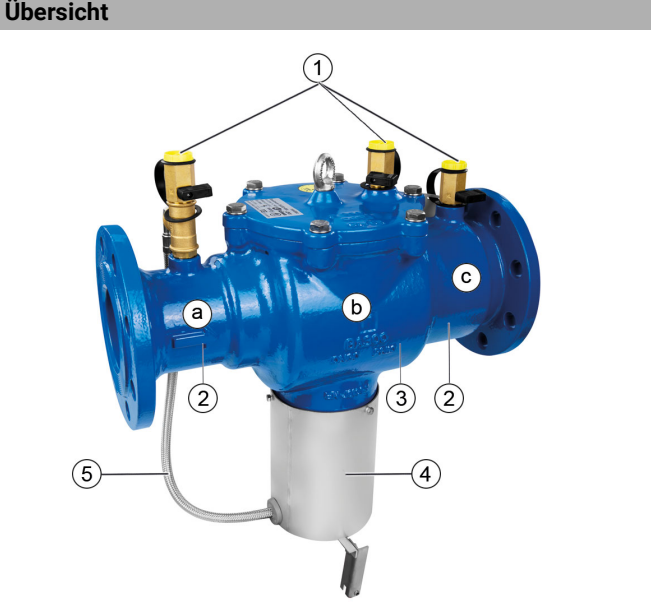


1.57/20676

### Technische Daten

|                             |  |
|-----------------------------|--|
| <b>Medium</b>               |  |
| Medium:                     | Trinkwasser                            |
| <b>Anschlüsse/Größen</b>    |  |
| Anschlussgröße:             | DN 65 - DN 200                         |
| Ablaufrohranschluss:        | DN 150                                 |
| <b>Druckwerte</b>           |  |
| Min. Eingangsdruck:         | 1,5 bar                                |
| Max. Betriebsdruck:         | 10 bar                                 |
| <b>Betriebstemperaturen</b> |  |
| Max. Mediumtemperatur:      | 65 °C (WRAS 60 °C)                     |
| <b>Spezifikationen</b>      |  |
| Einbaulage:                 | Waagrecht, mit Ablassventil nach unten |

## Aufbau

| Übersicht  | Komponenten | Werkstoffe   |  |
|--|-------------|--|--|
|  | 1           | Drei Kugelhähne zum Anschluss eines Differenzdruckmanometers | Bleifreies Messing                         |
|  | 2           | Rückflussverhinderer eingangs-/ausgangsseitig                | Edelstahl                                  |
|  | 3           | Gehäuse  | Sphäroguss, pulverbeschichtet mit Polyamid |
|  | 4           | Ablassventil   | Edelstahl                                  |
|  | 5           | Drucksteuerleitung   | Polyethylen mit Edelstahl Umflechtung      |
| <b>Nicht dargestellte Komponenten:</b>   |             |  |  |
|  | Membran     | EPDM   |  |
|  | Dichtungen  | EPDM   |  |

## Funktion

Systemtrenner vom Typ BA sind in drei Druckzonen unterteilt. In Zone ① ist der Druck höher als in Zone ② und dort wieder höher als in Zone ③. An Zone ② ist ein Ablassventil angeschlossen, welches spätestens dann öffnet, wenn der Differenzdruck zwischen Zone ① und ② auf 0,14 bar abgesunken ist. Das Wasser aus Zone ② strömt ins Freie, beide Rückflussverhinderer schließen und trennen somit Zone ② von Zone ① und ③. Damit ist die Gefahr eines Rückdrückens oder Rücksaugens in das Versorgungsnetz ausgeschlossen. Die Verbindung zum Leitungssystem wird unterbrochen und das Trinkwassernetz ist geschützt.

## Transport und Lagerung

Teile in der Originalverpackung aufbewahren und erst kurz vor der Installation auspacken.

Die folgenden Parameter gelten für Transport und Lagerung:

| Parameter                                    | Wert                          |
|--|-------------------------------|
| Umgebung:                                    | sauber, trocken und staubfrei |
| Min. Umgebungstemperatur:                    | 5 °C                          |
| Max. Umgebungstemperatur:                    | 55 °C                         |
| Min. relative Luftfeuchtigkeit der Umgebung: | 25 % *                        |
| Max. relative Luftfeuchtigkeit der Umgebung: | 85 % *                        |

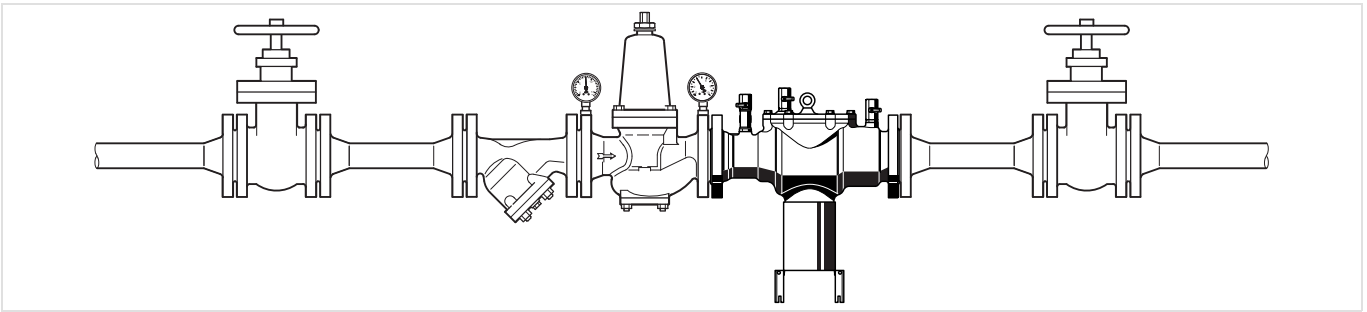
\* nicht kondensierend

## Einbauhinweise

### Anforderungen an den Einbau

- Vor und nach dem Systemtrenner Absperrarmaturen vorsehen
- Systemtrenner nach dem Feinfilter oder Schmutzfänger einbauen
  - Der Systemtrenner wird so vor Schmutz geschützt
- Einbau in waagrechte Rohrleitung mit Ablassventil nach unten
- Auf gute Zugänglichkeit achten (Anforderungen nach DIN EN 1717 berücksichtigen)
  - Vereinfacht Inspektion, Wartung und Instandsetzung
- Um Überflutungen zu vermeiden, empfiehlt es sich einen dauerhaften fachgerecht dimensionierten Abwasseranschluss herzustellen
- Der Einbauort muss frostsicher und gut belüftet sein
- Für den Ablauf Verrohrung mit entsprechender Kapazität montieren
- Diese Armaturen müssen regelmäßig instandgehalten werden

## Einbaubeispiel



| Anschlussgröße:                         |        |        |        |        |        |
|---|--------|--------|--------|--------|--------|
| DN:                                     | DN 65  | DN 80  | DN 100 | DN 150 | DN 200 |
| Zoll:                                   | 2 1/2" | 3"     | 4"     | 6"     | 8"     |
| Mindestfreiraum über dem Systemtrenner: | 650 mm | 650 mm | 650 mm | 650 mm | 650 mm |
| Wandabstand:                            | 160 mm | 160 mm | 160 mm | 200 mm | 200 mm |

## Technische Eigenschaften

## Druckabfallverhalten

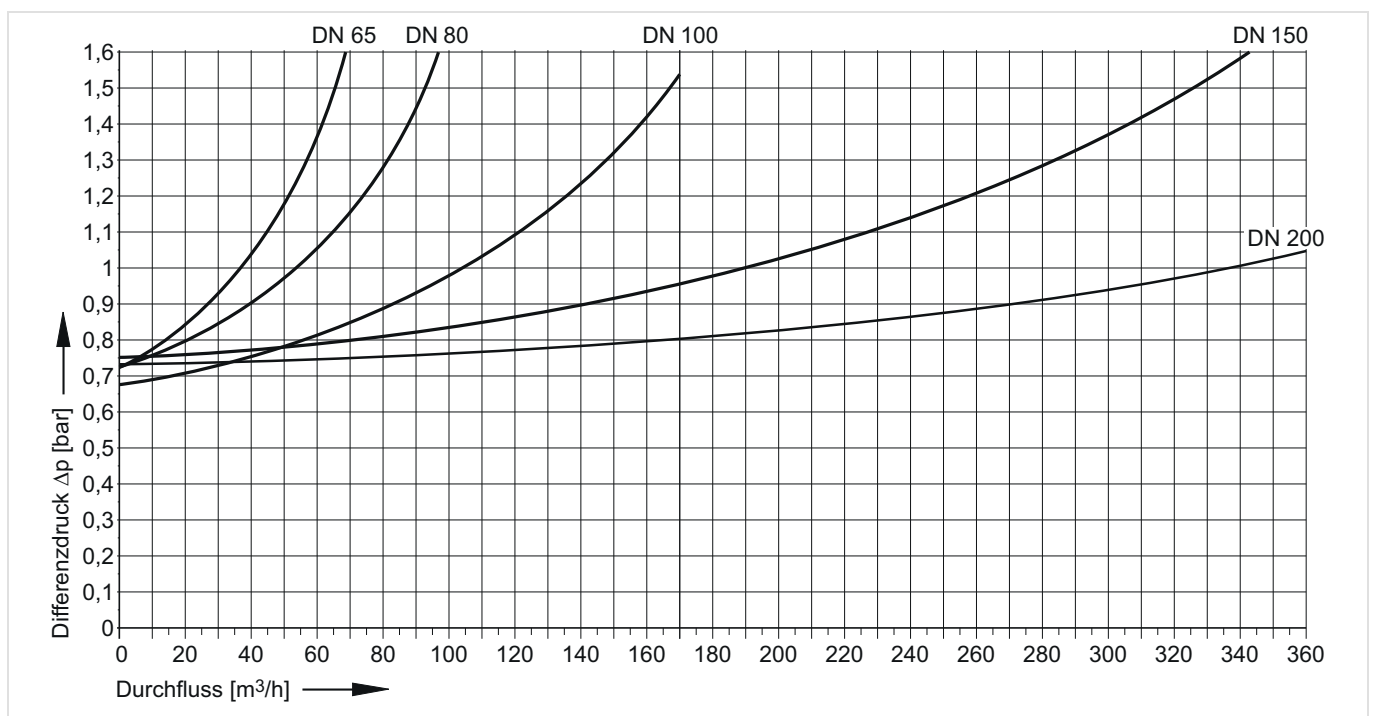
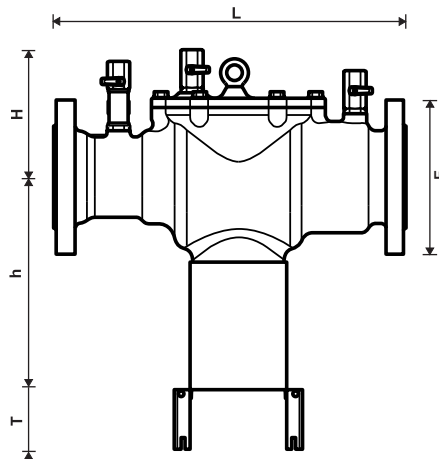


Abb. 1 Druckabfall innerhalb des Ventils ist abhängig vom Durchfluss und der verwendeten Anschlussgröße

## Abmessungen

### Übersicht



| Parameter                                |                   | Werte |       |        |        |        |
|--|-------------------|-------|-------|--------|--------|--------|
| Nennweite:                               | DN                | DN 65 | DN 80 | DN 100 | DN 150 | DN 200 |
| Gewicht:                                 | kg                | 23,9  | 32,7  | 44,6   | 70,9   | 114,1  |
| Abmessungen:                             | L                 | 356   | 440   | 530    | 630    | 763    |
|  | H                 | 157   | 172   | 190    | 224    | 259    |
|  | h                 | 246   | 275   | 296    | 314    | 346    |
|  | T                 | 108   | 108   | 108    | 108    | 108    |
|  | F*                | 185   | 200   | 220    | 285    | 340    |
| Nenndurchfluss bei $\Delta p = 1,0$ bar: | m <sup>3</sup> /h | 35,8  | 54,3  | 108    | 190,9  | 339,3  |
| Ablassmenge im Fehlerfall:               | m <sup>3</sup> /h | 35    | 35    | 35     | 35     | 35     |

Hinweis: Alle Bemaßungen in mm, sofern nicht anders angegeben.

Hinweis: \*F = Breite

### Bestellinformation

Die folgenden Tabellen enthalten sämtliche Informationen, die Sie zum Bestellen eines Artikels Ihrer Wahl benötigen. Geben Sie beim Bestellen immer die Artikelnummer an.



#### Zusammensetzung der Artikelnummer

| BA300                                      | - | 65                            | A         |
|--|---|-------------------------------|-----------|
| Serie                                      |   | Nennweite (DN)                | Nenndruck |
| BA300 = Systemtrenner mit Flanschanschluss |   | 65<br>80<br>100<br>150<br>200 | A = PN 10 |

#### Produktvarianten

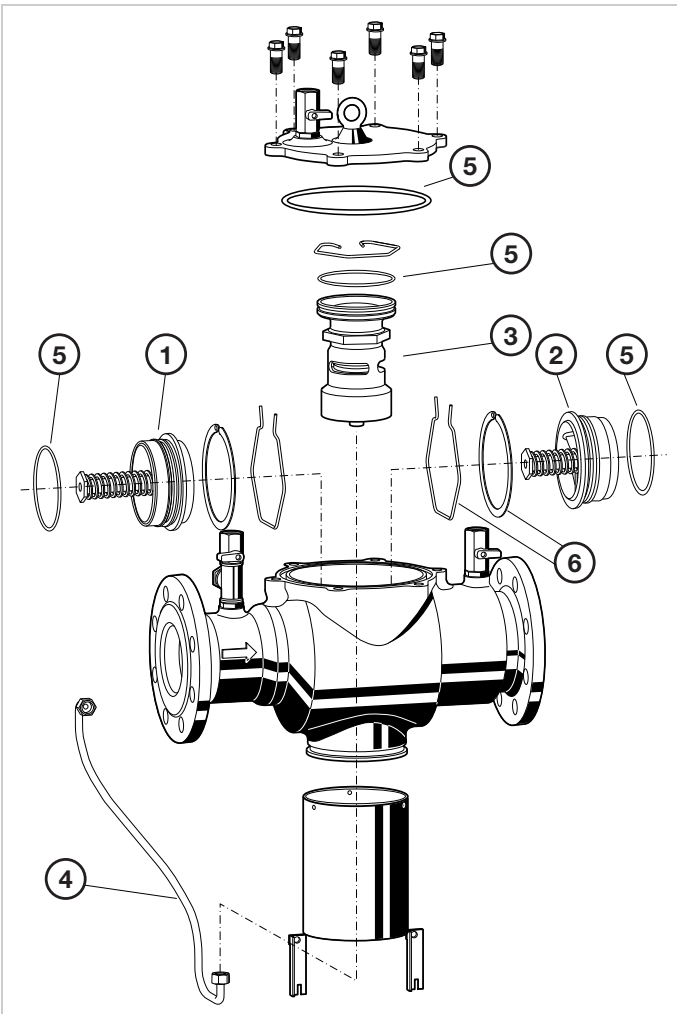
| Nennweite | EAN-Code      | Artikelnummer |
|-----------|---------------|---------------|
| DN 65     | 4019837131876 | BA300-65A     |
| DN 80     | 4019837131883 | BA300-80A     |
| DN 100    | 4019837131890 | BA300-100A    |
| DN 150    | 4019837131906 | BA300-150A    |
| DN 200    | 4019837131913 | BA300-200A    |

Zubehör

|   | Beschreibung  | Größe | Artikelnummer |
|---|---|-------|---------------|
|  | <b>TKA295 Druck-Prüfset</b><br>Analoges Druckmessgerät mit Anzeige des Differenzdrucks. Mit Koffer und Zubehörteilen, ideal für die Kontrolle und Instandhaltung von Systemtrennern vom Typ BA.               |       | TKA295        |
|  | <b>TK295 Druck-Prüfset</b><br>Elektronisches Druckmessgerät mit digitaler Anzeige, batteriebetrieben. Mit Koffer und Zubehörteilen, ideal für die Kontrolle und Instandhaltung von Systemtrennern vom Typ BA. |       | TK295         |

Ersatzteile

Systemtrenner BA300, Baureihe ab 2011

| Übersicht   | Beschreibung                                 | Größe          | Artikelnummer |
|---|--|----------------|---------------|
|  | <b>1 Rückflussverhinderer eingangsseitig</b> |                |               |
|   |  | DN 65          | 0904052       |
|   |  | DN 80          | 0904053       |
|   |  | DN 100         | 0904054       |
|   |  | DN 150         | 0904055       |
|   |  | DN 200         | 0904056       |
|   | <b>2 Rückflussverhinderer ausgangsseitig</b> |                |               |
|   |  | DN 65          | 0904057       |
|   |  | DN 80          | 0904058       |
|   |  | DN 100         | 0904059       |
|   |  | DN 150         | 0904060       |
|   |  | DN 200         | 0904061       |
|   | <b>3 Ablassventil</b>                        |                |               |
|   |  | DN 65 – DN 200 | 0904062       |
|   | <b>4 Drucksteuerleitung</b>                  |                |               |
|   |  | DN 65          | 0904063       |
|   |  | DN 80          | 0904064       |
|   |  | DN 80*         | 0904073       |
|   |  | DN 100         | 0904065       |
|   |  | DN 150         | 0904066       |
|   |  | DN 200         | 0904067       |
|   | <b>5 Dichtungsset</b>                        |                |               |
|   |  | DN 65          | 0904068       |
|   |  | DN 80          | 0904069       |
|   | DN 100                                       | 0904070        |               |
|   | DN 150                                       | 0904071        |               |
|   | DN 200                                       | 0904072        |               |
| <b>6 Halteklammer und Ring</b>  |  |                |               |
|   | DN 65  | 0904192        |               |
|   | DN 80  | 0904193        |               |
|   | DN 100                                       | 0904194        |               |
|   | DN 150                                       | 0904195        |               |
|   | DN 200                                       | 0904196        |               |

\* VdS Version

**resideo**

Ademco 1 GmbH

Hardhofweg 40  
74821 Mosbach  
DEUTSCHLAND  
Tel.: +49 6261 81-0  
info.de@resideo.com  
resideo.com/de

Ademco 1 B.V.

Zweigniederlassung Österreich  
Office Park 1 / Top B02  
1300 Wien - Schwechat  
ÖSTERREICH  
Tel.: +43 720 856 153  
info.at@resideo.com  
resideo.com/at

Pittway Sàrl

Zone d'Activités, La Pièce 6  
1180 Rolle  
SCHWEIZ  
Tel.: +41 44 945 01 01  
info.ch@resideo.com  
resideo.com/ch