

Braukmann BA295S-LF

Systemtrenner

Kompaktausführung mit Gewindeanschluss

Anwendung

Systemtrenner der Serie BA295S-LF eignen sich zum Schutz von Trinkwassersystemen vor Rückdrücken, Rückfließen und Rücksaugen.

Sie können unter Berücksichtigung ihrer Spezifikationen für Wohnbauten, industrielle und gewerbliche Zwecke verwendet werden.

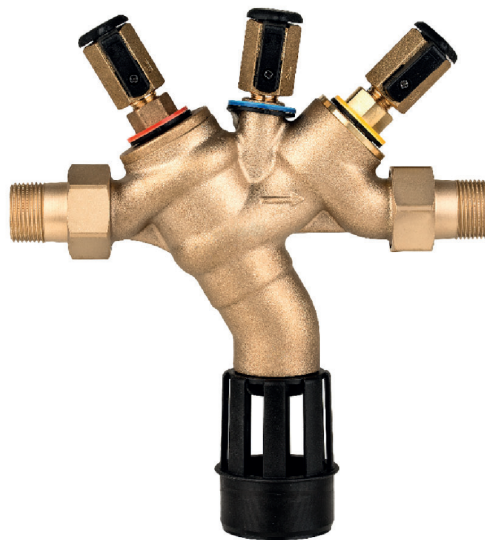
Der Systemtrenner schützt das Trinkwassernetz vor Flüssigkeiten bis einschließlich Flüssigkeitskategorie 4 gemäß DIN EN 1717.

Zertifizierung

- DVGW in Bearbeitung
- NF in Bearbeitung
- KIWA in Bearbeitung
- BELGAQUA in Bearbeitung
- VR in Bearbeitung

Besondere Merkmale

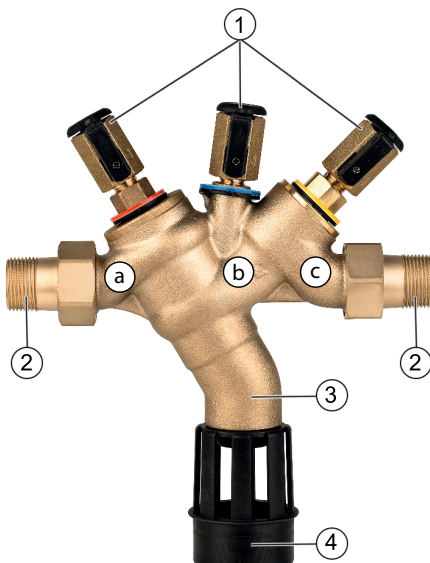
- Bleifrei gemäß EU-Richtlinie 2020/2184: Bleigehalt aller medienberührenden Materialien weniger als 0,1 %
- Optimaler Schutz des Trinkwasser-Versorgungssystems
- Integrierter Schmutzfänger eingangsseitig
- Eingangsseitiger Rückflussverhinderer und Ablassventil in einem Kartuscheneinsatz kombiniert
- Bleifreier Werkstoff
- Geringer Wartungsaufwand - Kartuscheneinsatz und Ventileinsatz komplett austauschbar
- Totraumfreies Gehäuse
- Kompakter Aufbau
- Müheloser Zugriff auf alle innen liegenden Komponenten
- Geringer Druckverlust und hohe Durchflussleistung
- Erfüllt die Anforderungen gemäß RoHS und REACH
- ACS-zertifiziert
- Alle Materialien gemäß UBA KTW
- Von TÜV LGA als geräuscharm zugelassen, Gruppe 1 ohne Einschränkungen
- 5 Jahre Garantie



Technische Daten

Medium	
Medium:	Trinkwasser
Anschlüsse/Größen	
Anschlussgröße:	1/2" - 2"
Ablaufrohranschluss:	DN 50 für Anschlussgrößen 1/2" - 1 1/4" DN 70 für Anschlussgrößen 1 1/2" - 2"
Druckwerte	
Vordruck:	1,5 bar - 10,0 bar
Betriebstemperaturen	
Max. Mediumtemperatur:	65 °C (WRAS 60 °C)
Spezifikationen	
Einbaulage:	Waagrecht, mit Ablassventil nach unten

Aufbau

Übersicht	Komponenten	Werkstoffe	
	1	Drei Kugelhähne zum Anschluss eines Differenzdruckmanometers	Bleifreies Messing
	2	Anschlussverschraubungen	Bleifreies Messing
	3	Gehäuse	Bleifreies Messing
	4	Ablaufanschluss	Hochwertiger Kunststoff
Nicht dargestellte Komponenten:			
		Integrierter Schmutzfänger, Maschenweite etwa 200 µm	Nichtrostender Stahl
		Kartuscheneinsatz mit eingebautem Rückschlagventil und Ablassventil	Hochwertiger Kunststoff
		Ausgangsseitiger Rückflussverhinderer	Hochwertiger Kunststoff
		Dichtelemente	Trinkwassergeeignete Elastomere

Funktion

Systemtrenner vom Typ BA sind in drei Druckzonen unterteilt. In Zone a ist der Druck höher als in Zone b und dort wieder höher als in Zone c. An Zone b ist ein Ablassventil angeschlossen, welches spätestens dann öffnet, wenn der Differenzdruck zwischen Zone a und b auf 0,14 bar abgesunken ist. Das Wasser aus Zone b strömt ins Freie, beide Rückflussverhinderer schließen und trennen somit Zone b von Zone a und c. Damit ist die Gefahr eines Rückdrückens oder Rücksaugens in das Versorgungsnetz ausgeschlossen. Die Verbindung zum Leitungssystem wird unterbrochen und das Trinkwassernetz ist geschützt.

Transport und Lagerung

Teile in der Originalverpackung aufbewahren und erst kurz vor der Installation auspacken.

Die folgenden Parameter gelten für Transport und Lagerung:

Parameter	Wert
Umgebung:	sauber, trocken und staubfrei
Min. Umgebungstemperatur:	5 °C
Max. Umgebungstemperatur:	55 °C
Min. relative Luftfeuchtigkeit der Umgebung:	25 % *
Max. relative Luftfeuchtigkeit der Umgebung:	85 % *

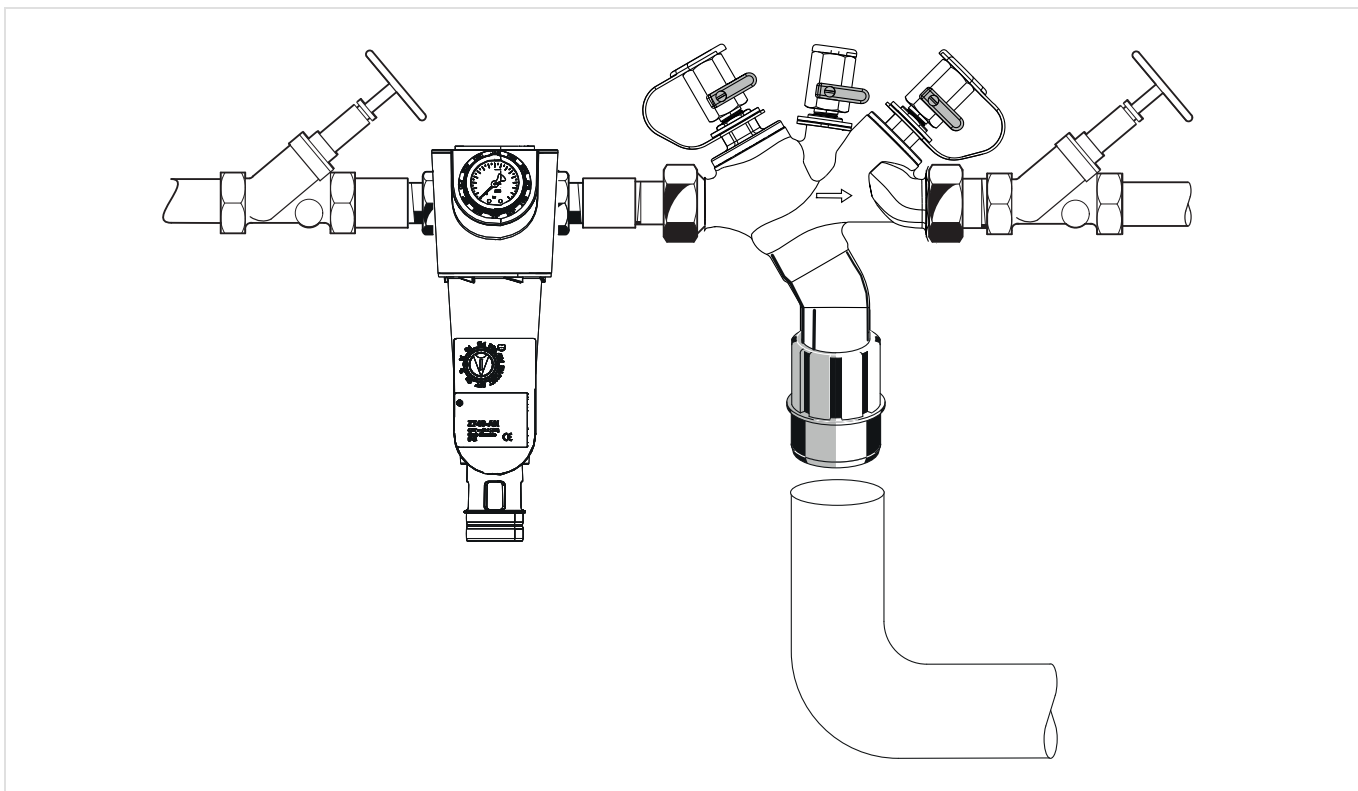
* nicht kondensierend

Einbauhinweise

Anforderungen an den Einbau

- Vor und nach dem Systemtrenner Absperrarmaturen vorsehen
- Einbau in waagrechte Rohrleitung mit Ablassventil nach unten
- Auf gute Zugänglichkeit achten
 - Vereinfacht Inspektion, Wartung und Instandsetzung
- Ist in der Trinkwasserinstallation kein Feinfilter installiert, so wird vor dem Systemtrenner der Einbau eines Filters mit einer Maschenweite von 100 µm empfohlen
- Bei schwankendem Eingangsdruck oder einem Eingangsdruck von über 10 bar empfehlen wir, vor dem Systemtrenner ein Druckminderventil einzubauen
- Nicht an Orten montieren, an denen Überschwemmungen auftreten können
- Der Einbauort muss frostsicher und gut belüftet sein
- Um Überflutungen zu vermeiden, empfiehlt es sich einen dauerhaften fachgerecht dimensionierten Abwasseranschluss herzustellen
- Diese Armaturen müssen regelmäßig instandgehalten werden

Einbaubeispiel



Technische Eigenschaften

Druckabfallverhalten

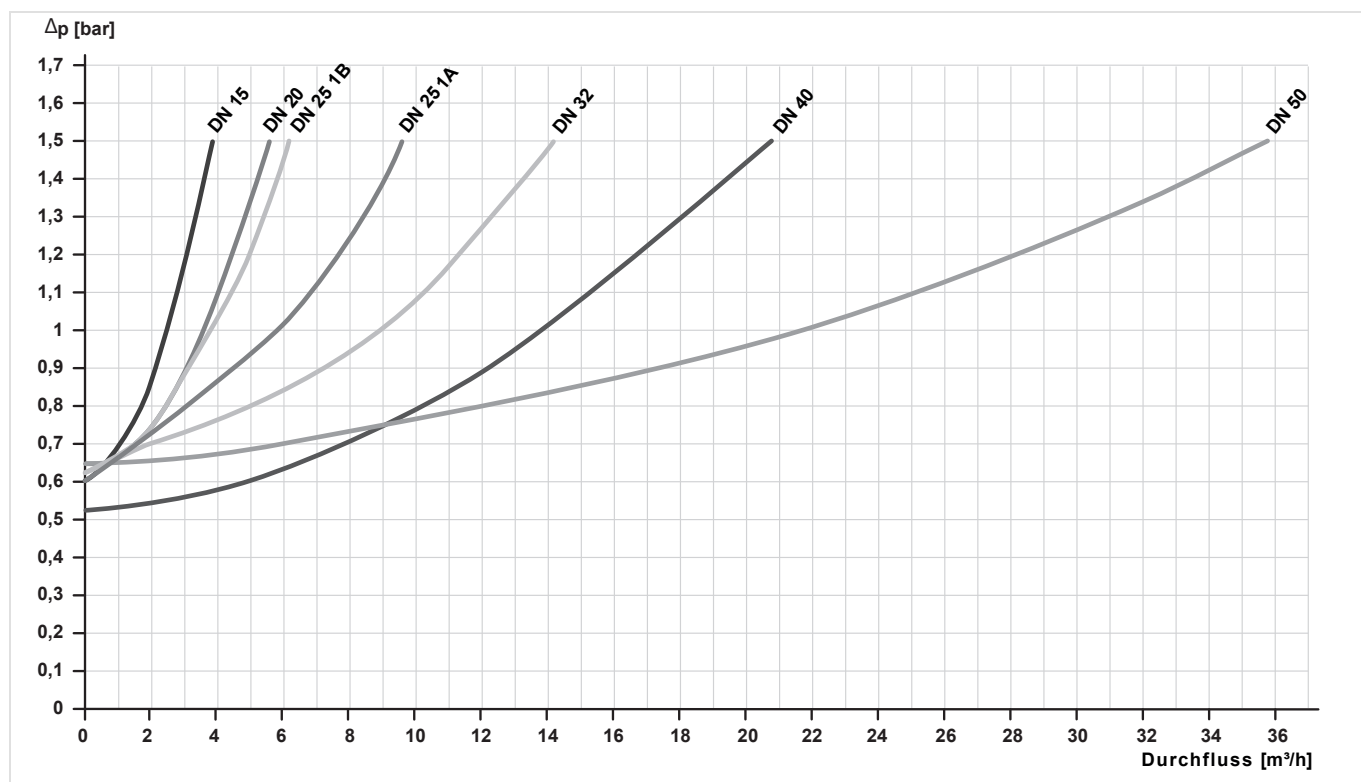
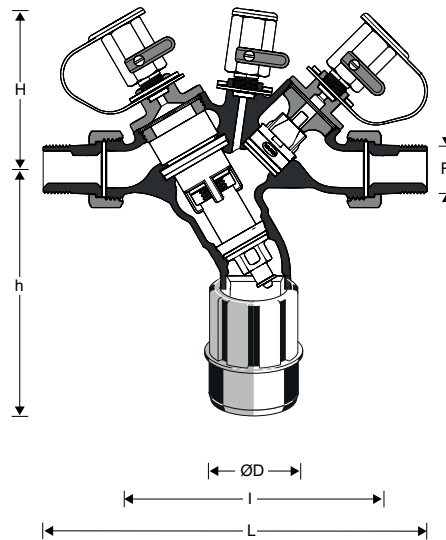


Abb. 1 Druckabfall innerhalb des Ventils ist abhängig vom Durchfluss und der verwendeten Anschlussgröße

Abmessungen

Übersicht



Parameter		Werte						
Nennweiten:	DN	DN 15	DN 20	DN 25	DN 25	DN 32	DN 40	DN 50
Anschlussgröße:	R	1/2"	3/4"	1", B-Version	1", A-Version	1 1/4"	1 1/2"	2"
Ablauftrichter:	ØD	50	50	50	50	50	70	70
k _{vs} -Wert:	m ³ /h	2,4	3,5	3,5	5,8	8,5	13,5	21,0
Gewicht:	kg	1,6	1,8	2,1	2,8	3,3	5,9	7,2
Abmessungen:	L	195	208	225	247	272	322	348
	l	135	140	146	168	180	226	231
	H	88	88	88	103	103	126	126
	h	143	143	143	174	174	217	217

Hinweis: Alle Bemaßungen in mm, sofern nicht anders angegeben.

Bestellinformation

Die folgenden Tabellen enthalten sämtliche Informationen, die Sie zum Bestellen eines Artikels Ihrer Wahl benötigen. Geben Sie beim Bestellen immer die Artikelnummer an.



Zusammensetzung der Artikelnummer

BA295	S	-	1	LF	A
Serie	Werkstoff		Anschlussgröße (Zoll)	Materialart	Ausführung
BA295 = Systemtrenner	S = Messing I = Edelstahl		1/2 3/4 1 1 1/4 1 1/2 2	LF = bleifrei () =	A = Standardausführung B = Sonderausführung

Produktvarianten

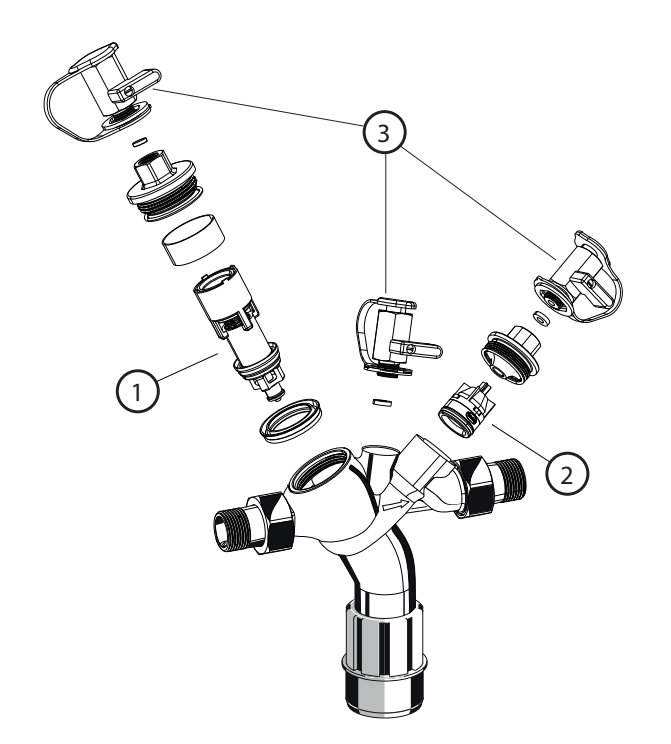
Nennweite	Anschlussgröße	k _{vs} -Wert	Artikelnummer
Mit Außengewindetüllen, Standardausführung nach DIN EN 1272			
DN 15	1/2"	2,4	BA295S-1/2LFA
DN 20	3/4"	3,5	BA295S-3/4LFA
DN 25	1"	5,8	BA295S-1LFA
DN 32	1 1/4"	8,5	BA295S-11/4LFA
DN 40	1 1/2"	13,5	BA295S-11/2LFA
DN 50	2"	21	BA295S-2LFA
Mit Außengewindetüllen, Sonderausführung			
DN 25	1"	3,5	BA295S-1LFB

Zubehör

	Beschreibung	Größe	Artikelnummer
	TK295 Druck-Prüfset Elektronisches Druckmessgerät mit digitaler Anzeige, batteriebetrieben. Mit Koffer und Zubehörteilen, ideal für die Kontrolle und Instandhaltung von Systemtrennern vom Typ BA.		TK295
	TKA295 Druck-Prüfset Analoges Druckmessgerät mit Anzeige des Differenzdrucks. Mit Koffer und Zubehörteilen, ideal für die Kontrolle und Instandhaltung von Systemtrennern vom Typ BA.		TKA295

Ersatzteile

Systemtrenner BA295S, Baureihe ab 2020

Übersicht	Beschreibung	Größe	Artikelnummer
	1 Kartuscheneinsatz komplett		
		1/2" - 3/4" - 1" B-Version	0903733
		1" A-Version, 1 1/4"	0904142
		1 1/2", 2"	0904143
	2 Rückflussverhinderer		
		1/2", 3/4", 1" B-Version	0904144
		1" A-Version	0904145
		1 1/4"	0904146
		1 1/2"	0904147
		2"	0904148
	3 Kugelhahn		
		1/4"	0903412

resideo

Ademco 1 GmbH

Hardhofweg 40
74821 Mosbach
DEUTSCHLAND
Tel.: +49 6261 81-0
info.de@resideo.com
resideo.com/de

Ademco 1 B.V.
Zweigniederlassung Österreich

Office Park 1 / Top B02
1300 Wien - Schwechat
ÖSTERREICH
Tel.: +43 720 856 153
info.at@resideo.com
resideo.com/at

Pittway Sàrl

Zone d'Activités, La Pièce 6
1180 Rolle
SCHWEIZ
Tel.: +41 44 945 01 01
info.ch@resideo.com
resideo.com/ch