

Braukmann BA295I

Systemtrenner aus Edelstahl

Anwendung

Systemtrenner der Serie BA295I eignen sich zum Schutz von Trinkwassersystemen vor Rückdrücken, Rückfließen und Rücksaugen.

Sie können unter Berücksichtigung ihrer Spezifikationen für Wohnbauten, industrielle und gewerbliche Zwecke verwendet werden.

Der Systemtrenner schützt das Trinkwassernetz vor Flüssigkeiten bis einschließlich Flüssigkeitskategorie 4 gemäß DIN EN 1717.

Zertifizierung

- DVGW
- KIWA
- BELGAQUA
- SVGW
- RoHS
- REACH

Besondere Merkmale

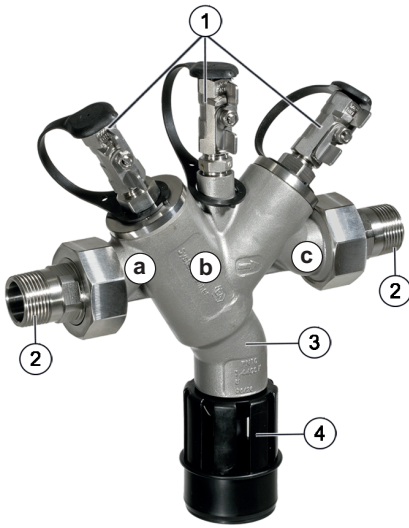
- Bleifrei gemäß EU-Richtlinie 2020/2184: Bleigehalt aller medienberührenden Materialien weniger als 0,1 %
- Edelstahlausführung
- Optimaler Schutz des Trinkwasser-Versorgungssystems
- Integrierter Schmutzfänger eingangsseitig
- Eingangsseitiger Rückflussverhinderer und Ablassventil in einem Kartuscheneinsatz kombiniert
- Minimaler Wartungsaufwand, da die Ventilkartusche vollständig austauschbar ist
- Totraumfrei: Im bestimmungsgemäßen Betrieb keine Stagnation
- Müheloser Zugriff auf alle innen liegenden Komponenten
- ACS-zertifiziert
- Alle Materialien gemäß UBA KTW
- 5 Jahre Garantie



Technische Daten

Medium	
Medium:	Trinkwasser
Anschlüsse/Größen	
Anschlussgröße:	1/2" - 2"
Ablaufrohranschluss:	DN 50 für Anschlussgrößen 1/2" - 1" DN 70 für Anschlussgrößen 1 1/4" - 2"
Druckwerte	
Vordruck:	1,5 bar - 10 bar
Betriebstemperaturen	
Max. Mediumtemperatur:	65 °C
Spezifikationen	
Einbaulage:	Waagrecht, mit Ablassventil nach unten

Aufbau

Übersicht	Komponenten	Werkstoffe	
	1	Drei Kugelhähne zum Anschluss eines Differenzdruckmanometers	Nichtrostender Stahl
	2	Anschlussverschraubungen	Nichtrostender Stahl
	3	Gehäuse	Nichtrostender Stahl
	4	Ablaufanschluss	Hochwertiger Kunststoff
Nicht dargestellte Komponenten:			
		Integrierter Schmutzfänger, Maschenweite etwa 200 µm	Nichtrostender Stahl
		Kartuscheneinsatz mit eingebautem Rückschlagventil und Ablassventil	Hochwertiger Kunststoff
		Dichtungen	Trinkwassergeeignete Elastomere
		Rückflussverhinderer ausgangsseitig	Hochwertiger Kunststoff

Funktion

Systemtrenner vom Typ BA sind in drei Druckzonen unterteilt. In Zone ① ist der Druck höher als in Zone ② und dort wieder höher als in Zone ③. An Zone ② ist ein Ablassventil angeschlossen, welches spätestens dann öffnet, wenn der Differenzdruck zwischen Zone ① und ② auf 0,14 bar abgesunken ist. Das Wasser aus Zone ② strömt ins Freie, beide Rückflussverhinderer schließen und trennen somit Zone ② von Zone ① und ③. Damit ist die Gefahr eines Rückdrückens oder Rücksaugens in das Versorgungsnetz ausgeschlossen. Die Verbindung zum Leitungssystem wird unterbrochen und das Trinkwassernetz ist geschützt.

Transport und Lagerung

Teile in der Originalverpackung aufbewahren und erst kurz vor der Installation auspacken.

Die folgenden Parameter gelten für Transport und Lagerung:

Parameter	Wert
Umgebung:	sauber, trocken und staubfrei
Min. Umgebungstemperatur:	5 °C
Max. Umgebungstemperatur:	55 °C
Min. relative Luftfeuchtigkeit der Umgebung:	25 % *
Max. relative Luftfeuchtigkeit der Umgebung:	85 % *

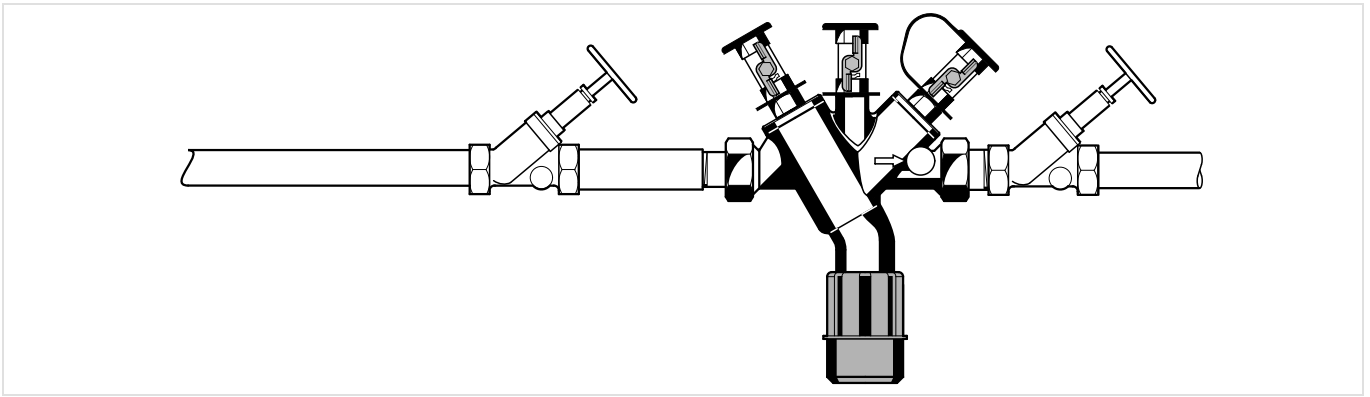
* nicht kondensierend

Einbauhinweise

Anforderungen an den Einbau

- Vor und nach dem Systemtrenner Absperrarmaturen vorsehen
- Einbau in waagrechte Rohrleitung mit Ablassventil nach unten
- Auf gute Zugänglichkeit achten, berücksichtigen Sie die Anforderungen aus der EN 1717
 - Vereinfacht Inspektion, Wartung und Instandsetzung
- Im Systemtrenner ist ein Schmutzfänger integriert, der Ablagerungen aus dem Rohrleitungssystem zurückhält. Bei stark verunreinigtem Wasser sollte ein Feinfilter vorgeschaltet werden, um die einwandfreie Funktion des Gerätes zu gewährleisten.
- Nicht an Orten montieren, an denen Überschwemmungen auftreten können
- Der Einbauort muss frostsicher und gut belüftet sein
- Um Überflutungen zu vermeiden, empfiehlt es sich einen dauerhaften fachgerecht dimensionierten Abwasseranschluss herzustellen
- Diese Armaturen müssen regelmäßig instandgehalten werden

Einbaubeispiel



Technische Eigenschaften

Druckabfallverhalten

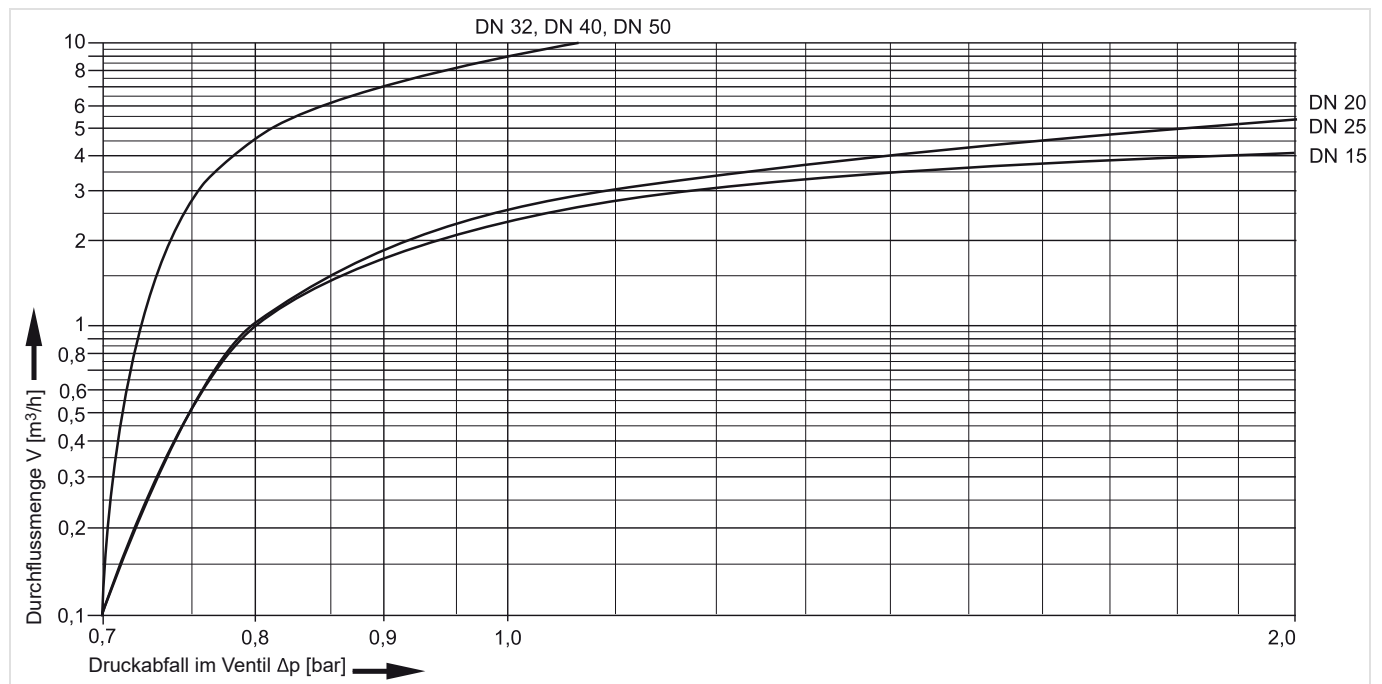
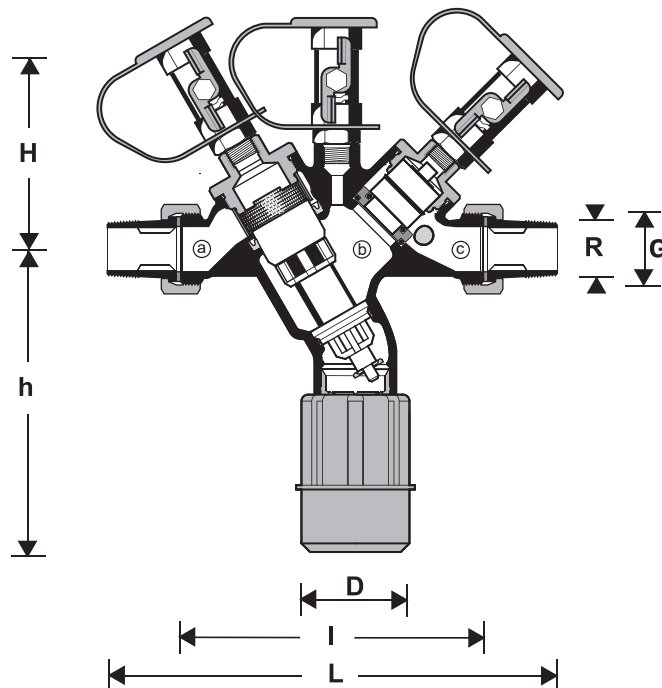


Abb. 1 Druckabfall innerhalb des Ventils ist abhängig vom Durchfluss und der verwendeten Anschlussgröße

Abmessungen

Übersicht



Parameter	Werte						
Nennweite:	DN	DN 15	DN 20	DN 25	DN 32	DN 40	DN 50
Anschlussgröße:	R	R ^{1/2"}	R ^{3/4"}	R ^{1"}	R ^{1 1/4"}	R ^{1 1/2"}	R ^{2"}
	G	G ^{1 1/4"}			G ^{2 1/2"}		
Ablaufrohranschluss:	D	50	50	50	70	70	70
Gewicht:	kg	1,6			5,0		
Abmessungen:	L	225	225	225	327	348	348
	I	146	146	146	231	231	231
	H	110	110	110	165	165	165
	h	140	140	140	172	172	172

Hinweis: Alle Bemaßungen in mm, sofern nicht anders angegeben.

Bestellinformation

Die folgenden Tabellen enthalten sämtliche Informationen, die Sie zum Bestellen eines Artikels Ihrer Wahl benötigen. Geben Sie beim Bestellen immer die Artikelnummer an.



Zusammensetzung der Artikelnummer

BA295	I	-	1		A
Serie	Werkstoff		Anschlussgröße (Zoll)	Materialart	Ausführung
BA295 = Systemtrenner	S = Messing I = Edelstahl		1/2 3/4 1 1 1/4 1 1/2 2	LF = bleifrei () =	A = Standardausführung B = Sonderausführung

Produktvarianten

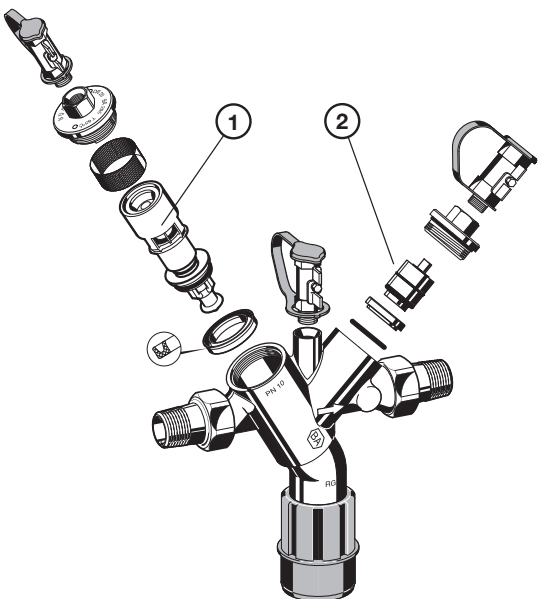
Nennweite	Anschlussgröße	k _{vs} -Wert	Artikelnummer
DN 15	1/2"	2,3	BA295I-1/2A
DN 20	3/4"	2,5	BA295I-3/4A
DN 25	1"	2,5	BA295I-1A
DN 32	1 1/4"	9,0	BA295I-11/4A
DN 40	1 1/2"	9,0	BA295I-11/2A
DN 50	2"	9,0	BA295I-2A

Zubehör

	Beschreibung	Größe	Artikelnummer
	TKA295 Druck-Prüfset Analoges Druckmessgerät mit Anzeige des Differenzdrucks. Mit Koffer und Zubehörteilen, ideal für die Kontrolle und Instandhaltung von Systemtrennern vom Typ BA.		
			TKA295
	TK295 Druck-Prüfset Elektronisches Druckmessgerät mit digitaler Anzeige, batteriebetrieben. Mit Koffer und Zubehörteilen, ideal für die Kontrolle und Instandhaltung von Systemtrennern vom Typ BA.		
			TK295

Ersatzteile

Systemtrenner BA295I, Baureihe ab 2006

Übersicht	Beschreibung	Größe	Artikelnummer
	1 Kartuscheneinsatz komplett		
		1/2" - 1"	0903733
		1 1/4" - 2"	KE295I-11/4
	2 Rückflussverhinderereinsatz komplett		
		1/2" - 1"	RV295I-1/2
		1 1/4" - 2"	RV295I-11/4



Ademco 1 GmbH

Hardhofweg 40
 74821 Mosbach
 DEUTSCHLAND
 Tel.: +49 6261 81-0
 info.de@resideo.com
 resideo.com/de

**Ademco 1 B.V.
 Zweigniederlassung Österreich**

Office Park 1 / Top B02
 1300 Wien - Schwechat
 ÖSTERREICH
 Tel.: +43 720 856 153
 info.at@resideo.com
 resideo.com/at

Pittway Sàrl

Zone d'Activités, La Pièce 6
 1180 Rolle
 SCHWEIZ
 Tel.: +41 44 945 01 01
 info.ch@resideo.com
 resideo.com/ch