

# Braukmann FY69P

## Schmutzfänger mit Flanschanschluss Graugussausführung

### Anwendung

FY69P Schmutzfänger werden in industriellen und gewerblichen Anlagen, aber auch in der zentralen Wasserversorgung unter Berücksichtigung ihrer Spezifikationen verwendet.

Sie schützen die Anlagen vor Funktionsstörungen und Korrosionsschäden, die durch eingespülte Fremdkörper, wie Schweißperlen, Dichtungsmaterial, Späne, Rost etc. entstehen könnten. Dadurch wird die Lebensdauer der nachgeschalteten Anlagen erhöht bzw. ein vorzeitiger Ausfall verhindert.

### Besondere Merkmale

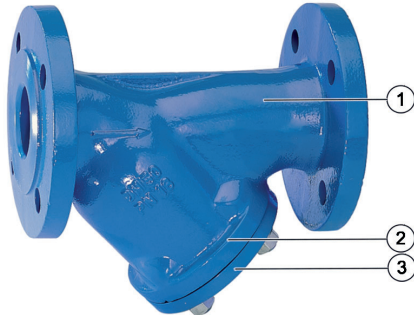
- Bleifrei gemäß EU-Richtlinie 2020/2184: Bleigehalt aller medienberührenden Materialien weniger als 0,1 %
- Geringer Durchflusswiderstand durch strömungstechnisch günstige Form
- Innen und außen pulverbeschichtet - Pulver ist physiologisch und toxikologisch unbedenklich
- Korrosionsbeständiges Doppelsieb durch Verwendung von nichtrostendem Stahl
- Große Siebfläche - großes Schmutzaufnahmevermögen
- Durch Siebträger dichter Siebabschluss im Gehäuse
- Durch Öffnen des Stopfenverschlusses können Schmutzpartikel oder Kondensat bei Druckluftanlagen ausgespült werden
- Einfacher Ausbau des Siebes zur Reinigung
- 5 Jahre Garantie



### Technische Daten

|                             |  |
|-----------------------------|--|
| <b>Medium</b>               |  |
| Medium:                     | Wasser, Öl, Druckluft und andere nicht aggressive Medien               |
| <b>Anschlüsse/Größen</b>    |  |
| Anschlussgröße:             | DN 15 - DN 200   |
| <b>Druckwerte</b>           |  |
| Max. Betriebsdruck:         | 16 bar für Wasser, Öl und Druckluft                                    |
| <b>Betriebstemperaturen</b> |  |
| Max. Mediumtemperatur:      | 85 °C  |
| <b>Spezifikationen</b>      |  |
| Einbaulage:                 | waagrecht oder senkrechte Rohrleitung mit Verschlussstopfen nach unten |

## Aufbau

| Übersicht   | Komponenten  | Werkstoffe   |
|---|--|--|
|  | 1 Gehäuse mit Flanschen<br>PN 16, DIN 2533                       | Grauguss   |
|   | 2 Doppelsieb in der<br>Maschenweite ca. 0,5 mm mit<br>Siebträger | Nichtrostender Stahl   |
|   | 3 Deckel mit Stopfen und<br>Dichtring                            | Messing- (DN 15 - DN 50) oder<br>Stahldeckel (DN 65 - DN 200)<br>und Stopfen aus Messing |
| <b>Nicht dargestellte Komponenten:</b>  |  |  |
|   | Dichtring  | Unitec   |

## Funktion

Das Medium durchströmt FY69P in Pfeilrichtung und das großflächige Doppelsieb von innen nach außen. Dadurch werden die Schmutzpartikel im Doppelsieb zurückgehalten und gesammelt. Beim turnusmäßigen Reinigen des Siebes können die abgelagerten Schmutzpartikel leicht entfernt werden.

Darüber hinaus können beim Einsatz einer Wartungsabsperrrammer anstatt des Stopfens der angesammelte Schmutz oder auch Kondensat bei Druckluftanlagen problemlos ausgespült werden.

## Transport und Lagerung

Teile in der Originalverpackung aufbewahren und erst kurz vor der Installation auspacken.

Die folgenden Parameter gelten für Transport und Lagerung:

| Parameter                                    | Wert                          |
|--|-------------------------------|
| Umgebung:                                    | sauber, trocken und staubfrei |
| Min. Umgebungstemperatur:                    | 5 °C                          |
| Max. Umgebungstemperatur:                    | 55 °C                         |
| Min. relative Luftfeuchtigkeit der Umgebung: | 25 % *                        |
| Max. relative Luftfeuchtigkeit der Umgebung: | 85 % *                        |

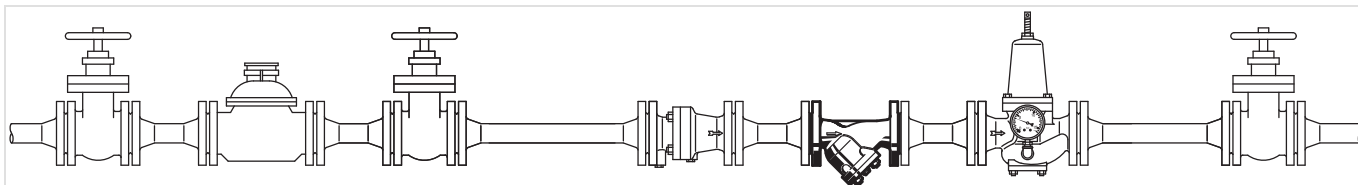
\* nicht kondensierend

## Einbauhinweise

### Anforderungen an den Einbau

- Einbau in waagrechte Rohrleitung mit Verschlussstopfen nach unten
  - In dieser Einbaulage ist eine optimale Reinigung gewährleistet
  - Beim Einbau in eine Steigleitung werden die Schmutzpartikel im Sieb nicht gesammelt
- Für Wartungszwecke vor und hinter dem Schmutzfänger Absperrarmaturen vorsehen
  - Mit Absperrarmaturen ist eine schnelle Reinigung möglich
- Auf gute Zugänglichkeit achten, berücksichtigen Sie die Anforderungen aus der EN 1717
  - Siebeinsatz gut ausbaubar
  - Vereinfacht Instandhaltung und Reinigung

**Einbaubeispiel**



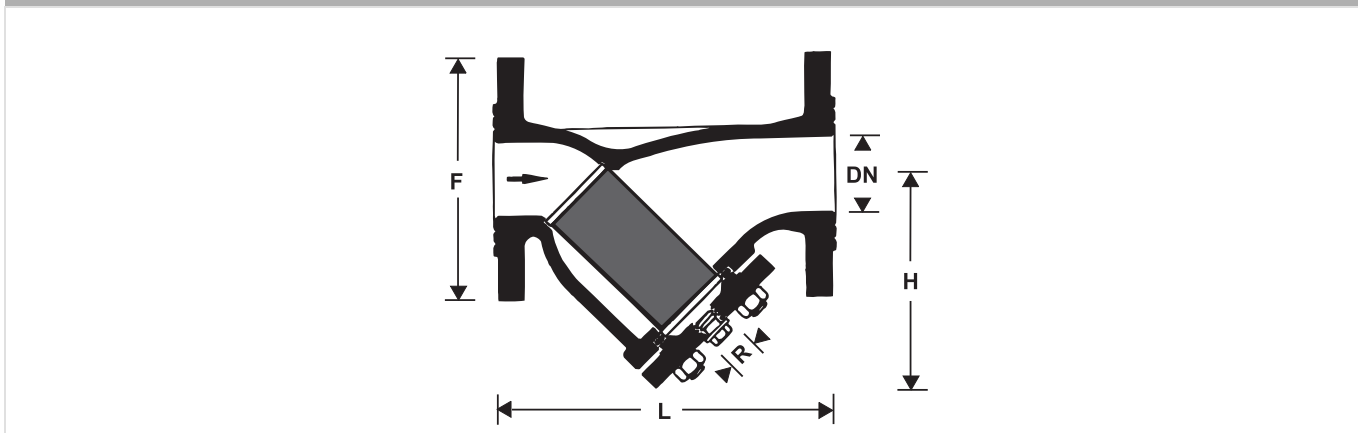
**Technische Eigenschaften**

**k<sub>VS</sub>-Werte**

| Nennweite:                                 | DN 15 | DN 20 | DN 25 | DN 32 | DN 40 | DN 50 | DN 65 | DN 80 | DN 100 | DN 150 | DN 200 |
|--|-------|-------|-------|-------|-------|-------|-------|-------|--------|--------|--------|
| Zeta-Wert:                                 | 3,4   | 3,5   | 2,9   | 2,1   | 3,6   | 2,7   | 2,5   | 2,9   | 4,4    | 5,7    | -      |
| k <sub>VS</sub> -Wert (m <sup>3</sup> /h): | 4,9   | 8,5   | 14,6  | 22,3  | 33,5  | 61    | 107   | 151   | 190    | 378    | -      |

**Abmessungen**

**Übersicht**



| Parameter    |    | Werte |       |       |       |       |       |       |       |        |        |        |
|--------------|----|-------|-------|-------|-------|-------|-------|-------|-------|--------|--------|--------|
| Nennweite:   | DN | DN 15 | DN 20 | DN 25 | DN 32 | DN 40 | DN 50 | DN 65 | DN 80 | DN 100 | DN 150 | DN 200 |
| Gewicht:     | kg | 2,0   | 2,6   | 3,8   | 6,3   | 7,4   | 10,4  | 15    | 22    | 30     | 66     | 144    |
| Abmessungen: | L  | 130   | 150   | 160   | 180   | 200   | 230   | 290   | 310   | 350    | 480    | 600    |
|              | H  | 64    | 83    | 90    | 108   | 120   | 143   | 179   | 203   | 222    | 320    | 382    |
|              | R  | 3/8"  | 3/8"  | 3/8"  | 3/8"  | 3/8"  | 3/8"  | 1/2"  | 1/2"  | 1"     | 1"     | 1"     |
|              | F  | 95    | 105   | 115   | 140   | 150   | 165   | 185   | 200   | 220    | 285    | 340    |

Hinweis: Alle Bemaßungen in mm, sofern nicht anders angegeben.

**Bestellinformation**

Die folgenden Tabellen enthalten sämtliche Informationen, die Sie zum Bestellen eines Artikels Ihrer Wahl benötigen. Geben Sie beim Bestellen immer die Artikelnummer an.

**Zusammensetzung der Artikelnummer**

| FY69P                 | - | 65             | A   |
|-----------------------|---|----------------|---|
| Serie                 |   | Nennweite (DN) | Ausführung  |
| FY69P = Schmutzfänger |   | 15             | A = Doppelsieb,<br>Maschenweite 0,5 mm<br>ZA = Doppelsieb,<br>Maschenweite 1,0 mm |
|                       |   | 20             |   |
|                       |   | 25             |   |
|                       |   | 32             |   |
|                       |   | 40             |   |
|                       |   | 50             |   |
|                       |   | 65             |   |
|                       |   | 80             |   |
|                       |   | 100            |   |
|                       |   | 150            |   |
|                       |   | 200            |   |

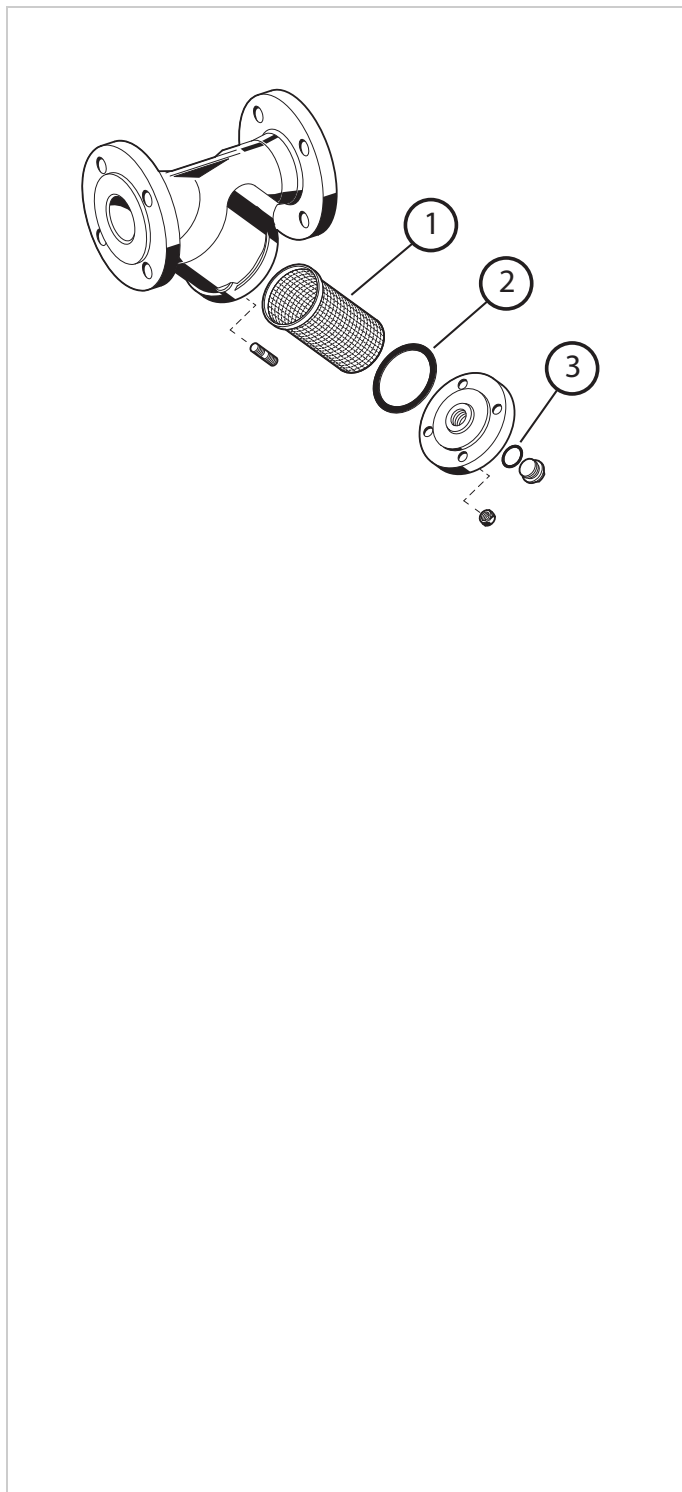
## Produktvarianten

| Nennweite                                 | Nenndurchfluss m <sup>3</sup> /h | Zeta-Wert | Filterfeinheit | Artikelnummer |
|---|----------------------------------|-----------|----------------|---------------|
| <b>Mit Doppelsieb, Machenweite 0,5 mm</b> |                                  |           |                |               |
| DN 15                                     | 4,9                              | 3,4       | 0,5            | FY69P-15A     |
| DN 20                                     | 8,5                              | 3,4       | 0,5            | FY69P-20A     |
| DN 25                                     | 14,6                             | 2,9       | 0,5            | FY69P-25A     |
| DN 32                                     | 22,3                             | 2,1       | 0,5            | FY69P-32A     |
| DN 40                                     | 33,5                             | 3,6       | 0,5            | FY69P-40A     |
| DN 50                                     | 61                               | 2,7       | 0,5            | FY69P-50A     |
| DN 65                                     | 107                              | 2,5       | 0,5            | FY69P-65A     |
| DN 80                                     | 151                              | 2,9       | 0,5            | FY69P-80A     |
| DN 100                                    | 190                              | 4,4       | 0,5            | FY69P-100A    |
| DN 150                                    | 378                              | 5,7       | 0,5            | FY69P-150A    |
| DN 200                                    | -                                | -         | 0,5            | FY69P-200A    |
| <b>Mit Doppelsieb, Machenweite 1,0 mm</b> |                                  |           |                |               |
| DN 50                                     | 61                               | 2,7       | 1              | FY69P-50ZA    |
| DN 65                                     | 107                              | 2,5       | 1              | FY69P-65ZA    |
| DN 80                                     | 151                              | 2,9       | 1              | FY69P-80ZA    |

**Ersatzteile**

Schmutzfänger FY69P, Baureihe ab 2001

**Übersicht**



| Beschreibung                                | Größe  | Artikelnummer |
|---|--------|---------------|
| <b>1 Ersatzsieb mit Maschenweite 0,5 mm</b> |        |               |
|   | DN 15  | ES69Y-15      |
|   | DN 20  | ES69Y-20      |
|   | DN 25  | ES69Y-25      |
|   | DN 32  | ES69Y-32      |
|   | DN 40  | ES69Y-40      |
|   | DN 50  | ES69Y-50      |
|   | DN 65  | ES69Y-65      |
|   | DN 80  | ES69Y-80      |
|   | DN 100 | ES69Y-100     |
|   | DN 125 | ES69Y-125     |
|   | DN 150 | ES69Y-150     |
|   | DN 200 | ES69Y-200     |
| <b>1 Ersatzsieb mit Maschenweite 1,0 mm</b> |        |               |
|   | DN 50  | ES69Y-50Z     |
|   | DN 65  | ES69Y-65Z     |
|   | DN 80  | ES69Y-80Z     |
| <b>2 Deckeldichtung</b>                     |        |               |
|   | DN 15  | 5782400       |
|   | DN 20  | 5782500       |
|   | DN 25  | 5782600       |
|   | DN 32  | 5782700       |
|   | DN 40  | 5782800       |
|   | DN 50  | 5782900       |
|   | DN 65  | 5783000       |
|   | DN 80  | 5783100       |
|   | DN 100 | 5783200       |
|   | DN 125 | 5783300       |
|   | DN 150 | 5783400       |
|   | DN 200 | 5783500       |
| <b>3 Stopfendichtung</b>                    |        |               |
|   | DN 15  | 5783600       |
|   | DN 20  | 5783600       |
|   | DN 25  | 5783600       |
|   | DN 32  | 5783600       |
|   | DN 40  | 5783600       |
|   | DN 50  | 5783600       |
|   | DN 65  | 5782400       |
|   | DN 80  | 5782400       |
|   | DN 100 | 5018000       |
|   | DN 125 | 5018000       |
|   | DN 150 | 5018000       |
|   | DN 200 | 5018000       |

**resideo**

**Ademco 1 GmbH**

Hardhofweg 40  
74821 Mosbach  
DEUTSCHLAND  
Tel.: +49 6261 81-0  
info.de@resideo.com  
resideo.com/de

**Ademco 1 B.V.**

**Zweigniederlassung Österreich**  
Office Park 1 / Top B02  
1300 Wien - Schwechat  
ÖSTERREICH  
Tel.: +43 720 856 153  
info.at@resideo.com  
resideo.com/at

**Pittway Sàrl**

Zone d'Activités, La Pièce 6  
1180 Rolle  
SCHWEIZ  
Tel.: +41 44 945 01 01  
info.ch@resideo.com  
resideo.com/ch