

# Braukmann HS10S-LF

## Bleifreie Hauswasser-Station mit Druckminderer und rückspülbarem Feinfilter

### Anwendung

Die Hauswasser-Station HS10S integriert Rückflussverhinderer mit Prüfventil, rückspülbaren Feinfilter, Druckminderer und Absperrventil in einem Gerät. Diese Gerätekombination sichert ununterbrochen die Wasserversorgung mit dem auf die jeweilige Trinkwasser-Installation eingestellten Druck und mit gefiltertem Trinkwasser.

Der Feinfilter verhindert das Einspülen von Fremdpartikeln, wie z. B. Rostteilchen, Hanfreste und Sandkörner, reduziert somit die Korrosionswahrscheinlichkeit und sorgt für hygienisch reines Trinkwasser. Der Rückflussverhinderer schützt das Trinkwassernetz vor Rückdrücken, Rückfließen und Rücksaugen von Flüssigkeiten der Flüssigkeitskategorie 2. Der Druckminderer vermeidet Druckschäden und senkt den Energie- und Trinkwasserverbrauch.

### Zertifizierung

- DVGW (in Vorbereitung)
- SVGW (in Vorbereitung)

Zertifizierung für Filter mit 100 µm Filterfeinheit

### Besondere Merkmale

- Bleifrei gemäß EU-Richtlinie 2020/2184: Bleigehalt aller medienberührenden Materialien weniger als 0,1 %
- Besonders platzsparend durch Integration von Druckminderer, Feinfilter, Rückflussverhinderer, Absperrventil, Eingangsdruckmanometer und Ausgangsdruckmanometer
- Double Spin-Technologie für die Nennweiten  $\frac{3}{4}$ " bis  $1\frac{1}{4}$ ": Kartusche mit außenliegendem Rotor, dadurch gleichzeitige Reinigung von unterem und oberem Filterbereich; visuelle Funktionskontrolle möglich
- Impeller-Technologie für die Anschlussgrößen  $1\frac{1}{2}$ " und 2". Rotierender Impeller für verbesserte Rückspülung.
- Rückspülssystem für schnelles und gründliches Reinigen des Filters bei gleichzeitig geringem Wasserverbrauch
- Auch während der Rückspülung Versorgung mit gefiltertem Wasser
- Rückspülautomatik mit ISO-Flansch-Anschluss nachrüstbar
- Ventileinsatz aus hochwertigem Kunststoff, komplett austauschbar
- Vordruckkompensation - schwankender Vordruck hat keinen Einfluss auf den Hinterdruck und damit auf die Nutzung der Trinkwasser-Installation
- Filtertasse aus stoßfestem Kunststoff ermöglicht einfache visuelle Kontrolle der Filterverschmutzung

Produkt-Datenblatt • GE0H-1101GE23 R1025 • Änderungen vorbehalten



- Filtereinsatz und komplette Filtertasse austauschbar
- Alle Materialien gemäß UBA KTW
- Von TÜV LGA als geräuscharm zugelassen, Gruppe 1 ohne Einschränkungen
- 5 Jahre Garantie

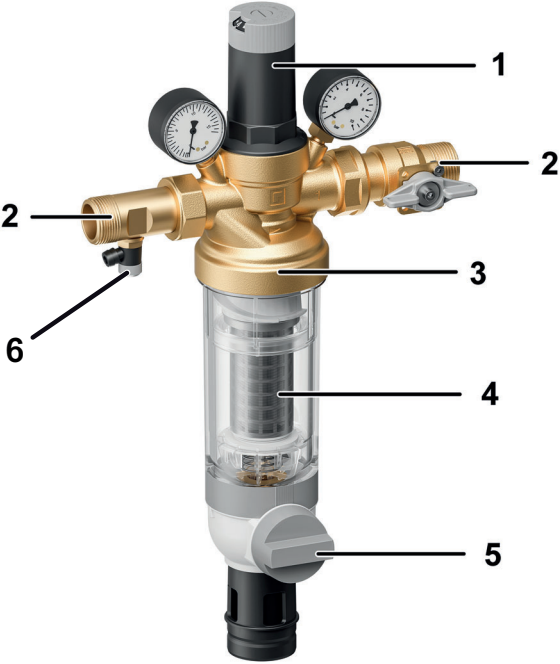
### Technische Daten

<b>Medien</b>	
Medium:	Trinkwasser
<b>Anschlüsse/Größen</b>	
Anschlussgrößen:	$\frac{3}{4}$ " - 2"
<b>Filterfeinheit*)</b>	
Filterfeinheit:	100 µm
<b>Druckwerte</b>	
Min. Vordruck:	1,5 bar
Max. Vordruck mit Klarsicht-Filtertasse:	16 bar
Max. Vordruck mit Messing-Filtertasse:	25 bar
Hinterdruck:	1,5 - 6 bar
<b>Betriebstemperaturen</b>	
Max. Mediumtemperatur gemäß DIN EN 1567:	30 °C
Max. Betriebstemperatur des Mediums (10 bar/Messing-Filtertasse):	70 °C
<b>Spezifikationen</b>	
Einbaulage:	Waagrecht mit Filtertasse nach unten

Hinweis: Das Gerät wurde für Trinkwasserinstallationen entwickelt. Der Filter ist im Einzelfall für die Verwendung in Prozesswässern zu prüfen.

\*) andere Filterfeinheiten lassen sich durch Tausch des Filtereinsatzes realisieren, siehe hierzu Kapitel Ersatzteile

## Aufbau

Übersicht	Komponenten	Werkstoffe
	1 Federhaube mit Verstellgriff und Einstellanzeige	Hochwertiger Kunststoff
	2 Gewindetüllen Absperr-Kugelhahn	Bleifreies Messing
	3 Gehäuse	Bleifreies Messing
	4 Feinfilter Filtertasse	Edelstahl-Feinfilter, stoßfester, klarer, transparenter Kunststoff oder bleifreie Messing-Filtertasse
	5 Kugelhahn mit Ablaufanschluss	Bleifreies Messing (Kugelventil), Nichtrostender Stahl (Kugel), Kunststoff (Rückspülgriff, Ablaufadapter)
	6 Prüfventil für Rückflussverhinderer	Hochwertiger Kunststoff
<b>Nicht dargestellte Komponenten:</b>		
Rückspülkugelhahn		Bleifreies Messing
Rückflussverhinderer eingangsseitig		Hochwertiger Kunststoff
Ventileinsatz einschließlich Membrane und Ventilsitz		Hochwertiger Kunststoff, Membrane aus EPDM
Dichtungen		EPDM
Doppelringschlüssel		Kunststoff

## Funktion

Die Hauswasser-Station vereint Rückflussverhinderer, rückspülbaren Feinfilter, Druckminderer und Absperrventil in einem Gerät.

Entsprechend der Anordnung wird zuerst der Rückflussverhinderer durchströmt. Dabei wird bei Durchfluss ein Ventilkegel gegen eine Federkraft in Offenstellung gedrückt.

Der rückspülbare Feinfilter hält eventuell im Trinkwasser vorhandene Schmutzpartikel zurück. Beim Rückspülen werden diese Schmutzpartikel dann komplett ausgespült.

Filter mit Double Spin Technologie verfügen über Turbinenschaufeln, die das Trinkwasser rotieren lassen und dadurch den Rotor auf dem oberen Sieb in eine Drehbewegung versetzen. Der innenliegende Impeller spült mittels gebündeltem, kraftvollem Wasserstrahl an den Überschneidungspunkten mit dem Rotor die am oberen Sieb anhaftenden Partikel aus.

Der integrierte Druckminderer arbeitet nach dem Kraftvergleichssystem. Das heißt, dem Wasserdruck auf die Membran wirkt die Kraft einer Sollwertfeder entgegen. Durch die Vordruckkompensation wirkt der Eingangsdruck weder im öffnenden noch im schließenden Sinn. Druckschwankungen auf der Vordruckseite beeinflussen deshalb den Hinterdruck nicht und sorgen für einen konstanten Druck in der Trinkwasser-Installation.

## Transport und Lagerung

Teile in der Originalverpackung aufbewahren und erst kurz vor der Installation auspacken.

Die folgenden Parameter gelten für Transport und Lagerung:

Parameter	Wert
Umgebung:	sauber, trocken und staubfrei
Min. Umgebungstemperatur:	5 °C
Max. Umgebungstemperatur:	55 °C
Min. relative Luftfeuchtigkeit der Umgebung:	25 % *
Max. relative Luftfeuchtigkeit der Umgebung:	85 % *

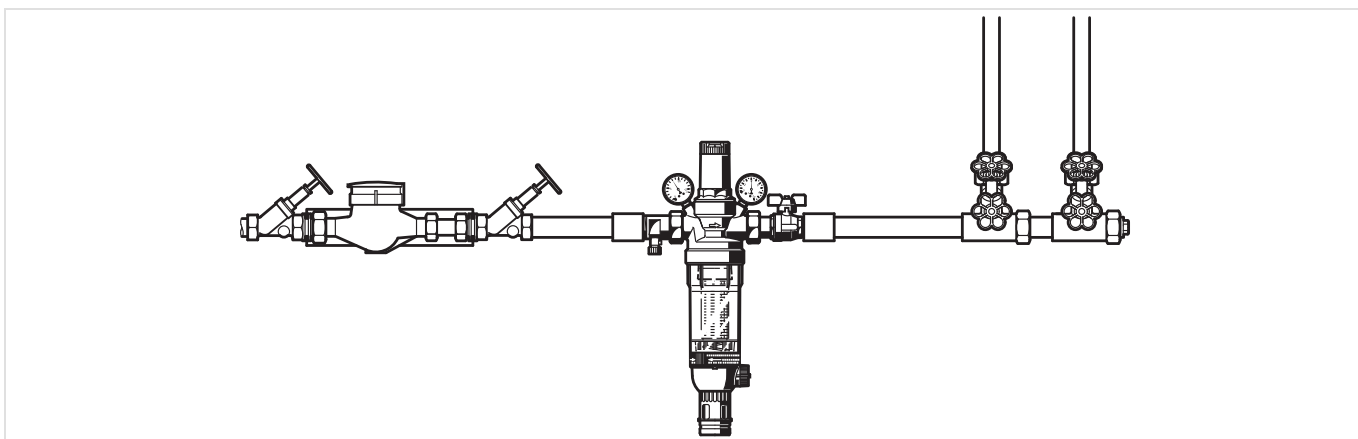
\* nicht kondensierend

## Einbauhinweise

### Anforderungen an den Einbau

- Horizontale Einbaulage mit Filtertasse nach unten
  - In dieser Einbaulage ist eine optimale Filterwirkung gewährleistet
- Absperrarmaturen vorsehen
- Trinkwasserfilter sind Armaturen, die regelmäßig nach DIN EN 806-5 und VDI 3810 Blatt 2/VDI 6023 Blatt 3 instandgehalten werden müssen
- Auf gute Zugänglichkeit achten, berücksichtigen Sie die Anforderungen aus der EN 1717
  - Manometer gut beobachtbar
  - Verschmutzungsgrad bei Klarsicht-Filtertasse gut beobachtbar
  - Vereinfacht Inspektion, Wartung und Instandsetzung
- Der Einbauort muss frostsicher sein
- Gemäß DIN EN 806-2 ist unmittelbar hinter dem Wasserzähler ein mechanischer Filter einzubauen
- Um Überflutungen zu vermeiden, empfiehlt es sich einen dauerhaften fachgerecht dimensionierten Abwasseranschluss herzustellen

### Einbaubeispiel



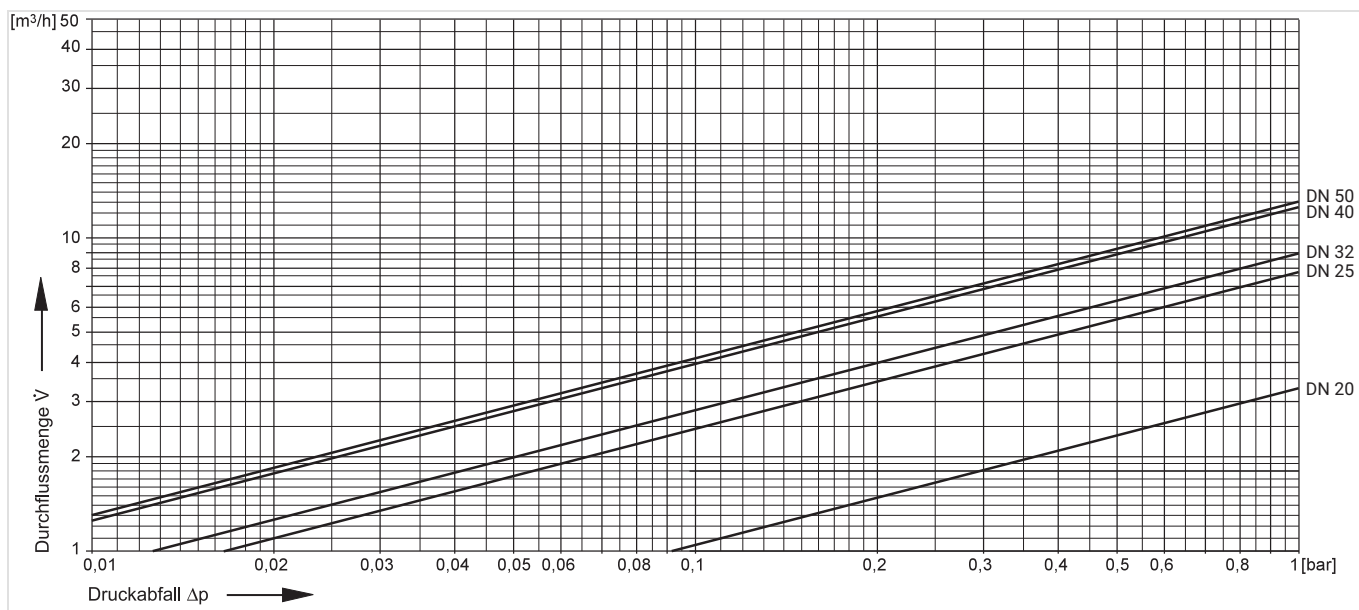
## Technische Eigenschaften

### k<sub>vs</sub>-Werte

Nennweite:	DN 20	DN 25	DN 32	DN 40	DN 50
k <sub>vs</sub> -Wert:	3,2	7,6	8,9	12,6	13
Durchfluss bei 2 m/s (m <sup>3</sup> /h):	2,3	3,6	5,8	9,1	14
Durchfluss bei 3 m/s Fließgeschwindigkeit:	3,3	5,4	8,6	13,7	21,1

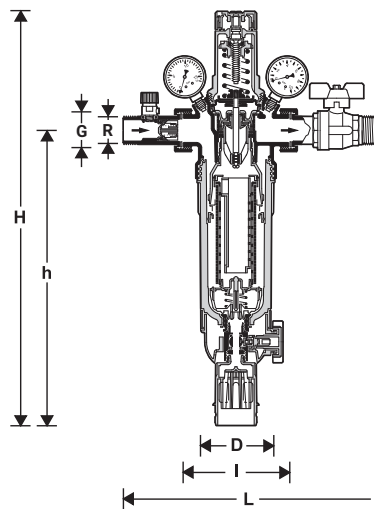
Hinweis: In Wohngebäuden gilt nach DIN EN 1567 für den Durchfluss ein Spitzenwert von 2 m/s.  
In gewerbliche Anlagen gilt nach DIN 1988 für den Durchfluss ein Spitzenwert von 3 m/s.

### Druckabfallverhalten



## Abmessungen

### Übersicht



Parameter		Werte					
	DN	DN 20	DN 25	DN 32	DN 40	DN 50	
Nennweite:	DN	DN 20	DN 25	DN 32	DN 40	DN 50	
Anschlussgröße:	R	3/4"	1"	1 1/4"	1 1/2"	2"	
	G	1"	1 1/4"	1 1/2"	2"	2 1/2"	
Abmessungen:	L	249	286	307	351	381	
	I	110	130	130	150	150	
	H	439	493	493	590	590	
	h	350	353	353	417	417	
	D	97	97	97	120	120	
Gewicht:	kg	4,1	5,7	6,3	8,1	10	
Double Spin-Technologie:		Ja	Ja	Ja	Nein	Nein	
Impeller-Technologie:		Ja	Ja	Ja	Ja	Ja	

Hinweis: Alle Bemaßungen in mm, sofern nicht anders angegeben.

## Bestellinformation

Die folgenden Tabellen enthalten sämtliche Informationen, die Sie zum Bestellen eines Artikels Ihrer Wahl benötigen. Geben Sie beim Bestellen immer die Artikelnummer an.


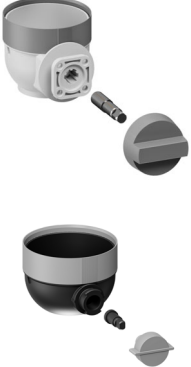


### Zusammensetzung der Artikelnummer

HS10S	-	3/4	LF	A	A	M
Serie		Anschlussgröße (Zoll)	Bleifrei	Anschlussart	Filterfeinheit	Zusatz (optional)
HS10S= Hauswasser-Station		3/4 1 11/4 11/2 2	LF = Bleifrei	A = Anschlussverschraubungen mit Außengewindetülle ZS = ohne Kugelhahn Filterfeinheit 100 µm	A = 100 µm	(-) = Kunststoff-Filtertasse M = Messing-Filtertasse

### Produktvarianten

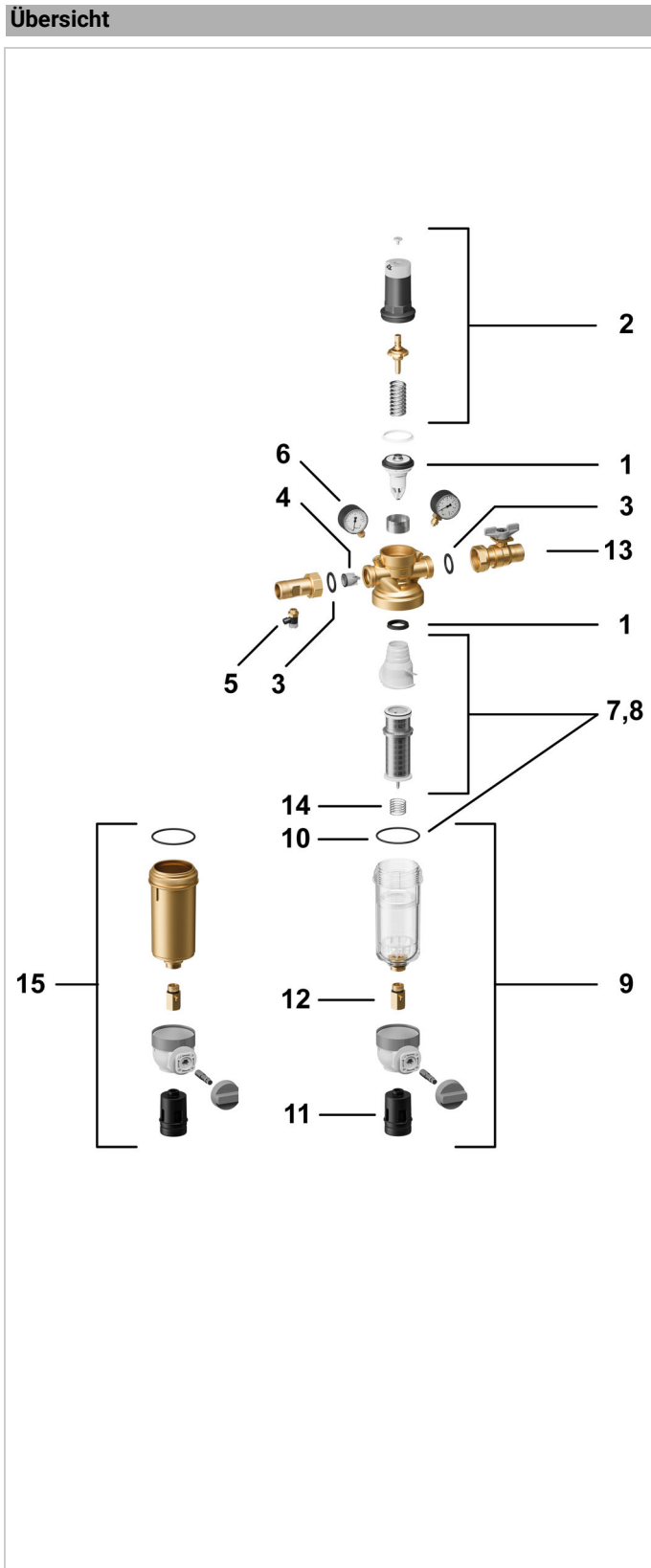
Anschlussgröße	Nennweite	Filtertasse	Max. Mediumtemperatur	Artikelnummer
<b>Standardausführung, Gewindetülle</b>				
3/4"	DN 20	Kunststoff	30 °C	HS10S-3/4LFAA
1"	DN 25	Kunststoff	30 °C	HS10S-1LFAA
1 1/4"	DN 32	Kunststoff	30 °C	HS10S-11/4LFAA
1 1/2"	DN 40	Kunststoff	30 °C	HS10S-11/2LFAA
2"	DN 50	Kunststoff	30 °C	HS10S-2LFAA
<b>Messing-Filtertasse, Gewindetülle</b>				
3/4"	DN 20	Messing	70 °C	HS10S-3/4LFAAM
1"	DN 25	Messing	70 °C	HS10S-1LFAAM
1 1/4"	DN 32	Messing	70 °C	HS10S-11/4LFAAM
1 1/2"	DN 40	Messing	70 °C	HS10S-11/2LFAAM
2"	DN 50	Messing	70 °C	HS10S-2LFAAM
<b>Gewindetülle, ohne Kugelhahn</b>				
3/4"	DN 20	Kunststoff	30 °C	HS10S-3/4LFZS
1"	DN 25	Kunststoff	30 °C	HS10S-1LFZS
1 1/4"	DN 32	Kunststoff	30 °C	HS10S-11/4LFZS
1 1/2"	DN 40	Kunststoff	30 °C	HS10S-11/2LFZS
2"	DN 50	Kunststoff	30 °C	HS10S-2LFZS

**Zubehör**

	Beschreibung	Größe	Artikelnummer
	<b>RR11S Rückspülautomatik</b>		
	Zum automatischen Rückspülen des Filters in einstellbaren Zeitintervallen	230 V, 50/60 Hz, mit BMS-Anschluss; Steckernetzteil EU	RR11S-A
	<b>URS Umrüstsatz Rückspülautomatik F76S/HS10S</b>		
	Bajonett auf ISO-Flansch	1/2" - 1 1/4"	URS-1AR
		1 1/2" - 2"	URS-11/2AR
	ISO-Flansch auf Bajonett	1/2" - 1 1/4"	URS-1NZ
	<b>VB-SP02Y001E WiFi Stellantrieb zu Wasserleckage-Absperrventil L5</b>		
			VB-SP02Y001E
	<b>ZR10K Doppelringschlüssel zum Entfernen der Filtertasse</b>		
		1/2" + 3/4"	ZR10K-3/4
		1" + 1 1/4"	ZR10K-1
	1 1/2" + 2"	ZR10K-11/2	

**Ersatzteile**

Hauswasser-Station HS10S, Baureihe ab 2025

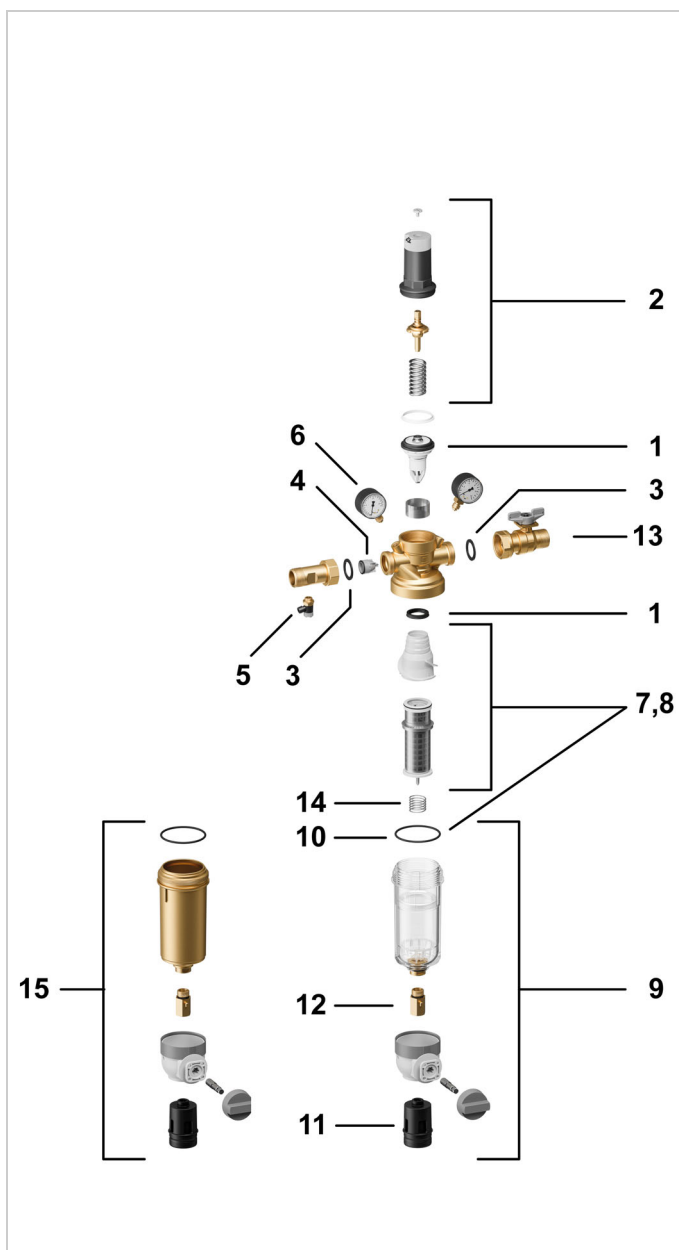


Beschreibung	Größe	Artikelnummer
<b>1 Ventileinsatz komplett (ohne Sieb)</b>		
	1/2" + 3/4"	D06FA-1/2
	1" + 1/4"	D06FA-1A
	1 1/2" + 2"	D06FA-11/2
<b>2 Federhaube komplett mit Feder und Einstellskala</b>		
	1/2" + 3/4"	0902002
	1" + 1 1/4"	0902003
	1 1/2" + 2"	0902004
<b>3 Dichtringsatz (10 Stück)</b>		
	1/2" + 3/4"	0901444
	1"	0901445
	1 1/4"	0901446
	1 1/2"	0901447
	1 1/2" + 2"	0901448
<b>4 Rückflussverhinderer</b>		
	3/4"	2110200
	1"	2164400
	1 1/4"	2164500
	1 1/2"	2164600
	2"	2164700
<b>5 Prüfventil</b>		
	1/2" - 2"	2421100
<b>6 Manometer, Gehäusedurchmesser 50 mm, Anschluss unten G 1/4</b>		
	0 - 10 bar	M38K-LFA10
	0 - 16 bar	M38K-LFA16
	0 - 25 bar	M38K-LFA25
<b>7 Filtereinsatz komplett*</b>		
Filterfeinheit 100 µm	1/2" - 3/4"	AF11S-1/2A
Filterfeinheit 100 µm	1" - 1 1/4"	AF11S-1A
Filterfeinheit 100 µm	1 1/2" - 2"	AF11S-11/2A
Filterfeinheit 20 µm	1/2" - 3/4"	AF11S-1/2B
Filterfeinheit 20 µm	1" - 1 1/4"	AF11S-1B
Filterfeinheit 20 µm	1 1/2" - 2"	AF11S-11/2B
Filterfeinheit 50 µm	1/2" - 3/4"	AF11S-1/2C
Filterfeinheit 50 µm	1" - 1 1/4"	AF11S-1C
Filterfeinheit 50 µm	1 1/2" - 2"	AF11S-11/2C
Filterfeinheit 200 µm	1/2" - 3/4"	AF11S-1/2D
Filterfeinheit 200 µm	1" - 1 1/4"	AF11S-1D
Filterfeinheit 200 µm	1 1/2" - 2"	AF11S-11/2D
Filterfeinheit 300 µm	1/2" - 3/4"	AF11S-1/2E
Filterfeinheit 300 µm	1" - 1 1/4"	AF11S-1E
Filterfeinheit 300 µm	1 1/2" - 2"	AF11S-11/2E
Filterfeinheit 500 µm	1/2" - 3/4"	AF11S-1/2F
Filterfeinheit 500 µm	1" - 1 1/4"	AF11S-1F
Filterfeinheit 500 µm	1 1/2" - 2"	AF11S-11/2F

\*Die Filterführung (für Filter mit bzw. ohne Double Spin Funktion) ist nur im Lieferumfang für Ersatzfiltereinsätze (AF11DS und AF11S) der Größen 3/4" bis 1 1/4" enthalten!

Hinweis: Position 8 - 15 siehe auf Seite 8

**Übersicht**



Beschreibung	Größe	Artikelnummer
<b>8 Filtereinsatz komplett*, Double Spin</b>		
Filterfeinheit 100 µm	1/2" - 3/4"	AF11DS-1/2A
Filterfeinheit 100 µm	1" - 1 1/4"	AF11DS-1A
Filterfeinheit 20 µm	1/2" - 3/4"	AF11DS-1/2B
Filterfeinheit 20 µm	1" - 1 1/4"	AF11DS-1B
Filterfeinheit 50 µm	1/2" - 3/4"	AF11DS-1/2C
Filterfeinheit 50 µm	1" - 1 1/4"	AF11DS-1C
Filterfeinheit 200 µm	1/2" - 3/4"	AF11DS-1/2D
Filterfeinheit 200 µm	1" - 1 1/4"	AF11DS-1D
Filterfeinheit 300 µm	1/2" - 3/4"	AF11DS-1/2E
Filterfeinheit 300 µm	1" - 1 1/4"	AF11DS-1E
Filterfeinheit 500 µm	1/2" - 3/4"	AF11DS-1/2F
Filterfeinheit 500 µm	1" - 1 1/4"	AF11DS-1F
<b>9 Klarsicht-Filtertasse, komplett, bleifrei</b>		
	1/2" - 1 1/4"	KF11S-1LF
	1 1/2" - 2"	KF11S-11/2LF
<b>10 O-Ringsatz (10 Stück)</b>		
	1/2" - 1 1/4"	0900747
	1 1/2" - 2"	0900748
<b>11 Ablauftrichter</b>		
	1/2" - 2"	AA76-1/2A
<b>12 Kugelhahn komplett</b>		
bleifrei	1/2" - 2"	KH11S-1LF
<b>13 Absperrkugelhahn Messing bleifrei (nicht enthalten bei HS10S-ZS)</b>		
	3/4"	0902005
	1"	0902006
	1 1/4"	0902007
	1 1/2"	0902008
	2"	0902009
<b>14 Feder</b>		
	1/2" - 1 1/4"	2074900
	1 1/2" - 2"	2159400
<b>15 Filtertasse aus bleifreiem Messing</b>		
	1/2" - 1 1/4"	FT76S-1LFAM
	1 1/2" - 2"	FT76S-11/2LFAM

\*Die Filterführung (für Filter mit bzw. ohne Double Spin Funktion) ist nur im Lieferumfang für Ersatzfiltereinsätze (AF11DS und AF11S) der Größen 3/4" bis 1 1/4" enthalten!

Hinweis: Position 1 - 7 siehe auf Seite 7

**resideo**

**Ademco 1 GmbH**

Hardhofweg 40  
74821 Mosbach  
DEUTSCHLAND  
Tel.: +49 6261 81-0  
info.de@resideo.com  
resideo.com/de

**Ademco 1 B.V.**

**Zweigniederlassung Österreich**  
Office Park 1 / Top B02  
1300 Wien - Schwechat  
ÖSTERREICH  
Tel.: +43 720 856 153  
info.at@resideo.com  
resideo.com/at

**Pittway Sàrl**

Zone d'Activités, La Pièce 6  
1180 Rolle  
SCHWEIZ  
Tel.: +41 44 945 01 01  
info.ch@resideo.com  
resideo.com/ch