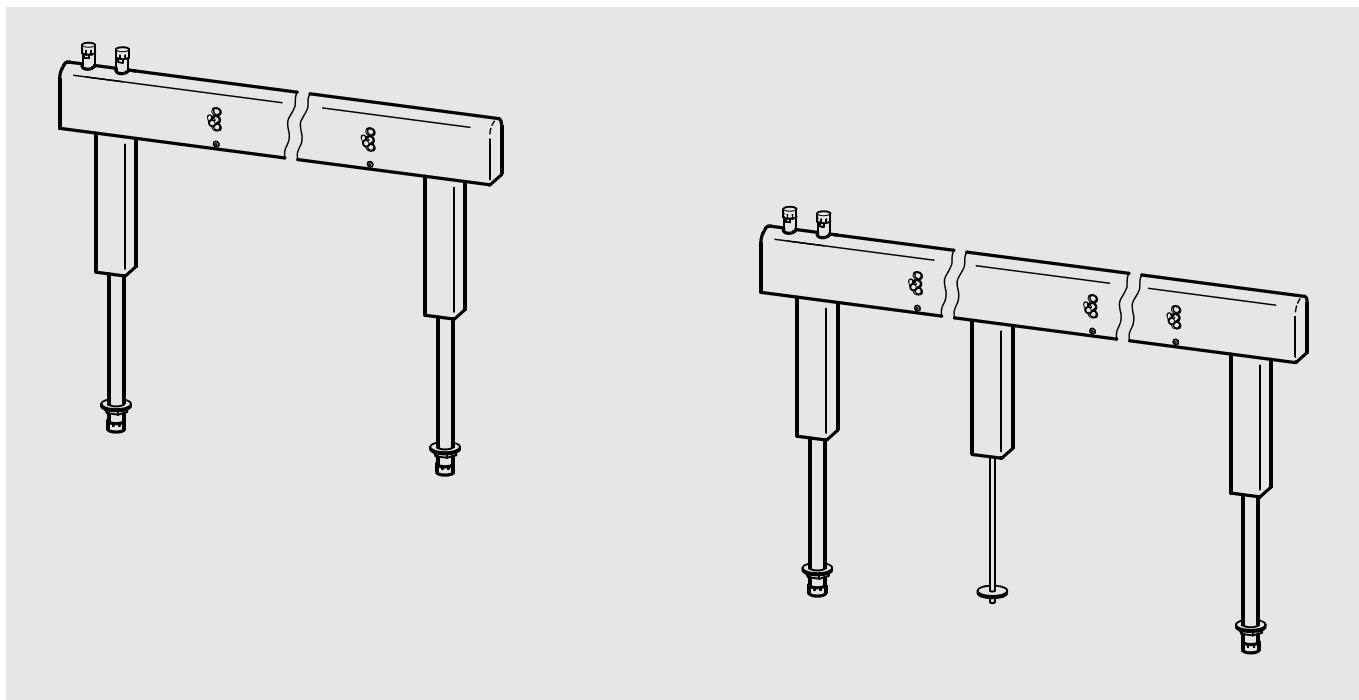


# FITTING-UNITS



**AQFU0300**  
2030072297

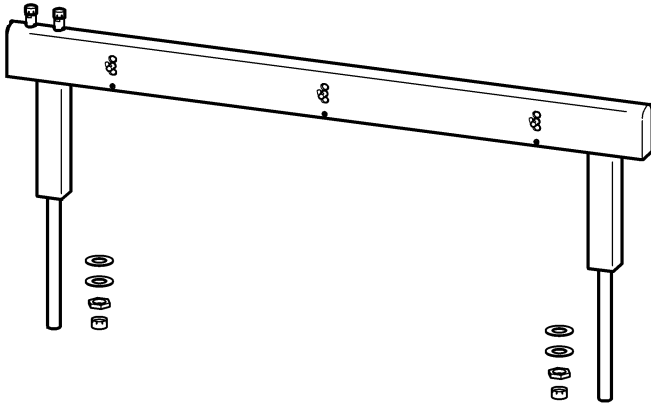
**AQFU0310**  
2030072619

**3600009541**

<b>DE</b>	Montage- und Betriebsanleitung	Armatureinheit
<b>EN</b>	Installation and operating instructions	Fitting unit
<b>FR</b>	Notice de montage et de mise en service	Unité de robinetterie à double
<b>ES</b>	Instrucciones de montaje y servicio	Unidad de grifería
<b>IT</b>	Istruzioni per il montaggio e l'uso	Rubinetteria
<b>NL</b>	Montage- en bedrijfsinstructies	Armatuur eenheid
<b>PL</b>	Instrukcja montażu i obsługi	Zestaw armaturowy
<b>SV</b>	Monterings- och driftinstruktion	Blandarenhet
<b>CS</b>	Návod pro montáž a provoz	Armaturová jednotka
<b>FI</b>	Asennus- ja käyttöohje	Hanayksikkö
<b>RU</b>	Инструкция по монтажу и вводу в эксплуатацию	

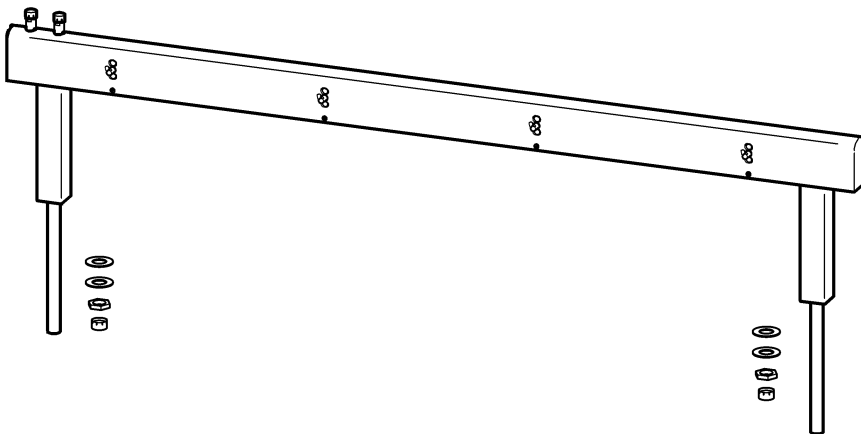


### AQFU0310



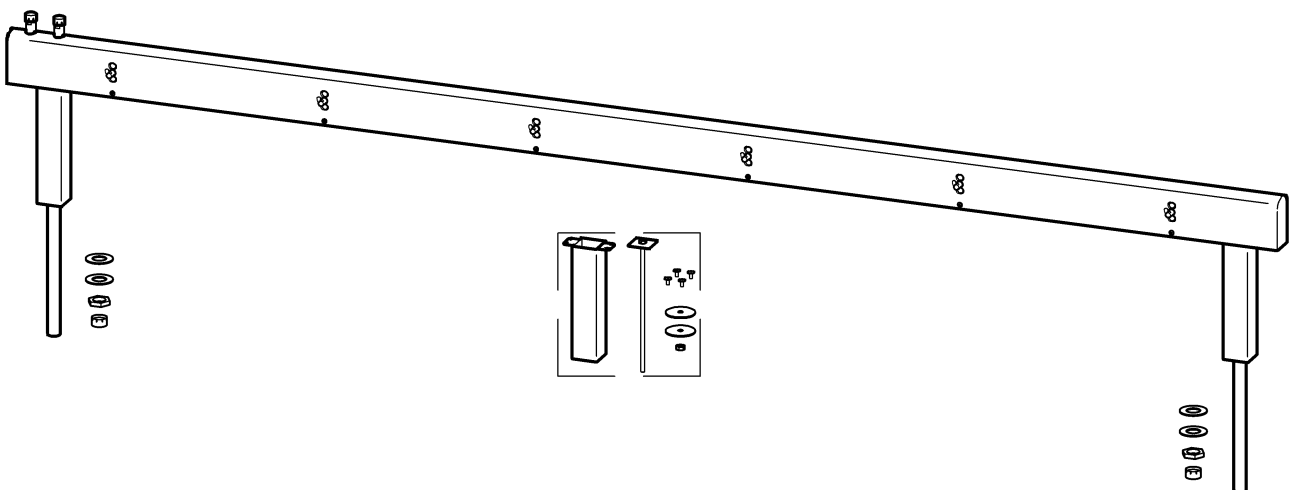
---

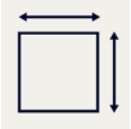
### 3600009541



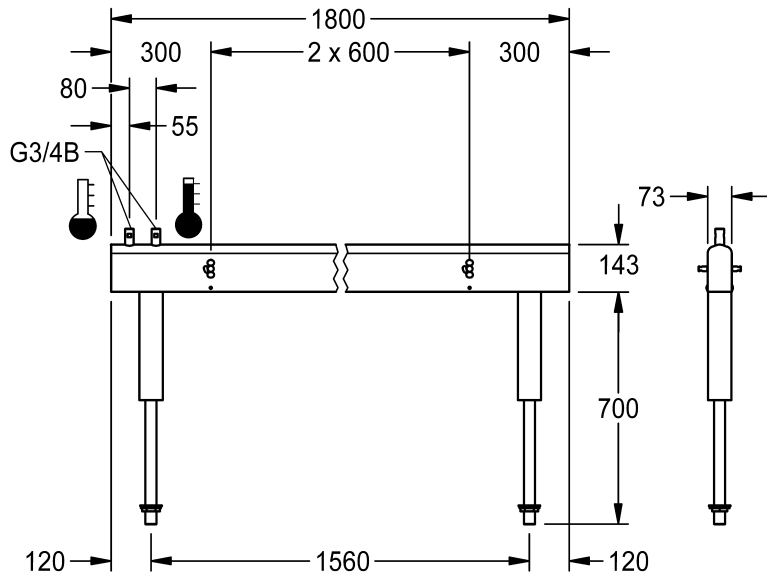
---

### AQFU0300

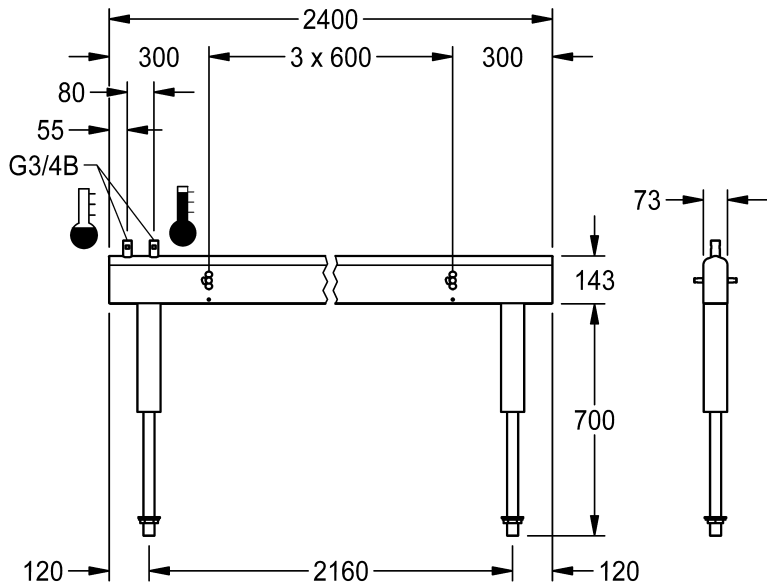




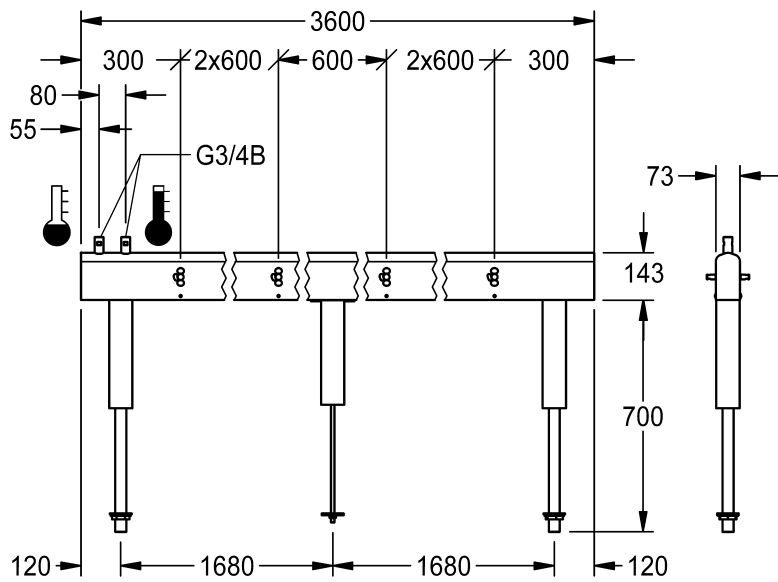
### AQFU0310

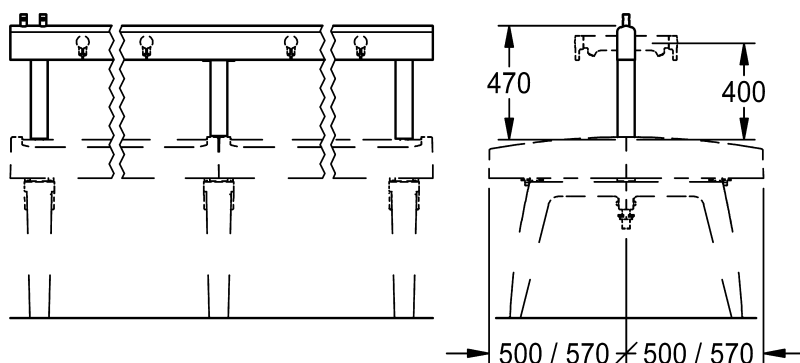


### 360009541



### AQFU0300



**EN**

## Installation and operating instructions

### Important notes

- ▶ Before installing flush piping system!

**PL**

## Instrukcja montażu i obsługi

### Ważne wskazówki

- ▶ Przed instalacją przepłukać rury!

**FR**

## Notice de montage et de mise en service

### Remarques importantes

- ▶ Rincer les conduites avant d'installer !

**ES**

## Instrucciones de montaje y servicio

### Indicaciones importantes

- ▶ ¡Enjuagar las tuberías antes de instalar!

**IT**

## Istruzioni per il montaggio e l'uso

### Avvertenze importanti

- ▶ Sciacquare le tubazioni prima di installare!

**NL**

## Montage- en bedrijfsinstructies

### Belangrijke aanwijzingen

- ▶ Voor installatie buisleidingen spoelen!

**DE**

## Montage- und Betriebsanleitung

### Wichtige Hinweise

- ▶ Vor Installation Rohrleitungen spülen!

**SV**

## Monterings- och driftinstruktion

### Viktiga informationer

- ▶ Spola igenom rörledningarna före installation!

**CS**

## Návod pro montáž a provoz

### Důležité pokyny

- ▶ Před instalací potrubí propláchněte!

**FI**

## Asennus- ja käyttöohje

### Tärkeitä ohjeita

- ▶ Huuhtelee putkijohdot ennen asennusta!

**RU**

## Инструкция по монтажу и вводу в эксплуатацию

### Важные указания

- ▶ Перед инсталляцией промыть трубки!



## 1. Montage

EN Installation

FR Montage

ES Montaje

IT Montaggio

NL Montage

PL Montaż

SV Montering

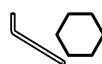
CS Montáž

FI Asennus

RU Монтаж

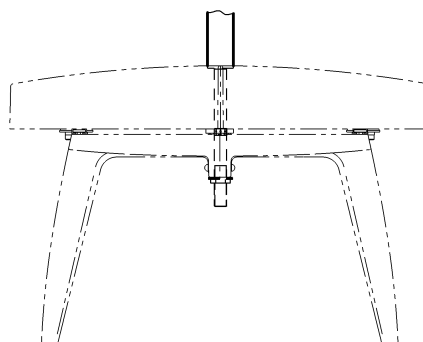
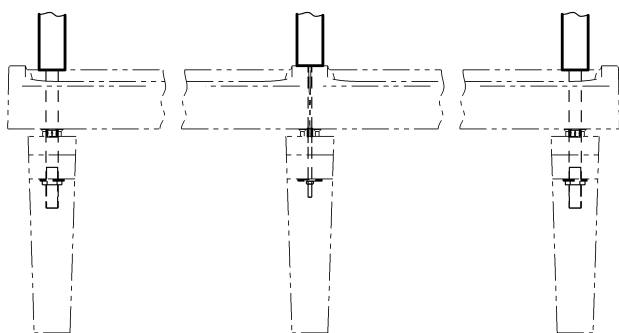


17 mm,  
48 mm

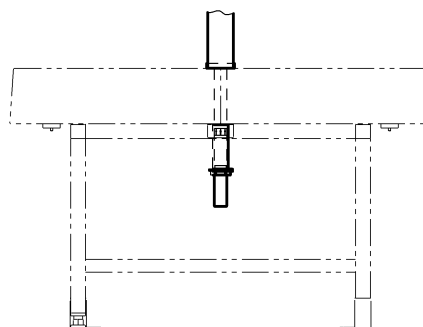
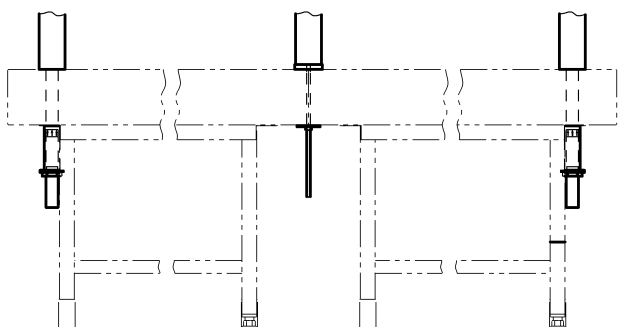


4 mm

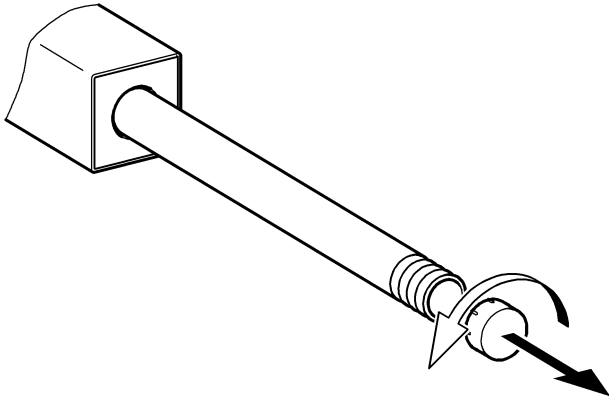
I



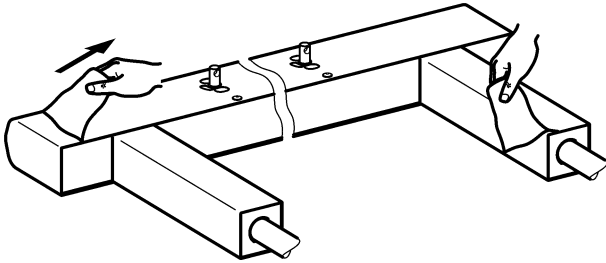
II



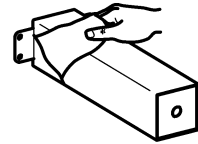
1



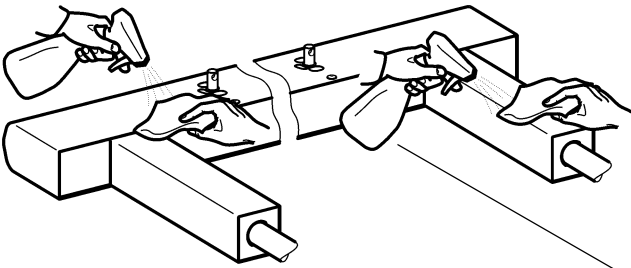
2



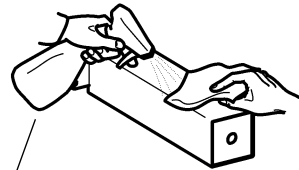
AQFU0300



3



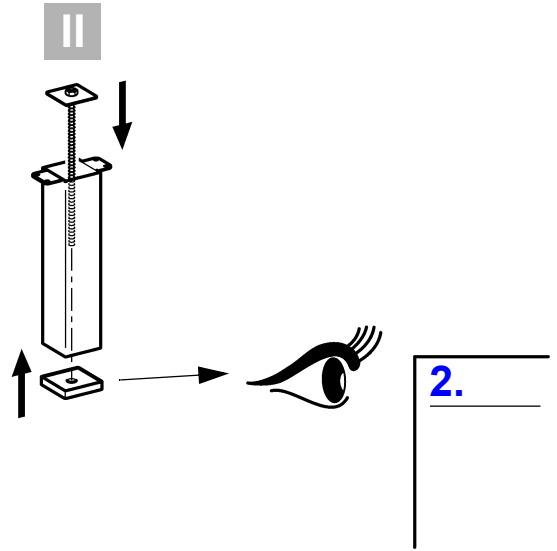
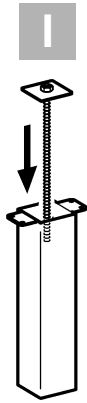
AQFU0300



2.

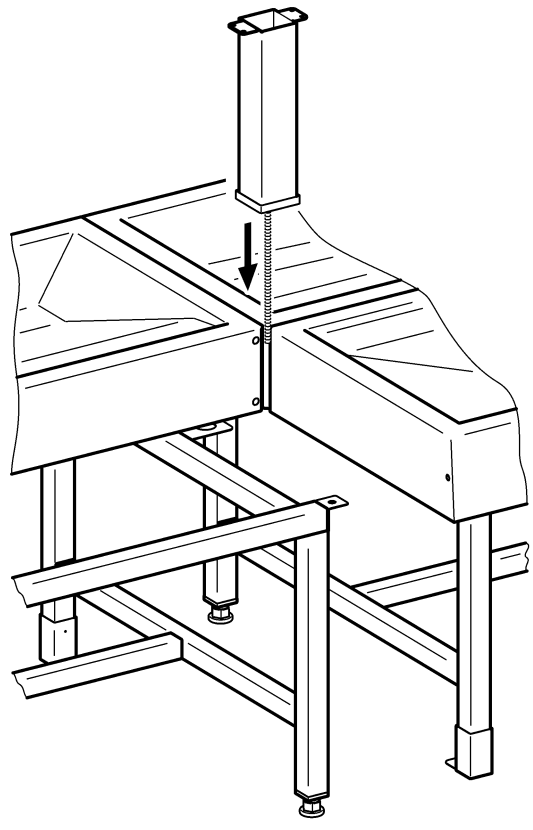
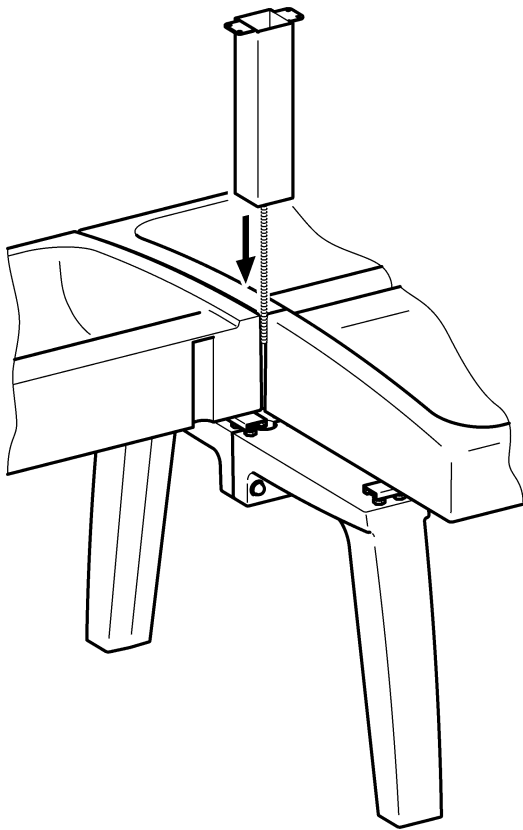
**4**

AQFU0300



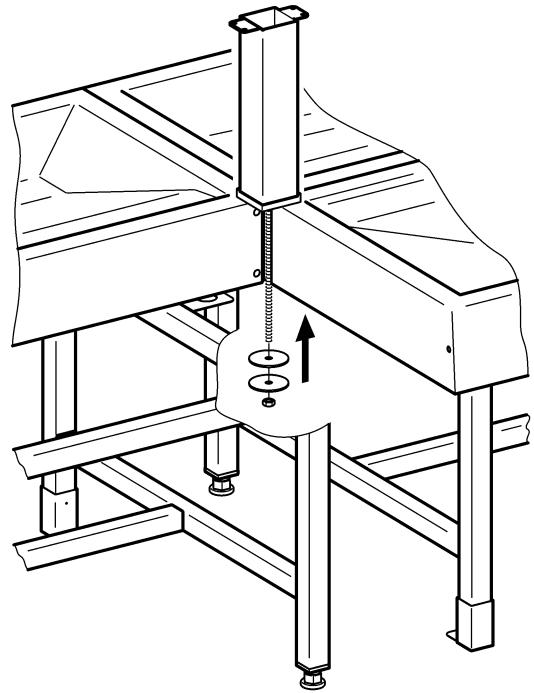
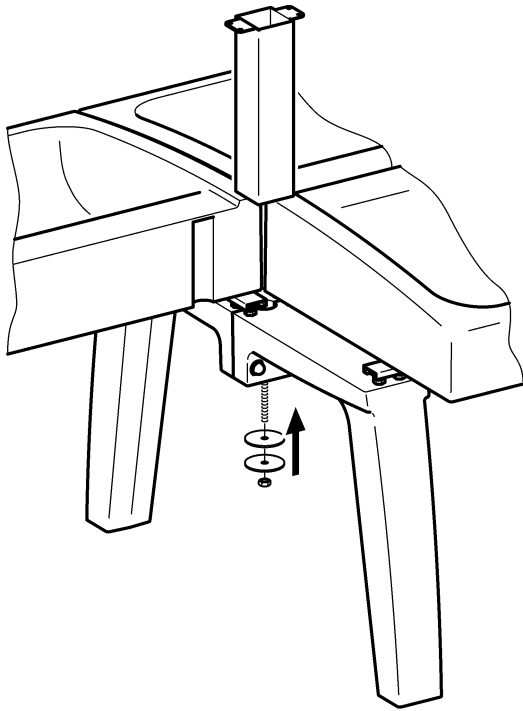
**5**

AQFU0300

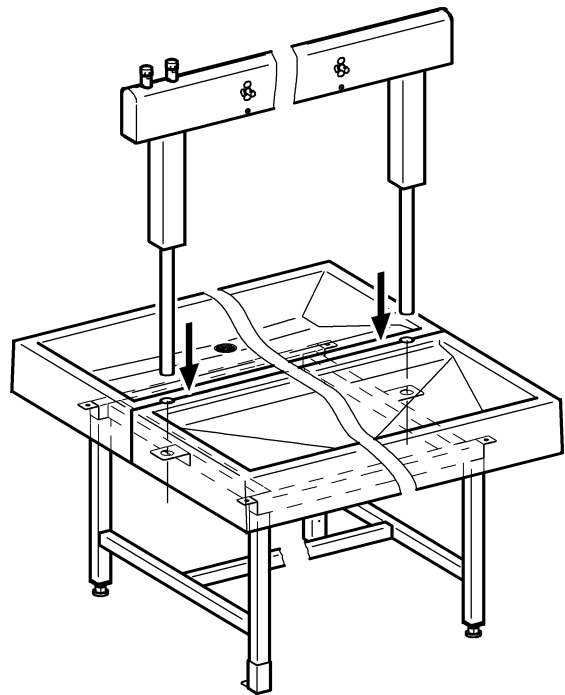
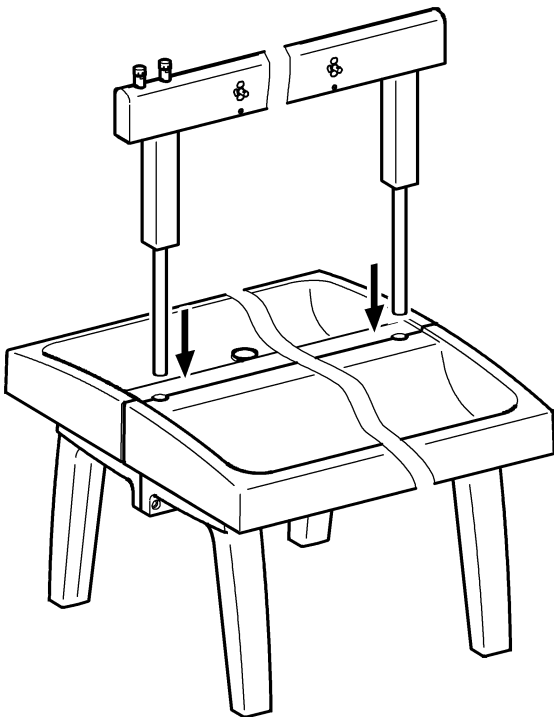


6

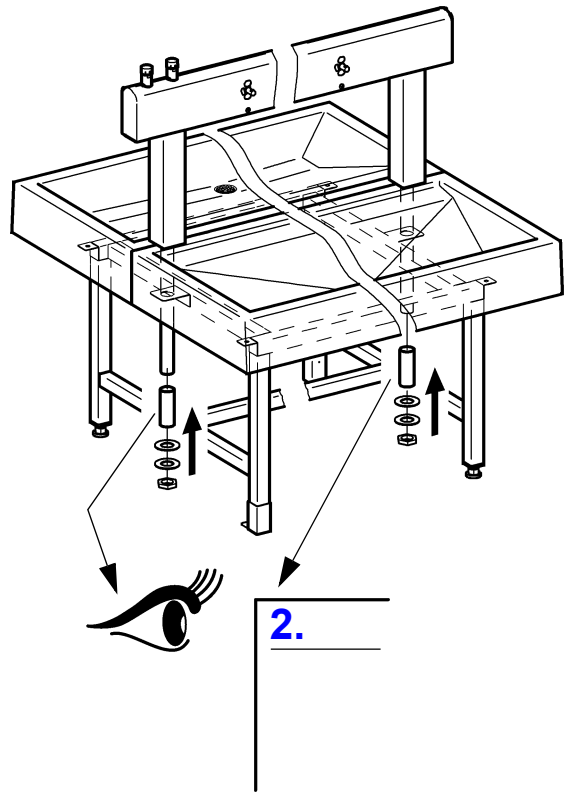
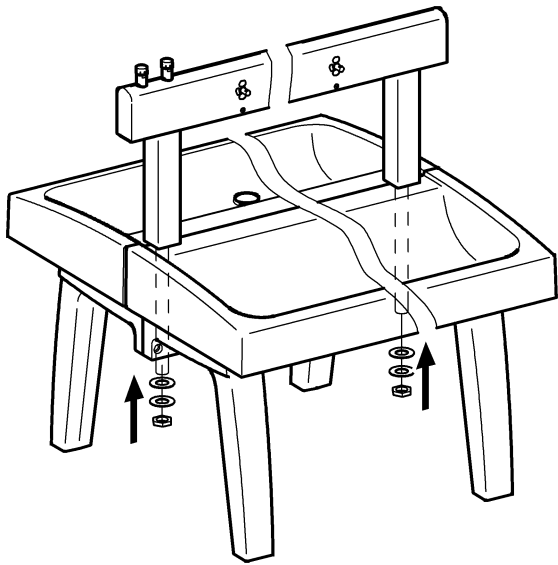
AQFU0300



7

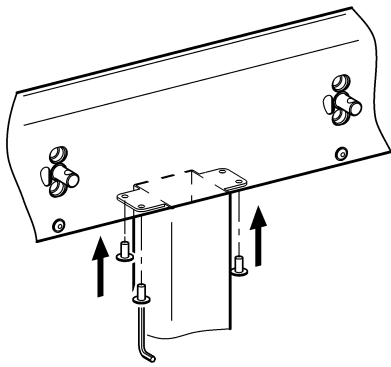


8

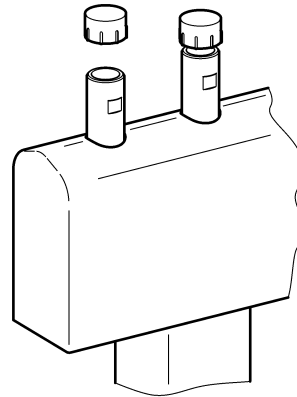


9

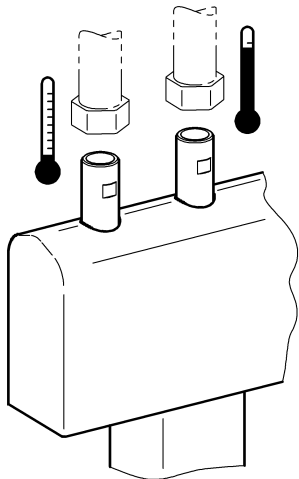
AQFU0300



10



11

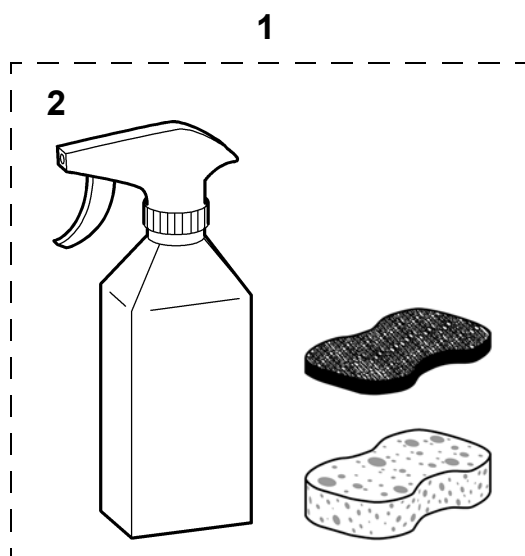


## 2. Zubehör

EN Accessories  
FR Accessoire  
ES Accesorios  
IT Accessori

NL Toebehoren  
PL Akcesoria  
SV Tillbehör

CS Příslušenství  
FI Lisävarusteet  
RU принадлежности



1 .....2000109019  
ZWSPL0024

2 .....**0,5 l:**  
2000105091  
ZWSPL0023

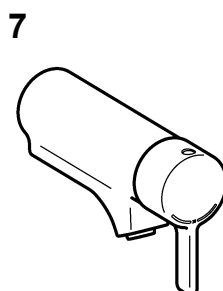
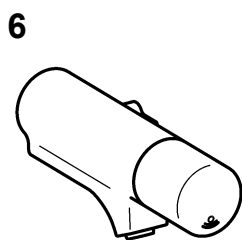
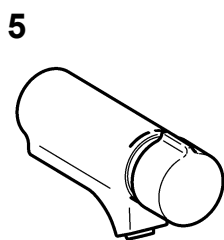
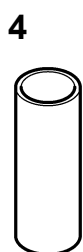
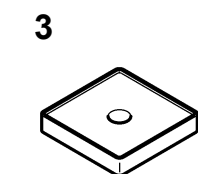
3 .....2030021225  
ZAQFU0001

4 .....2030021234 <sup>a)</sup>  
ZAQFU0002

5 .....2030058991  
F5SM1011

6 .....2030058995  
F5EM1015

7 .....2030065268  
F5LT1033



EN a) 2 pieces

ES a) 2 piezas

PL a) 2 sztuk

FI a) 2 kappaletta

DE a) 2 Stück

IT a) 2 pezzi

SV a) 2 styck

RU a) 2 штук

FR a) 2 pièces

NL a) 2 stuk

CS a) 2 kusů

## Notizen

---

EN Notes

FR Notes

ES Notas

IT Annotazioni

NL Notities

PL Uwagi

SV Notiser

CS Poznámky

FI Muistiinpanot

RU Примечания

**Australia**

PR Kitchen and  
Water Systems Pty Ltd  
Dandenong South VIC 3175  
Phone +61 3 9700 9100

**Austria**

KWC Austria GmbH  
6971 Hard, Austria  
Phone +43 5574 6735 0

**Belgium, Netherlands &  
Luxembourg**

KWC Aquarotter GmbH  
9320 Aalst; Belgium  
Phone NL +31 (0) 492 728 224  
BE/LU +32 (0) 53 60 31 50

**Czech Republic**

KWC Aquarotter GmbH  
14974 Ludwigsfelde, Germany  
Phone +49 3378 818 309

**Germany**

KWC Aquarotter GmbH  
14974 Ludwigsfelde  
Phone +49 3378 818 0

**Italy**

KWC Austria GmbH  
6971 Hard, Austria  
Numero Verde +39 800 789 233

**Middle East**

KWC ME LLC Ras Al Khaimah,  
United Arab Emirates  
Phone +971 7 2034 700

**Poland**

KWC Aquarotter GmbH  
14974 Ludwigsfelde, Germany  
Phone +48 58 35 19 700

**Spain**

KWC Austria GmbH  
6971 Hard, Austria  
Phone +43 5574 6735 211

**Switzerland & Liechtenstein**

KWC Group Management AG  
5726 Unterkulm, Switzerland  
Phone +41 62 768 69 00

**Turkey**

KWC ME LLC Ras Al Khaimah,  
United Arab Emirates  
Phone +971 7 2034 700

**United Kingdom**

KWC DVS Ltd - Northern Office  
Barlborough S43 4PZ  
Phone +44 1246 450 255

KWC DVS Ltd - Southern Office  
Paignton TQ4 7TW  
Phone +44 1803 529 021

**EAST EUROPE**

Bosnia Herzegovina  
Bulgaria | Croatia  
Hungary | Latvia  
Lithuania | Romania  
Russia | Serbia | Slovakia  
Slovenia | Ukraine

KWC Aquarotter GmbH  
14974 Ludwigsfelde, Germany  
Phone +49 3378 818 261

**SCANDINAVIA & ESTONIA**

Finland | Sweden | Norway  
Denmark | Estonia

KWC Northern Europe Oy  
6850 Naarajärvi, Finland  
Phone +358 15 34 111

**OTHER COUNTRIES**

**KWC Austria GmbH**  
**6971 Hard, Austria**  
**Phone +43 5574 6735 0**

