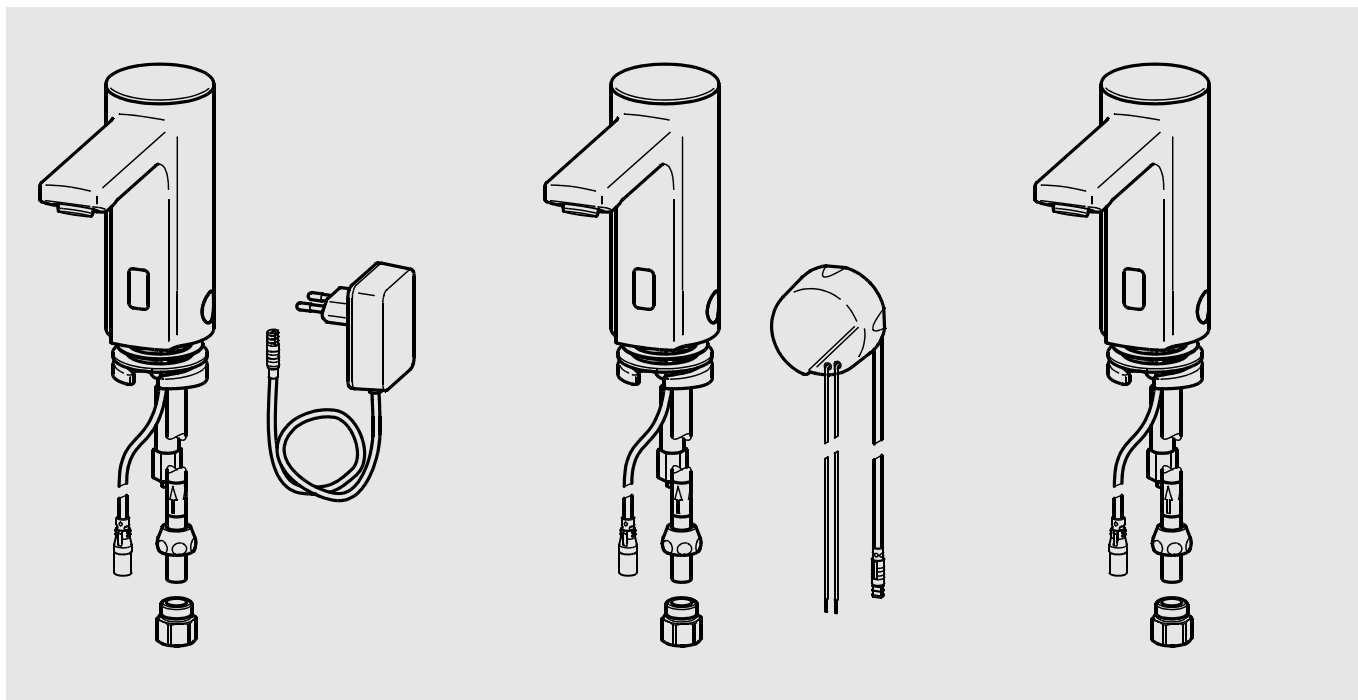


# F5



**F5EV1011**  
2030056311

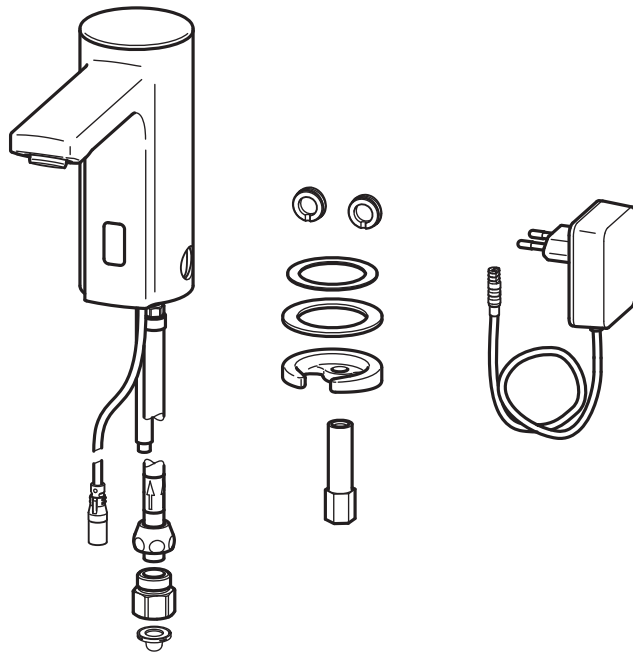
**F5EV1014**  
2030070814

**F5EV1018**  
2030072578

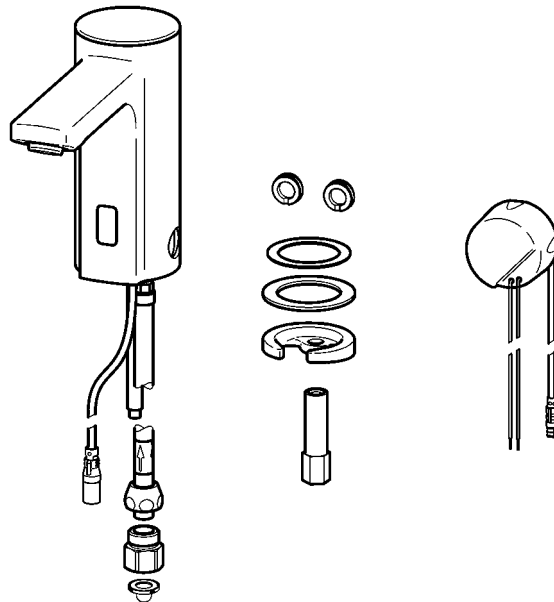
DE	Montage- und Betriebsanleitung	Elektronik-Standventil
EN	Installation and operating instructions	Electronic pillar tap
FR	Notice de montage et de mise en service	Robinet électronique
ES	Instrucciones de montaje y servicio	Válvula de tubo vertical con sistema electrónico
IT	Istruzioni per il montaggio e l'uso	Rubinetto optoelettronico
NL	Montage- en bedrijfsinstructies	Elektronische staande kraan
PL	Instrukcja montażu i obsługi	Elektroniczna bateria pionowa
SV	Monterings- och driftinstruktion	Stående elektronisk ventil
CS	Návod pro montáž a provoz	Elektronický stojánkový ventil
FI	Asennus- ja käyttöohje	Elektroninen pylväsventtiili
RU	Инструкция по монтажу и вводу в эксплуатацию	



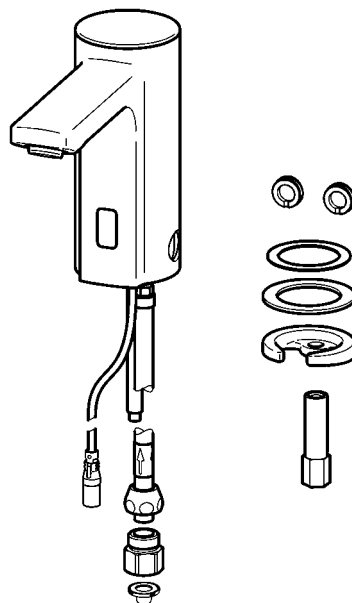
## F5EV1011

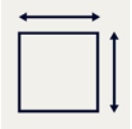


## F5EV1014

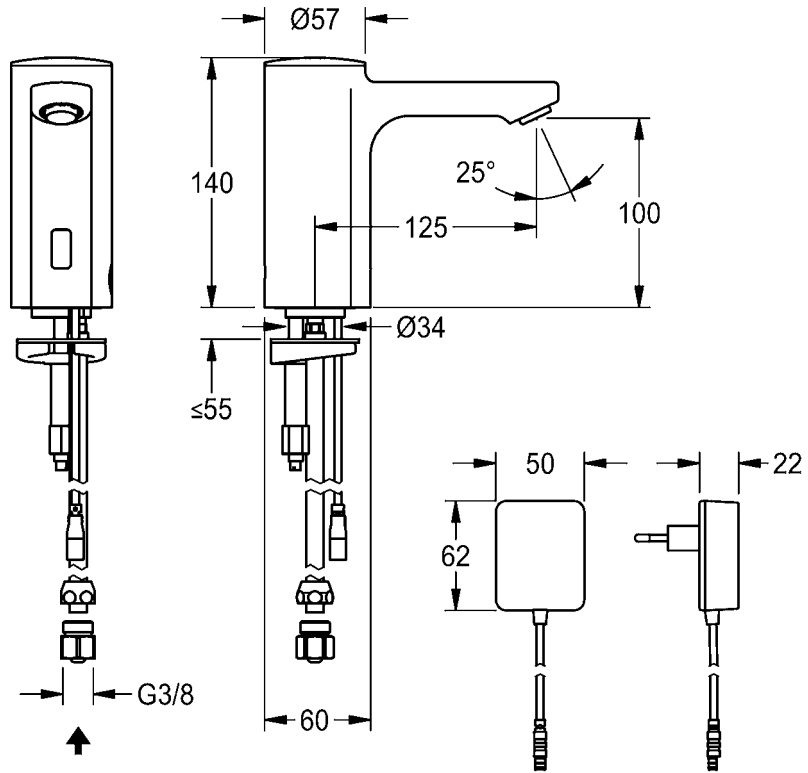


## F5EV1018

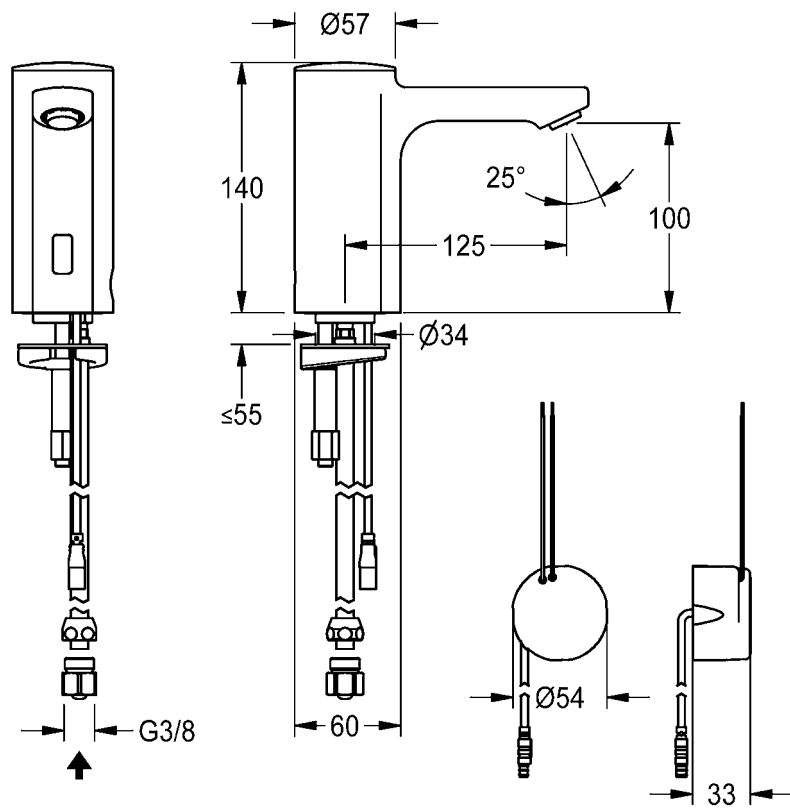




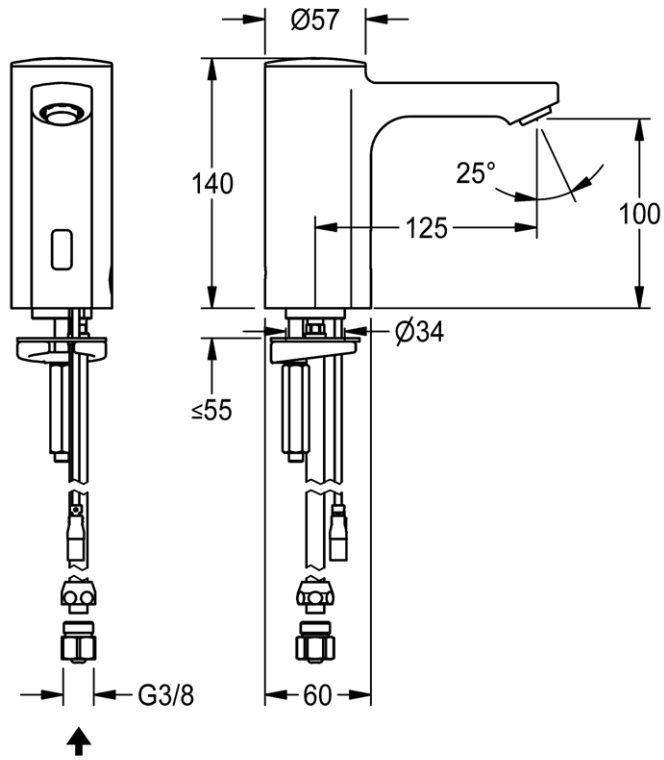
# F5EV1011



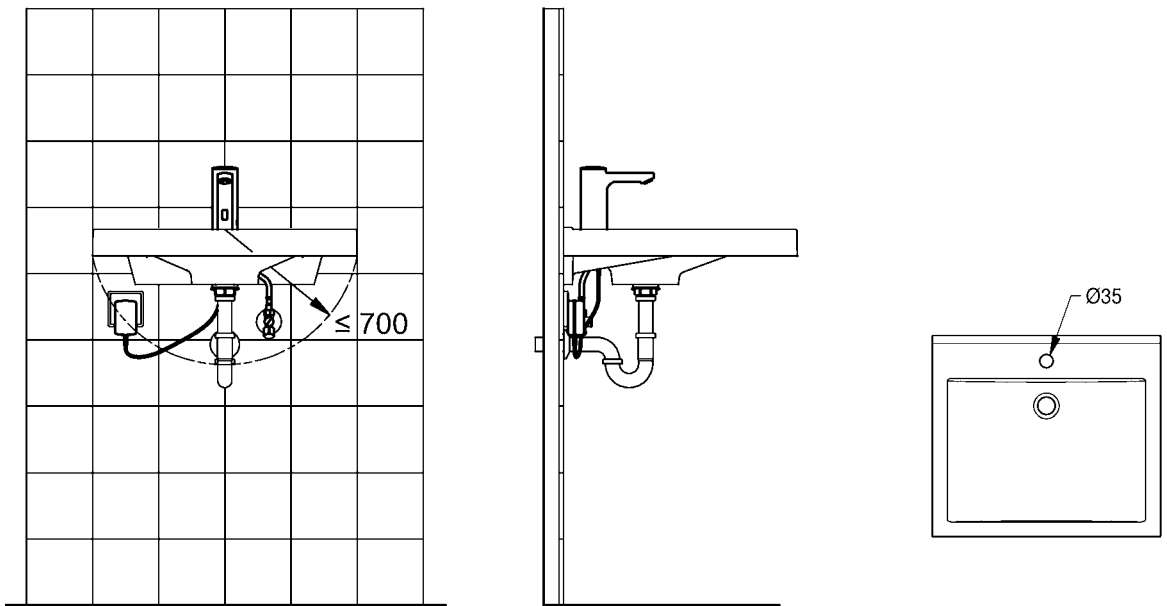
# F5EV1014



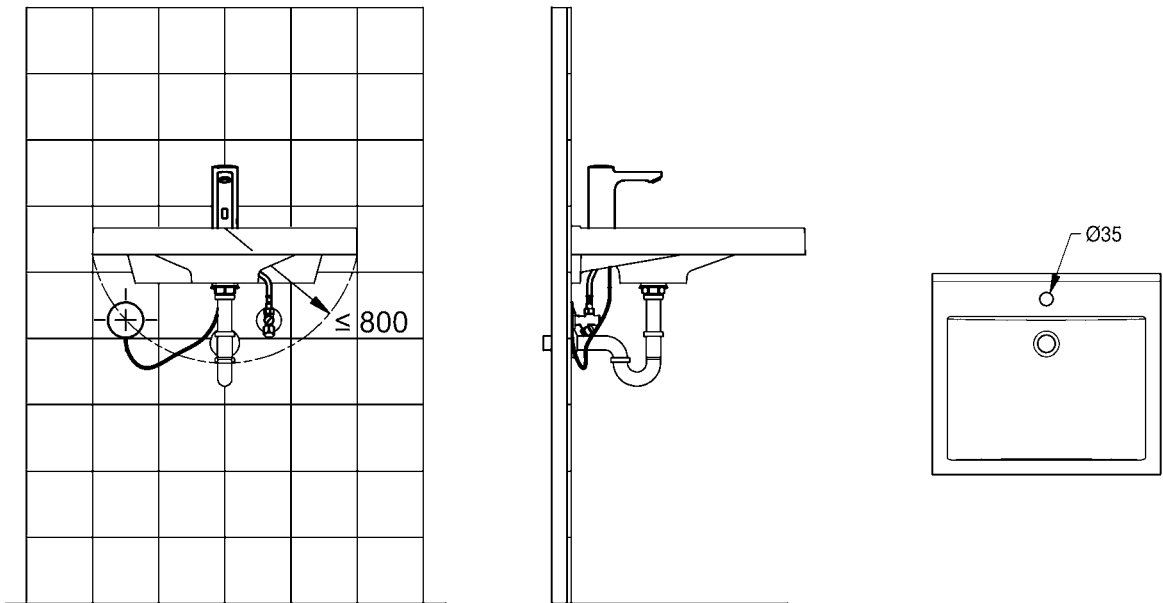
# F5EV1018



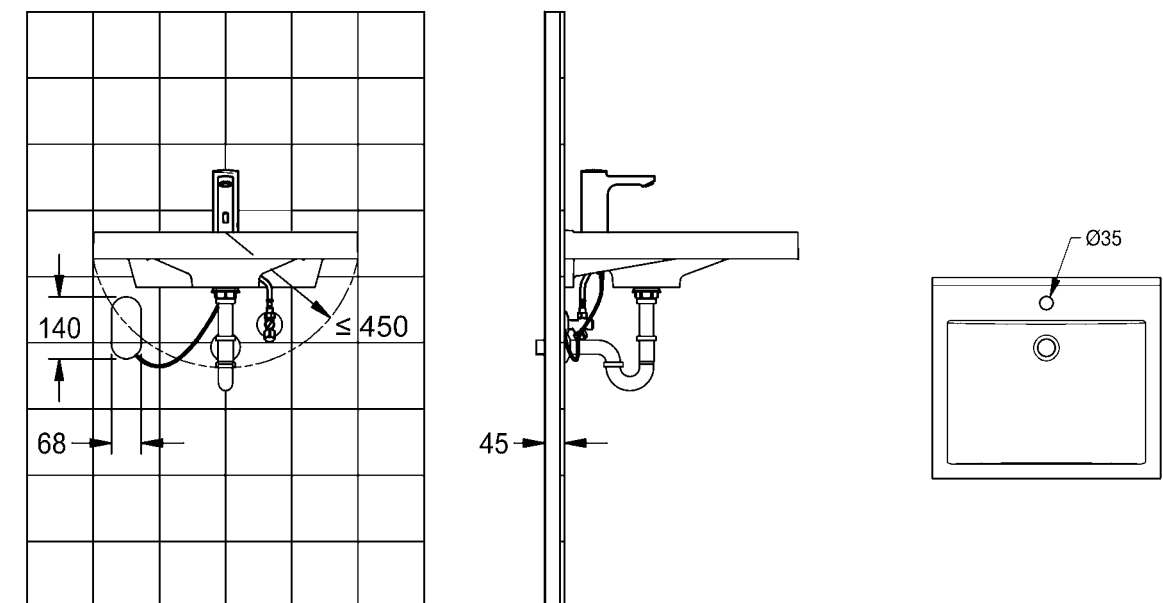
# F5EV1011



## F5EV1014



## F5EV1018



**EN**

## Installation and operating instructions

### Important notes

- ▶ All work must be carried out in a de-energised state.
- ▶ Before installing flush piping system!
- ▶ The fitting must be operated only with original mesh filters!
- ▶ The fitting must be checked and maintained at regular intervals depending on the water quality and in accordance with the local conditions, and rules and regulations applicable at the site.

### Technical data

- ▶ Minimum flow pressure 1.0 bar
- ▶ Maximum operating pressure 10 bar
- ▶ Recommended flow pressure 1-5 bar
- ▶ Volume flow at 3 bar flow pressure 5 l/min
- ▶ maximum operating temperature
  - continuous operation 70 °C
  - short-term (<10 min) 80 °C
- ▶ F5EV1011, F5EV1014:  
Supply voltage 110-240 V AC
- ▶ F5EV1018:  
Supply voltage 6 - 24 V DC
- ▶ Power consumption 1,5 W
- ▶ Type of protection IP 59K

**DE**

## Montage- und Betriebsanleitung

### Wichtige Hinweise

- ▶ Alle Arbeiten im spannungsfreien Zustand durchführen.
- ▶ Vor Installation Rohrleitungen spülen!
- ▶ Armatur nur mit original Sieb betreiben!
- ▶ In Abhängigkeit von der Wasserqualität, den örtlichen Gegebenheiten und den vor Ort geltenden Bestimmungen die Armatur in regelmäßigen Abständen prüfen und warten.

### Technische Daten

- ▶ Mindestfließdruck 1,0 bar
- ▶ Maximaler Betriebsdruck 10 bar
- ▶ Empfohlener Fließdruck 1-5 bar
- ▶ Volumenstrom bei 3 bar Fließdruck 5 l/min
- ▶ maximale Betriebstemperatur
  - Dauerbetrieb 70 °C
  - Kurzzeit (<10 min) 80 °C
- ▶ F5EV1011, F5EV1014:  
Anschlussspannung 110-240 V AC
- ▶ F5EV1018:  
Anschlussspannung 6 - 24 V DC
- ▶ Leistungsaufnahme 1,5 W
- ▶ Schutzart IP 59K

**Ważne wskazówki**

- ▶ Wszystkie prace przeprowadzać po odłączeniu zasilania elektrycznego.
- ▶ Przed instalacją przepłukać rury!
- ▶ Armatury należy używać wyłącznie z oryginalnymi sitkami!
- ▶ Armaturę należy poddawać regularnej kontroli i konserwacji w zależności od jakości wody, warunków lokalnych i obowiązujących przepisów.

**Dane techniczne**

- ▶ Minimalne ciśnienie przepływu 1,0 bar
- ▶ Maksymalne ciśnienie robocze 10 barów
- ▶ Zalecane ciśnienie przepływu 1-5 barów
- ▶ Objętościowe natężenie przepływu przy ciśnieniu 3 barów 5 l/min
- ▶ Maksymalna temperatura eksploatacji
  - Praca stała 70 °C
  - Czas krótki (<10 min) 80 °C
- ▶ F5EV1011, F5EV1014:  
Napięcie przyłączeniowe 110-240 V AC
- ▶ F5EV1018:  
Napięcie przyłączeniowe 6 - 24 V DC
- ▶ Pobór mocy 1,5 W
- ▶ Rodzaj ochrony IP 59K

**Viktiga informationer**

- ▶ Genomför alla arbeten i spänningslöst tillstånd.
- ▶ Spola igenom rörledningarna före installation!
- ▶ Använd armaturen endast med originalsilar!
- ▶ Kontrollera och serva armaturen med intervaller som bestäms av vattenkvaliteten samt de lokala förhållandena och de bestämmelser som gäller där.

**Tekniska data**

- ▶ Minsta hydrauliska tryck 1,0 bar
- ▶ Maximalt drifttryck 10 bar
- ▶ Rekommenderat hydrauliskt tryck 1-5 bar
- ▶ Volymström vid 3 bar hydrauliskt tryck 5 l/min
- ▶ Maximal driftstemperatur
  - Kontinuerlig drift 70 °C
  - Kort tid (< 10 min) 80 °C
- ▶ F5EV1011, F5EV1014:  
Anslutningsspänning 110-240 V AC
- ▶ F5EV1018:  
Anslutningsspänning 6 - 24 V DC
- ▶ Effektbehov 1,5 W
- ▶ Skyddsklass IP 59K

**FR**

## Notice de montage et de mise en service

### Remarques importantes

- ▶ Effectuez tous les travaux quand le dispositif est hors tension.
- ▶ Rincer les conduites avant d'installer !
- ▶ Ne faire fonctionner la robinetterie qu'avec les filtres d'origine !
- ▶ En fonction de la qualité de l'eau, ainsi que des conditions et des dispositions locales, il convient de contrôler et d'entretenir la robinetterie à intervalles réguliers.

### Données techniques

- ▶ Pression dynamique minimale 1,0 bar
- ▶ Pression de service maximale 10 bars
- ▶ Pression dynamique recommandée 1-5 bars
- ▶ Débit volumique pour 3 bars de pression dynamique 5 l/min
- ▶ Température de fonctionnement maximale
  - Fonctionnement continu 70 °C
  - Courte période (< 10 min) 80 °C
- ▶ F5EV1011, F5EV1014:  
Tension de raccordement 110-240 V AC
- ▶ F5EV1018:  
Tension de raccordement 6 - 24 V DC
- ▶ Puissance absorbée 1,5 W
- ▶ Type de protection IP 59K

**CS**

## Návod pro montáž a provoz

### Důležité pokyny

- ▶ Veškeré práce vykonávejte ve stavu bez napětí.
- ▶ Před instalací potrubí propláchněte!
- ▶ Provozovat armaturu jen s originálními sítky!
- ▶ V závislosti na kvalitě vody, místních podmínkách a předpisech platných v místě instalace je nutné provádět v pravidelných intervalech kontrolu a údržbu armatury.

### Technické údaje

- ▶ Minimální průtočný tlak 1,0 bar
- ▶ Maximální provozní tlak 10 bar
- ▶ Doporučený průtočný tlak 1-5 bar
- ▶ Průtok při průtočném tlaku 3 bar 5 l/min
- ▶ Maximální provozní teplota
  - Doba provozu 70 °C
  - Krátký čas (< 10 min.) 80 °C
- ▶ F5EV1011, F5EV1014:  
Přípojně napětí 110-240 V AC
- ▶ F5EV1018:  
Přípojně napětí 6 - 24 V DC
- ▶ Příkon 1,5 W
- ▶ Krytí IP 59K

**ES**

## Instrucciones de montaje y servicio

### Indicaciones importantes

- ▶ Todos los trabajos deben realizarse con la tensión de alimentación desconectada.
- ▶ ¡Enjuagar las tuberías antes de instalar!
- ▶ ¡La grifería debe hacerse funcionar únicamente con los tamices originales!
- ▶ En función de la calidad del agua, las condiciones locales y la legislación vigente, realizar las inspecciones y el mantenimiento de la grifería a intervalos regulares.

### Datos técnicos

- ▶ Presión mínima de flujo 1,0 bar
- ▶ Presión máxima de servicio 10 bares
- ▶ Presión de flujo recomendada 1-5 bares
- ▶ Flujo volumétrico con 3 bares de presión de flujo 5 l/min
- ▶ Temperatura de servicio máxima
  - Funcionamiento continuo 70 °C
  - Tiempo breve (< 10 min) 80 °C
- ▶ F5EV1011, F5EV1014:  
Tensión de conexión 110-240 V AC
- ▶ F5EV1018:  
Tensión de conexión 6 - 24 V DC
- ▶ Consumo de potencia 1,5 W
- ▶ Modo de protección IP 59K

**FI**

## Asennus- ja käyttöohje

### Tärkeitä ohjeita

- ▶ Kaikki työt on tehtävä jännitteettömälle järjestelmälle.
- ▶ Huuhtelee putkijohdot ennen asennusta!
- ▶ Käytä varusteet vain alkuperäisten sihtien!
  
- ▶ Hana tulee tarkistaa ja huoltaa säännöllisin väliajoin veden laadusta, paikallisista oloista ja paikalla voimassa olevista määräyksistä riippuen.

### Tekniset tiedot

- ▶ Vähimmäisvirtauspaine 1,0 bar
- ▶ Suurin käyttöpaine 10 bar
- ▶ Suositeltava virtauspaine 1-5 bar
- ▶ Tilavuusvirta 3 barin virtauspaineella 5 l/min
- ▶ Maksimaalinen käyttölämpötila
  - Jatkuva käyttö 70 °C
  - Lyhyt aika (<10 min) 80 °C
- ▶ F5EV1011, F5EV1014:  
Verkkojännite 110-240 V AC
- ▶ F5EV1018:  
Verkkojännite 6 - 24 V DC
- ▶ Tehonkulutus 1,5 W
- ▶ Suojaustapa IP 59K

**Avvertenze importanti**

- ▶ Eseguire tutti i lavori fuori tensione.
- ▶ Sciacquare le tubazioni prima di installare!
- ▶ Utilizzare la rubinetteria esclusivamente con i filtri originali!
- ▶ Controllare e sottoporre a manutenzione l'apparecchio ad intervalli regolari, in funzione della qualità dell'acqua, delle caratteristiche locali e delle vigenti disposizioni locali.

**Specifiche tecniche**

- ▶ Pressione idraulica min. 1,0 bar
- ▶ Pressione di esercizio max. 10 bar
- ▶ Pressione idraulica consigliata 1-5 bar
- ▶ Portata volumetrica a 3 bar di pressione idraulica 5 l/min
- ▶ Temperatura massima di esercizio
  - Funzionamento continuo 70 °C
  - Brevemente (<10 min) 80 °C
- ▶ F5EV1011, F5EV1014:  
Tensione di allacciamento 110-240 V AC
- ▶ F5EV1018:  
Tensione di allacciamento 6 - 24 V DC
- ▶ Potenza assorbita 1,5 W
- ▶ Tipo di protezione IP 59K

**Важные указания**

- ▶ Выполняйте все работы при отключенном напряжении.
- ▶ Перед инсталляцией промыть трубки!
- ▶ Эксплуатировать арматуру только с оригинальными фильтрами!
- ▶ Арматуру необходимо регулярно чистить и обслуживать в зависимости от качества воды, местных условий и действующих в месте эксплуатации предписаний.

**Технические характеристики**

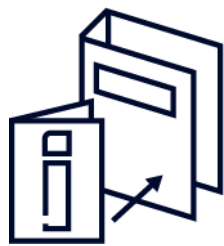
- ▶ Минимальный гидравлический напор 1,0 бар
- ▶ Максимальное рабочее давление 10 бар
- ▶ Рекомендуемый гидравлический напор 1-5 бар
- ▶ Объёмный расход при гидравлическом напоре 3 бар 5 л/мин
- ▶ Максимальная рабочая температура
  - Непрерывный режим работы 70 °C
  - Короткое время (<10 мин) 80 °C
- ▶ F5EV1011, F5EV1014:  
Напряжение питающей сети 110-240 В переменного тока
- ▶ F5EV1018:  
Напряжение питающей сети 6 - 24 В постоянного тока
- ▶ Потребляемая мощность 1,5 Вт
- ▶ Вид защиты IP 59K

**Belangrijke aanwijzingen**

- ▶ Alle werkzaamheden in spanningsloze toestand uitvoeren.
- ▶ Voor installatie buisleidingen spoelen!
- ▶ Armatuur alleen met originele zeven gebruiken!
- ▶ Afhankelijk van de waterkwaliteit, de plaatselijke omstandigheden en de plaatselijke voorschriften de armatuur regelmatig controleren en onderhouden.

**Technische gegevens**

- ▶ Minimale dynamische druk 1,0 bar
- ▶ Maximale werkdruk 10 bar
- ▶ Aanbevolen dynamische druk 1-5 bar
- ▶ Volumestroom bij 3 bar dynamische druk 5 l/min
- ▶ Maximale bedrijfstemperatuur
  - Continubedrijf 70 °C
  - Kortstondig (<10 min) 80 °C
- ▶ F5EV1011, F5EV1014:  
Aansluitspanning 110-240 V AC
- ▶ F5EV1018:  
Aansluitspanning 6 - 24 V DC
- ▶ Opgenomen vermogen 1,5 W
- ▶ Veiligheidsgraad IP 59K

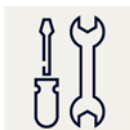


# 1. Montage

EN Installation  
FR Montage  
ES Montaje  
IT Montaggio

NL Montage  
PL Montaż  
SV Montering

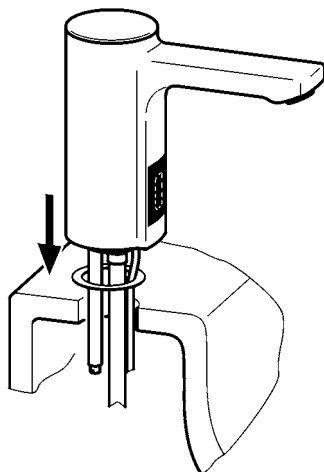
CS Montáž  
FI Asennus  
RU Монтаж



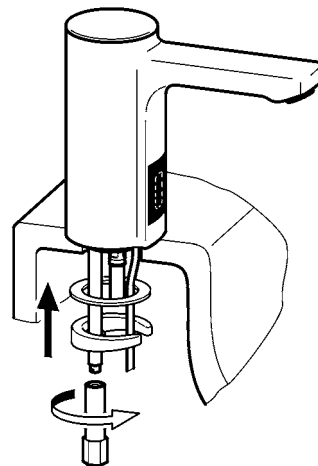
 13 mm

 19 mm

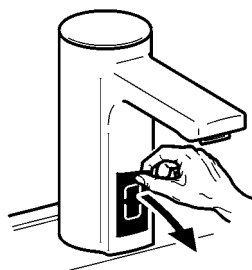
**1**



**2**

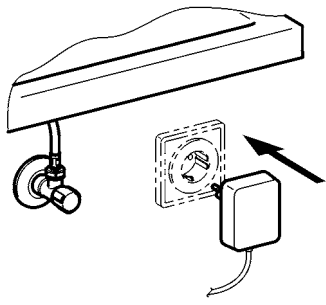


**3**

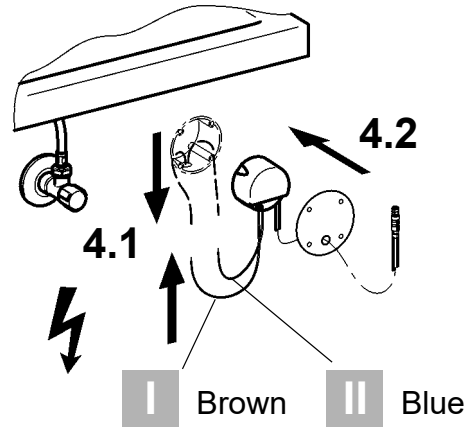


**4**

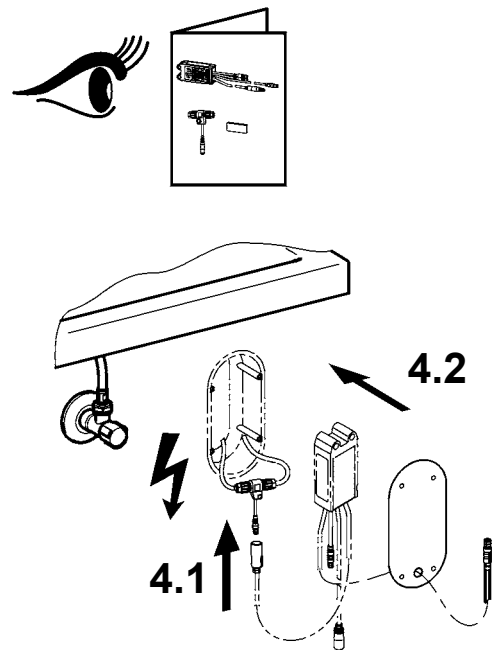
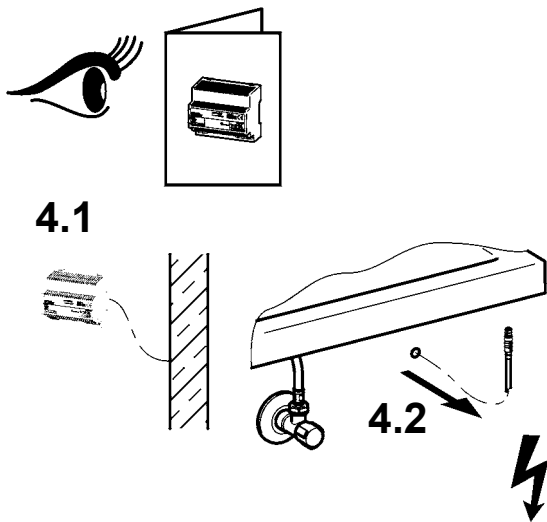
**F5EV1011**



**F5EV1014**



**F5EV1018**



EN | Brown = L  
II Blue = N

ES | Bruna = L  
II Azul = N

PL | Brązowy = L  
II Niebieski = N

FI | Ruskea = L  
II Sininen = N

DE | Braun = L  
II Blau = N

IT | Bruno = L  
II Blu = N

SV | Brun = L  
II Blå = N

RU | коричневый = L  
II голубой = N

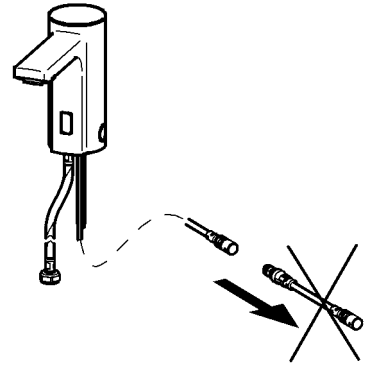
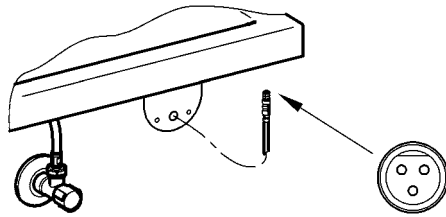
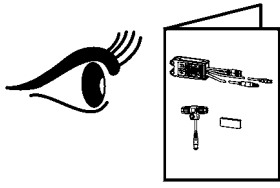
FR | Brun = L  
II Bleu = N

NL | Bruin = L  
II Blauw = N

CS | Hnědý = L  
II Modrý = N

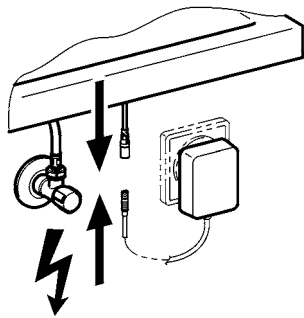
**5**

**F5EV1004**

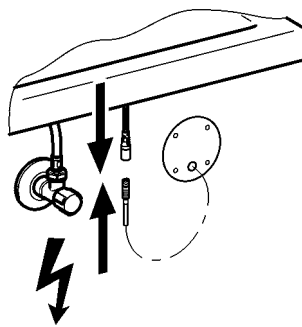


**6**

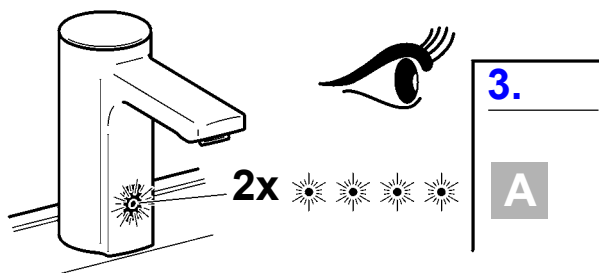
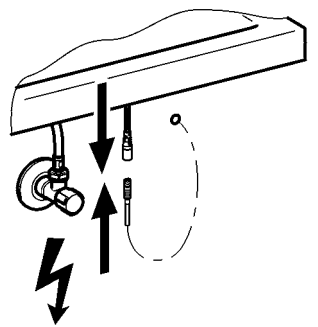
**F5EV1011**



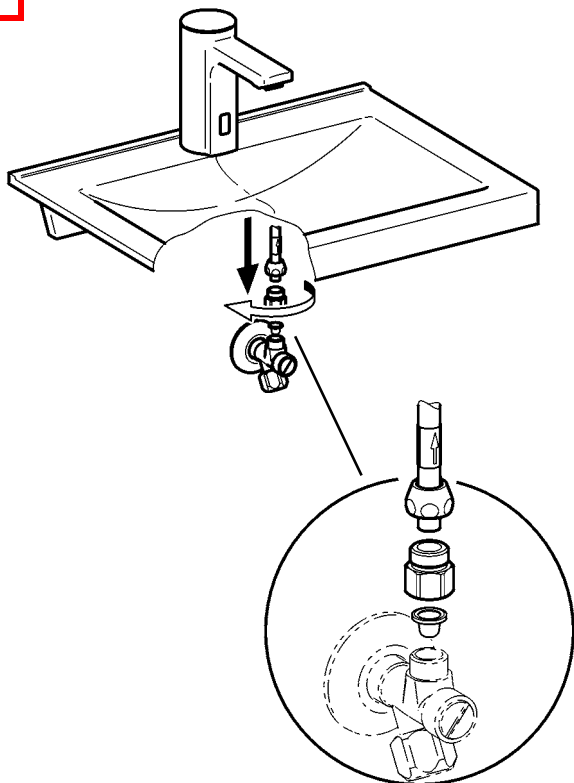
**F5EV1014**



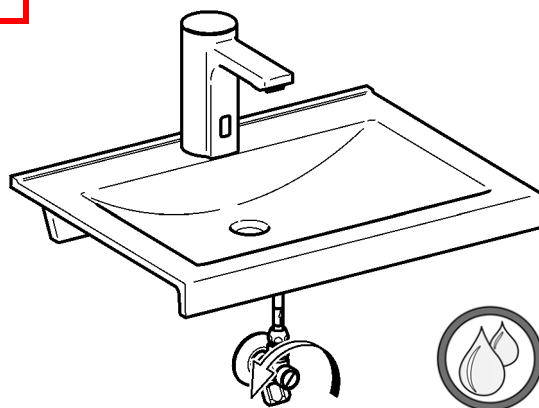
**F5EV1018**



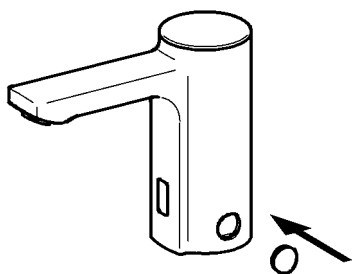
7



8

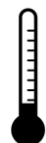
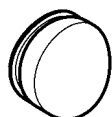


9



1 Red

2 Blue



EN 1 Red  
2 Blue

ES 1 Rojo  
2 Azul

PL 1 Czerwony  
2 Niebieski

FI 1 Punainen  
2 Sininen

DE 1 Rot  
2 Blau

IT 1 Rosso  
2 Blu

SV 1 Röd  
2 Blå

RU 1 красный  
2 голубой

FR 1 Rouge  
2 Bleu

NL 1 Rood  
2 Blauw

CS 1 Červený  
2 Modrý

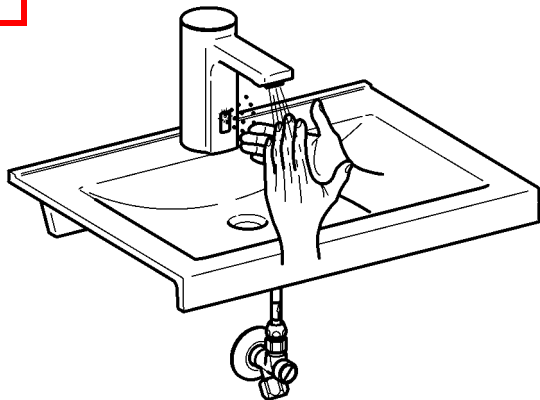
## 2. Funktion

EN Function  
FR Fonctionnement  
ES Función  
IT Funzionamento

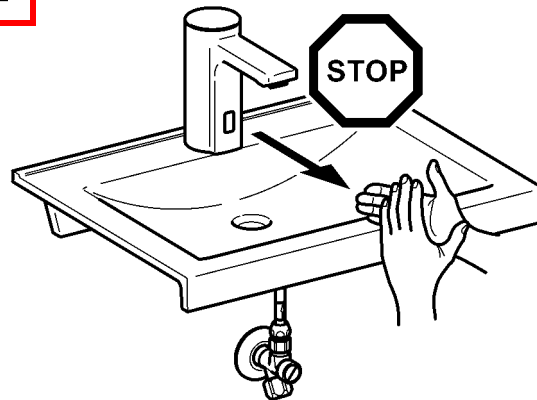
NL Werking  
PL Funkcja  
SV Funktion

CS Funkce  
FI Toiminto  
RU Функционирование

1



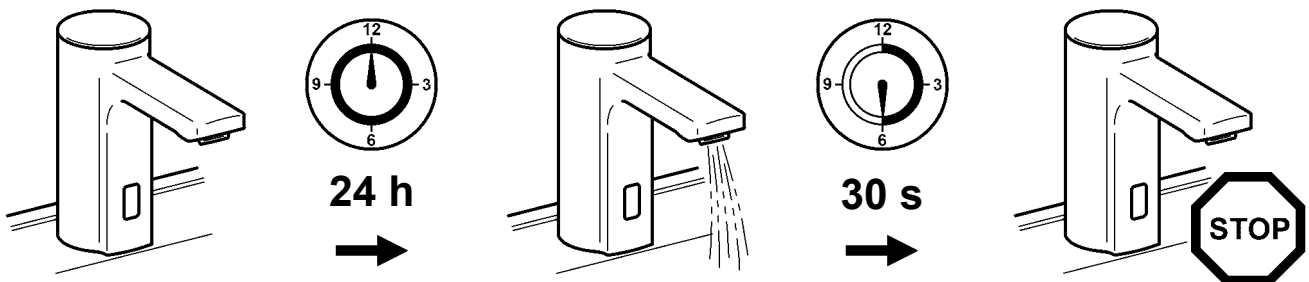
2

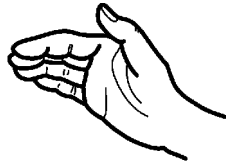


### 3. Hygienspülung ein- / ausschalten

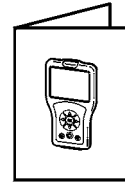
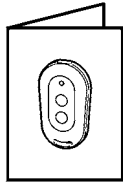
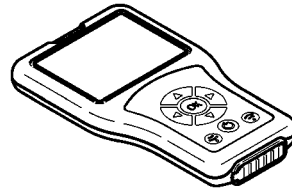
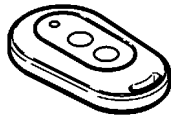
EN Switching hygiene flushing on/off	NL Hygiënische spoeling in-/uitschakelen	CS Zapněte/vypněte hygienické propláchnutí
FR Activer/désactiver le rinçage hygiénique	PL Włączyć/wyłączyć splukiwanie higieniczne	FI Hygieniahuuhdelun päälle-/ pois päältä kytkeminen
ES Activar/Desactivar el higiene enjuague	SV Koppla hygienspolningen till / från	RU Гигиеническое промывание включить/выключить
IT Attivare/disattivare lo igiene risciacquo		

- EN**
- ▶ Ensure open outlet.
  - ▶ After 24h of non-use, water flows 30 s
- DE**
- ▶ Freien Auslauf gewährleisten.
  - ▶ Nach 24 h Nichtbenutzung fließt 30 s Wasser.
- FR**
- ▶ Garantir un écoulement libre.
  - ▶ L'eau s'écoule pendant 30 s. après 24 h de non utilisation.
- ES**
- ▶ Garantizar una salida libre.
  - ▶ Si no se realiza ningún uso durante 24 horas, fluye agua durante 30 segundos.
- IT**
- ▶ Garantire l'erogazione libera.
  - ▶ Dopo 24h di inutilizzo scorre acqua per 30 s.
- NL**
- ▶ Vrije uitloop garanderen.
  - ▶ Na 24 uur niet te zijn gebruikt stroomt er gedurende 30 s. water.
- PL**
- ▶ Zapewnić swobodny wylot.
  - ▶ Po 24 godz. niekorzystania przez 30 s. wypływa woda.
- SV**
- ▶ Garantera fritt avlopp.
  - ▶ Vatten flyter 30 s efter 24 timmars användningspaus.
- CS**
- ▶ Zajistěte volný odtok.
  - ▶ Při nepoužívání 24 h nechte 30 s téct vodu.
- FI**
- ▶ Vapaan virtauksen takaaminen.
  - ▶ Käyttämättömänä 24 h jälkeen virtaa vettä 30 s.
- RU**
- ▶ Обеспечить беспрепятственный слив
  - ▶ После того, как устройство не используется в течение 24 ч, в течение 30 сек течёт вода.

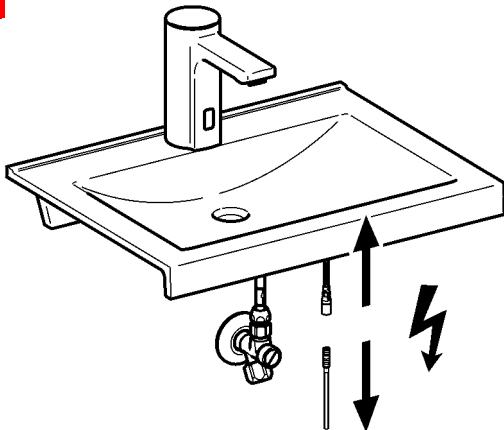




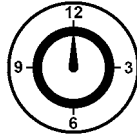
1 - 4



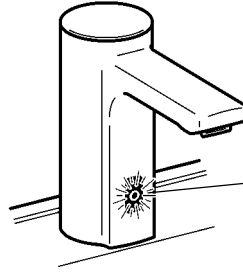
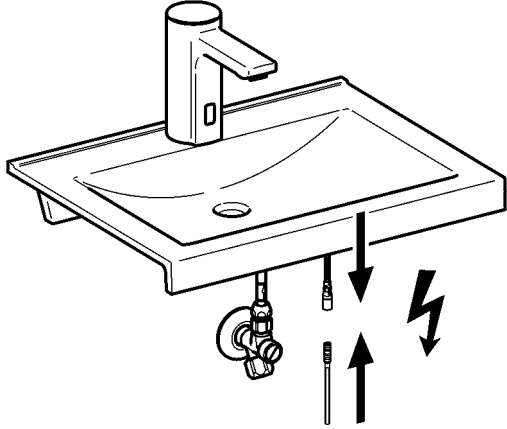
1



**2**



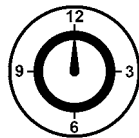
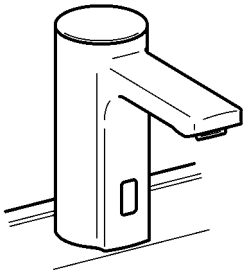
**60 s**



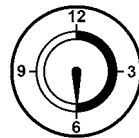
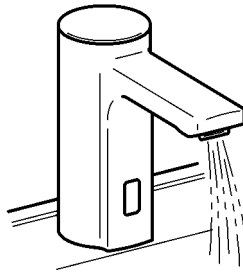
**A 2x**

**B 1x**

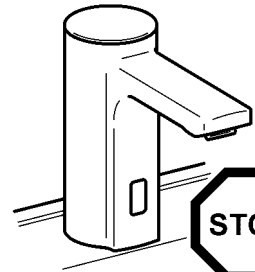
**A**



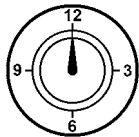
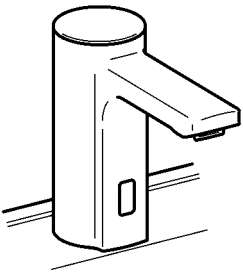
**24 h**



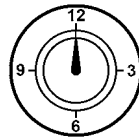
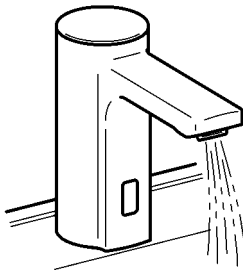
**30 s**



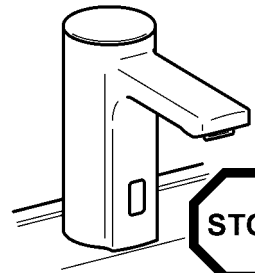
**B**



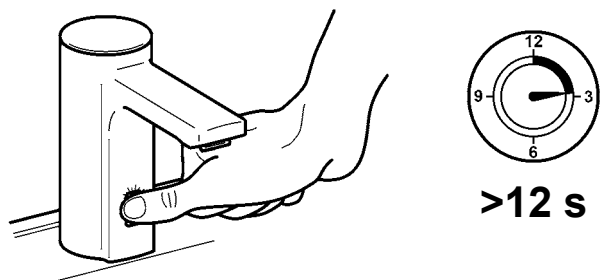
**0 h**



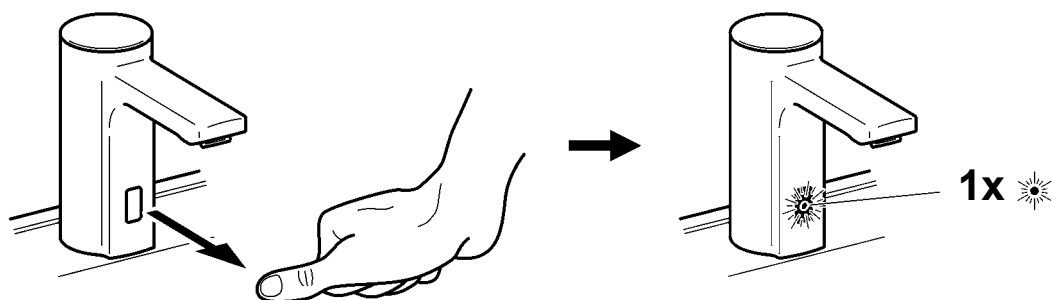
**0 s**



**3**



**4**



#### 4. Armatur ausschalten

EN Switch off the valve

NL Armatuur uitschakelen

CS Vypnout armaturu

FR Désactiver la robinetterie de

PL Wyłączenie baterii

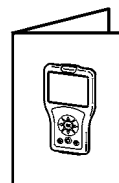
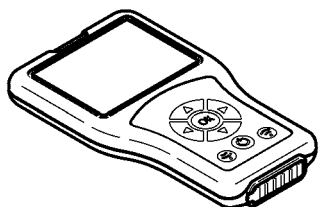
FI Hanan kytkeminen pois päältä

ES Desconectar la grifería

SV Avstängning av armatur

RU Выключение смесителя

IT Disattivazione della rubinetteria



## 5. Dauerlauf starten

EN Start continual flow

NL Continue stroming starten

CS Spustit trvalý provoz

FR Démarrer la marche continue

PL Uruchomić stały wypływ wody

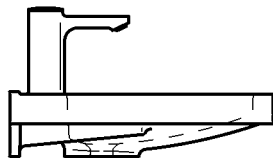
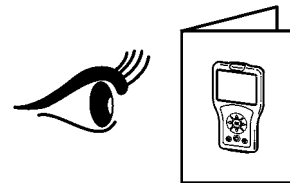
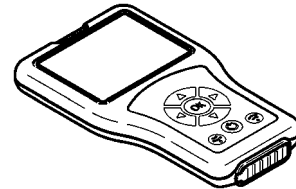
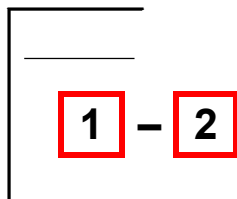
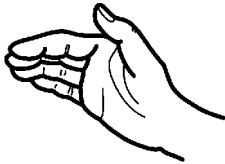
FI Tuotantokäytön aloittaminen

ES Iniciar el enjuague continuo

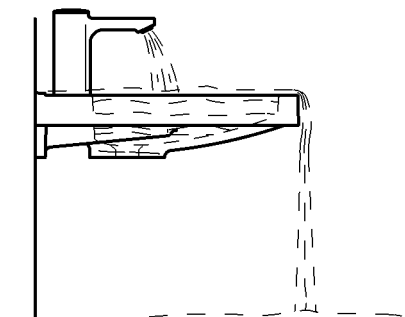
SV Starta kontinuerlig drift

RU запустить ресурс

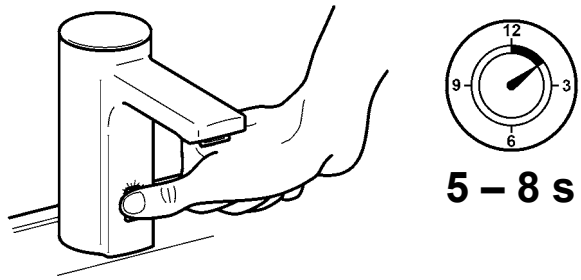
IT Avviare l'erogazione continua



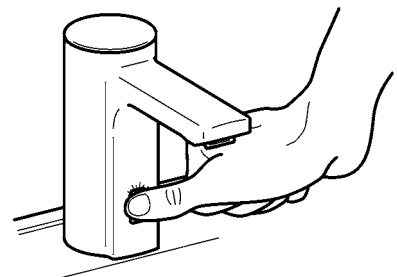
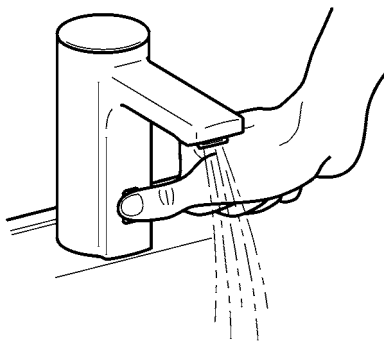
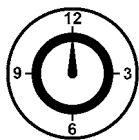
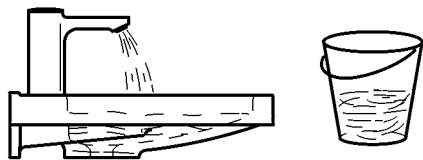
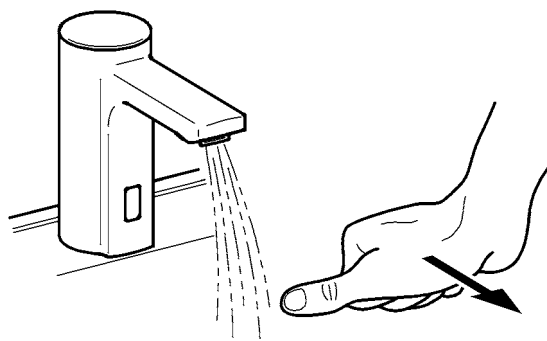
11.



**1**

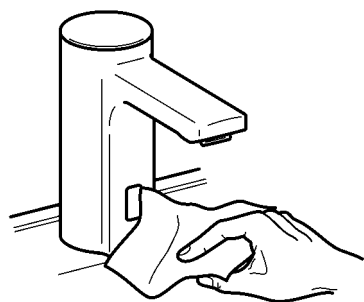


**2**

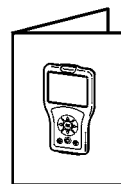
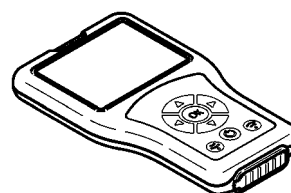
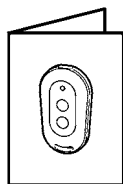


## 6. Reinigungsabschaltung einschalten

EN Switch on cleaning switch-off	NL Inschakelen van de reiniging shutdown	CS Vypínač pro čištění
FR Activer l'arrêt de nettoyage	PL Włączanie wyłączenia na czas czyszczenia	FI Aktivoida pesuseisokkien
ES Activar el apagado de limpieza	SV Aktivera rengörings avstängning	RU активировать чистка завершение работы
IT Attivare dello spegnimento per pulizia		

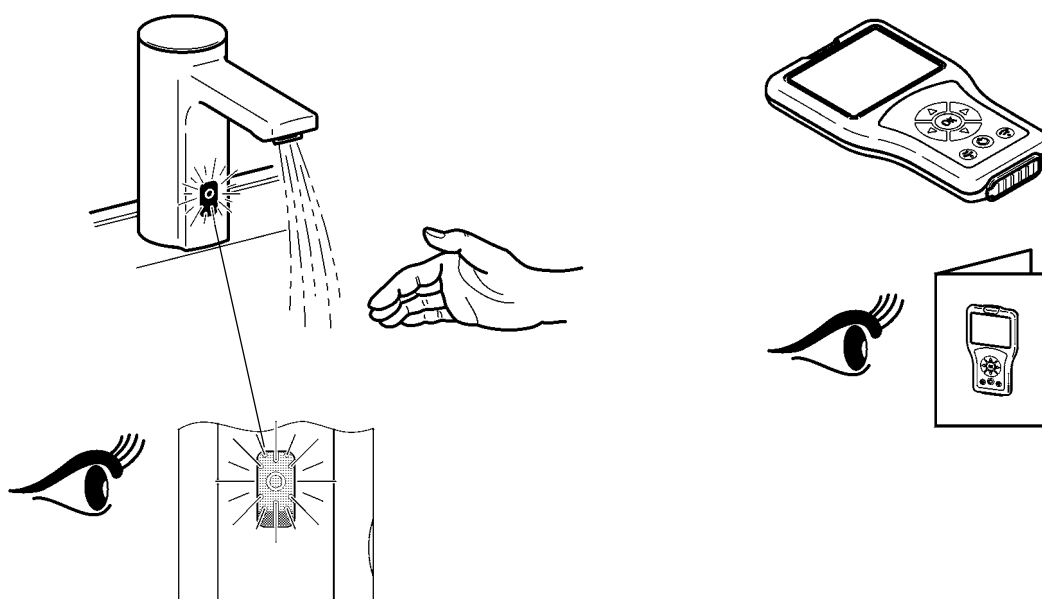
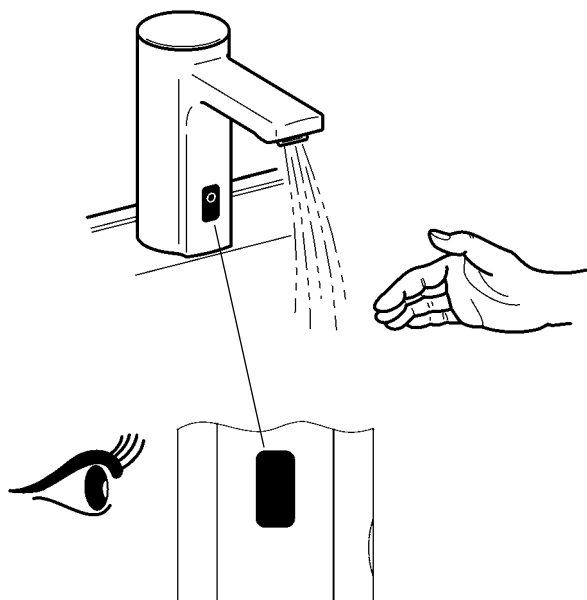


1 min



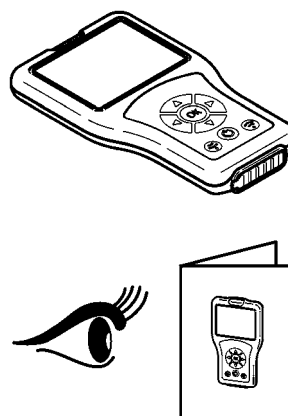
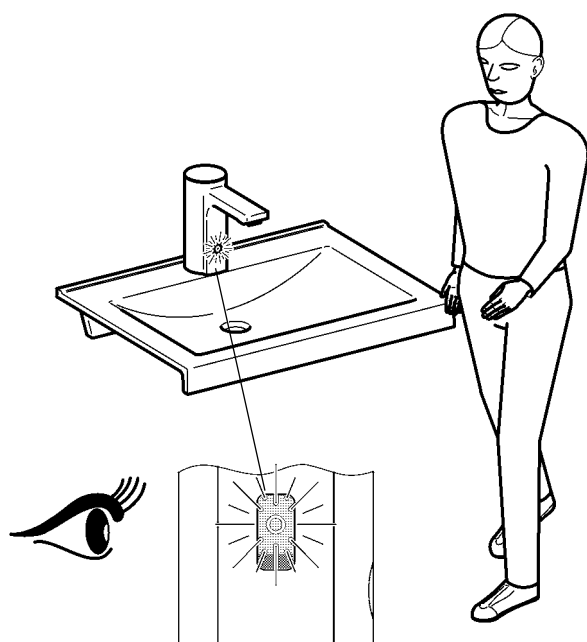
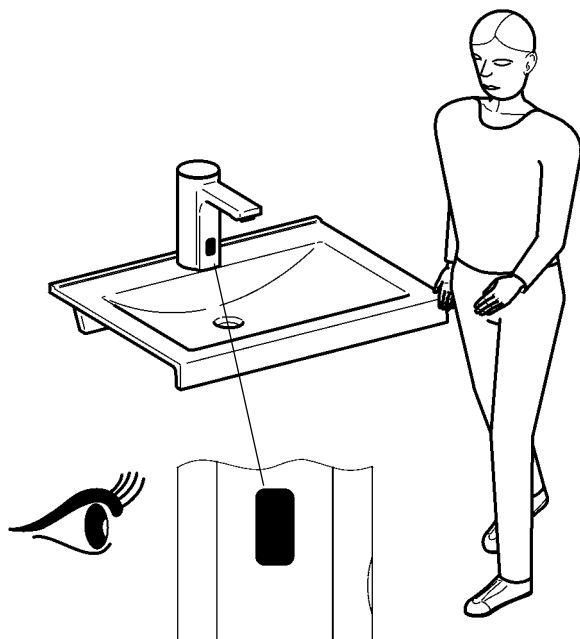
## 7. Erkennungs-Rückmeldung einschalten

EN Switch on detection feedback	NL Detectie-feedback inschakelen	CS Zapnutí identifikačního zpětného hlášení
FR Activation de la réponse d'identification	PL Włączyć komunikat zwrotny rozpoznania	FI Kytke tunnistuksen palaute päälle
ES Activar la confirmación de detección	SV Slå på respons vid detektering	RU Включить подтверждение идентификации
IT Attivare feedback rilevamento		



## 8. Körpererkennung einschalten

EN Switch on body detection	NL Detectie-feedback inschakelen	CS Zapnutí identifikačního zpětného hlášení
FR Activation de la réponse d'identification	PL Włączyć komunikat zwrotny rozpoznania	FI Kytke tunnistuksen palaute päälle
ES Activar la confirmación de detección	SV Slå på respons vid detektering	RU Включить подтверждение идентификации
IT Attivare feedback rilevamento		



## 9. Reichweite einstellen

EN Adjusting the range

FR Réglage de la portée

ES Ajuste del alcance

IT Impostazione della portata

NL Actieradius instellen

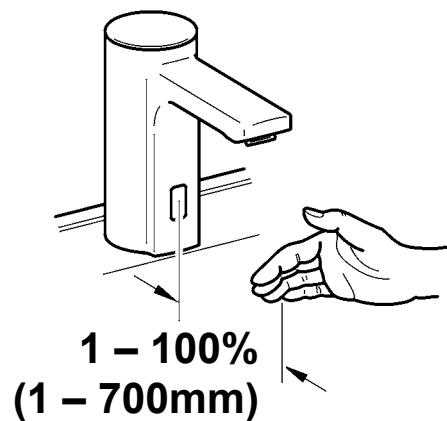
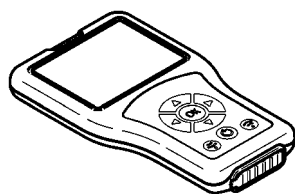
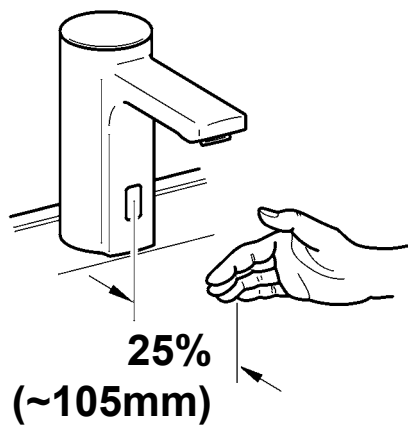
PL Ustawienie zasięgu

SV Ställa in räckvidden

CS Nastavení dosahu

FI Tunnistusetäisyyden säätäminen

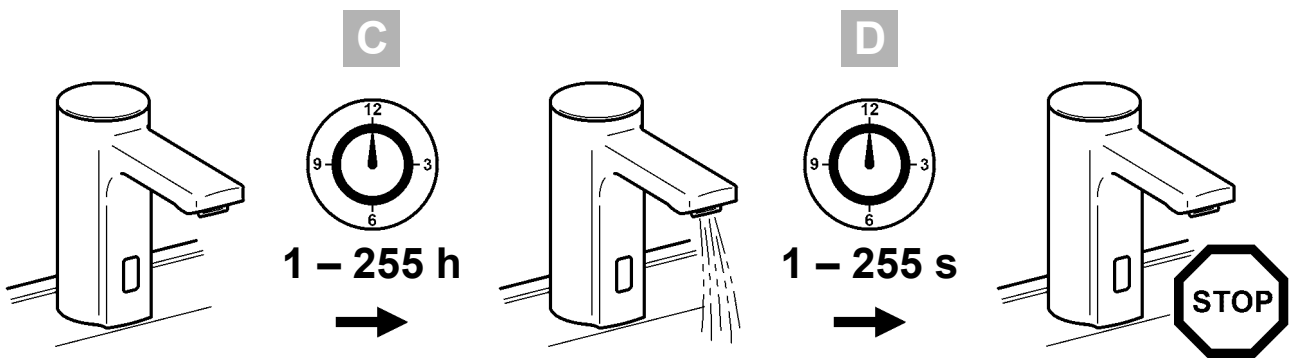
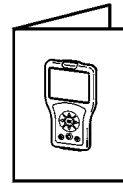
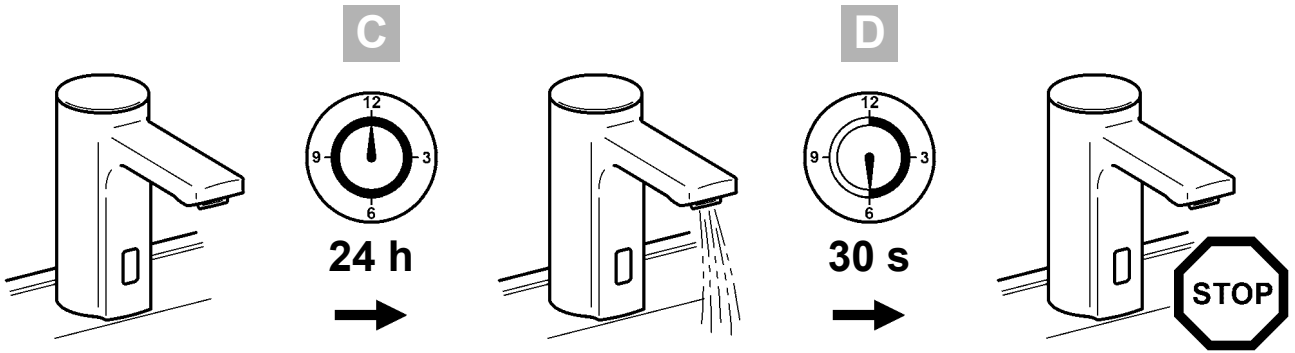
RU Настройка дальности действия



## 10. Hygienespülung einstellen

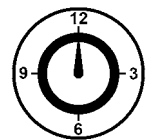
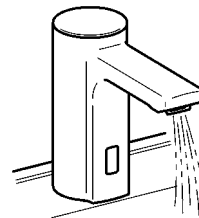
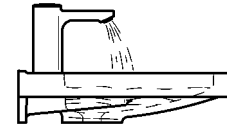
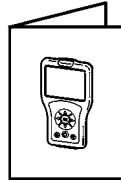
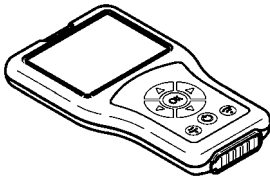
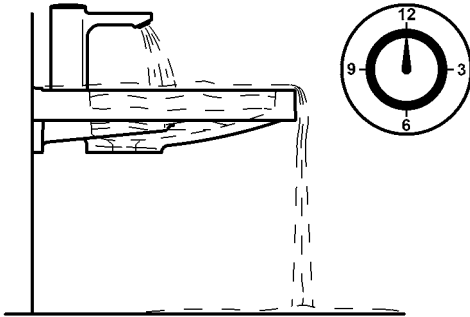
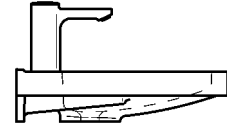
EN Setting the hygiene flush	NL Instellen van de hygiënespoeling	CS Nastavení hygienického proplachování
FR Réglage de la rinçage d'hygiène	PL Ustawianie spłukiwania higienicznego	FI Hygieniahuuhtelun säätäminen
ES Ajuste del higiene enjuague	SV Ställa in hygienspolning	RU установив гигиена смыва
IT Impostare lo igiene risciacquo		

- EN**
- ▶ C: Interval adjustable in h
  - ▶ D: Flow duration adjustable in s
- DE**
- ▶ C: Intervall einstellbar in h
  - ▶ D: Fließzeit einstellbar in s
- FR**
- ▶ C: intervalle réglable en h
  - ▶ D: durée d'écoulement réglable en s
- ES**
- ▶ C: Intervalo ajustable en horas
  - ▶ D: Tiempo de flujo activable en seg
- IT**
- ▶ C: intervallo impostabile in h
  - ▶ D: durata di flusso impostabile in s
- NL**
- ▶ C: Interval instelbaar in u
  - ▶ D: Stromingstijd instelbaar in s
- PL**
- ▶ C: odstęp czasu regulowany w godzinach
  - ▶ D: czas przepływu regulowany w sekundach
- SV**
- ▶ C: Intervall kan ställas in i timmar
  - ▶ D: Flödestid kan ställas in i sekunder
- CS**
- ▶ C: Interval s nastavením v h
  - ▶ D: Doba průtoku s nastavením v s
- FI**
- ▶ C: Aikaväli, asetettavissa h
  - ▶ D: Virtausaika, asetettavissa s
- RU**
- ▶ C: интервал задается в ч
  - ▶ D: время течения задается в сек.

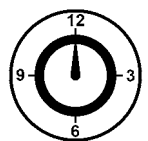
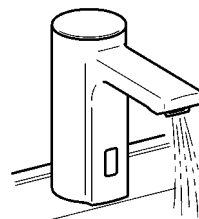
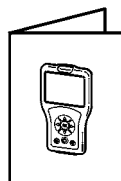
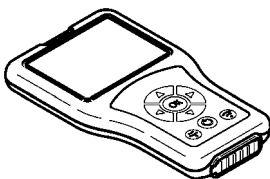


# 11. Dauerlauf einstellen

EN Setting continuous operating mode	NL Continue stroming instellen	CS Nastavení pomalejšího toku
FR Réglage du fonctionnement en continu	PL Ustawienie ciągłego wypływu	FI Tuotantokäytön säätäminen
ES Ajuste del funcionamiento ininterrumpido	SV Ställa in permanent flöde	RU Настройка непрерывного режима
IT Impostazione del flusso continuo		



**60 s**



**1 – 255 s**

## 12. Reinigungsabschaltung einstellen

EN Adjusting the cleaning  
switch-off

FR Régler l'arrêt du nettoyage

ES Ajuste de la desconexión de  
limpieza

IT Impostazione dello spegnimento per pulizia

NL Reinigingsuitschakeling  
instellen

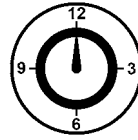
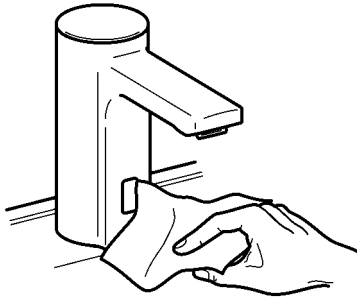
PL Ustawianie funkcji wyłączenia  
na czas czyszczenia

SV Ställa in rengörings  
avstängning

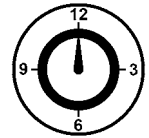
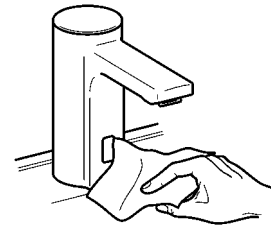
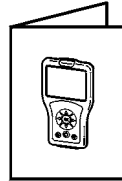
CS Nastavení vypnutí za účelem čištění

FI Puhdistuskatkaisun säätäminen

RU Настройка отключения для очистки



1 min



1 – 255 min

# 13. Wartung

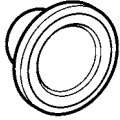
EN Maintenance  
FR Maintenance  
ES Mantenimiento  
IT Manutenzione

NL Onderhoud  
PL Konserwacja  
SV Underhåll

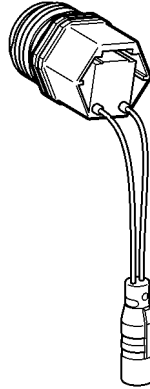
CS Varování  
FI Huolto  
RU Техническое обслуживание



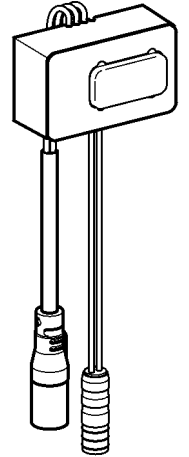
14.



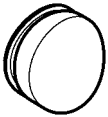
15.



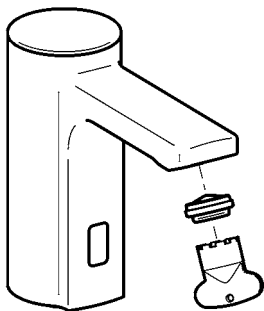
16.



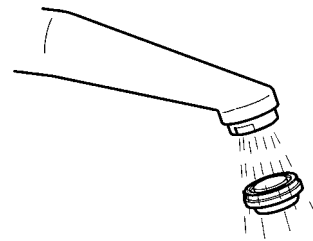
17.



1



2



## 14. Sieb wechseln

EN Replace the filters

FR Remplacement les filtres

ES Cambiar los tamices

IT Sostituire i filtri

NL Zeven vervangen

PL Wymiana sit

SV Byt filter

CS Vyměňte síto

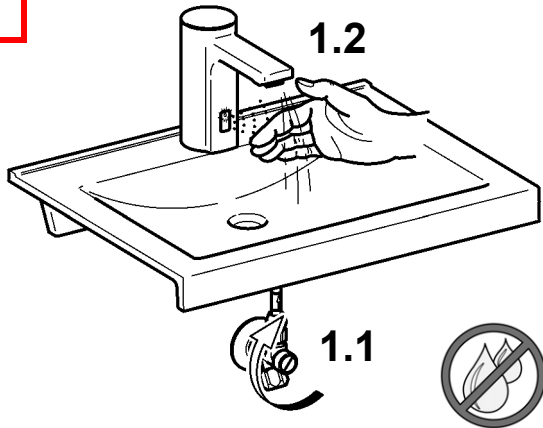
FI Siivilän vaihto

RU Сменить сеточки

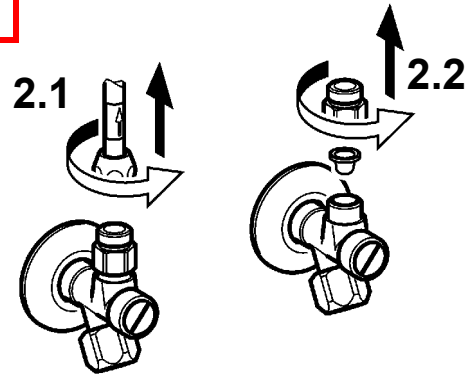


19 mm

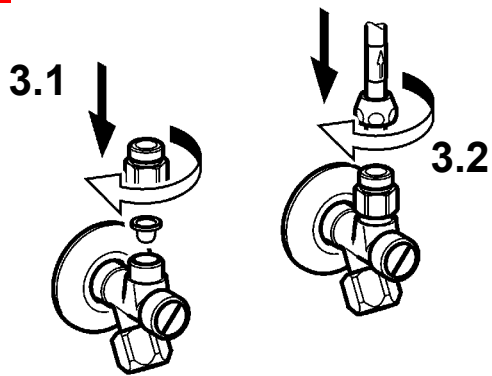
1



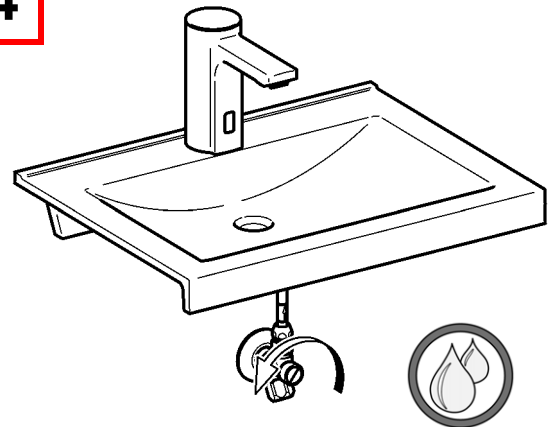
2



3



4



## 15. Magnetventilkartusche wechseln

EN Replacing the solenoid valve cartridge

NL Magneetventielpatroon vervangen

CS Výměna kartuše magnetického ventilu

FR Remplacement de la cartouche de l'électrovanne

PL Wymiana wkładu zaworu elektromagnetycznego

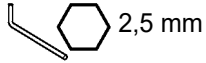
FI Magneettiventtiilikasetin vaihto

ES Cambiar cartucho de la válvula electromagnética

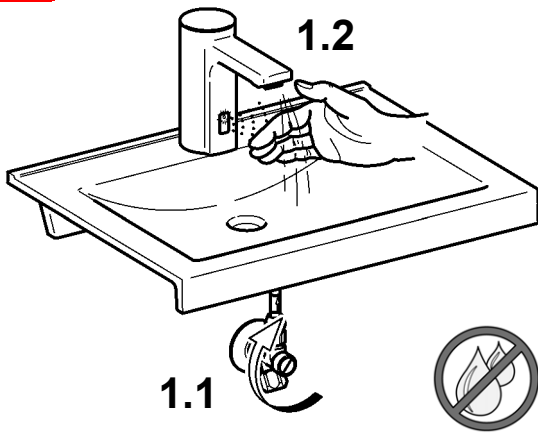
SV Byta magnetventilpatron

RU Замена вставного электромагнитного клапана

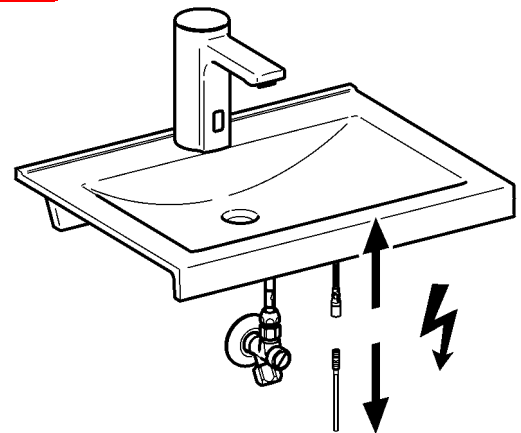
IT Sostituzione della valvola elettromagnetica a cartuccia



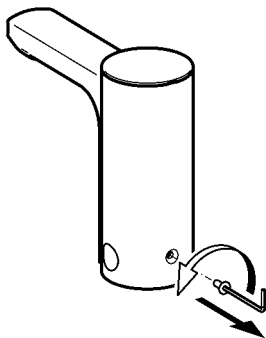
**1**



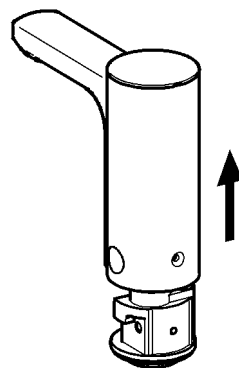
**2**



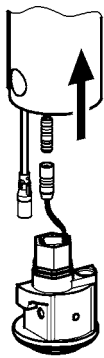
**3**



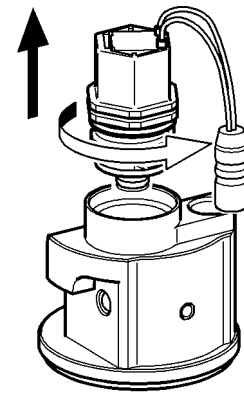
**4**



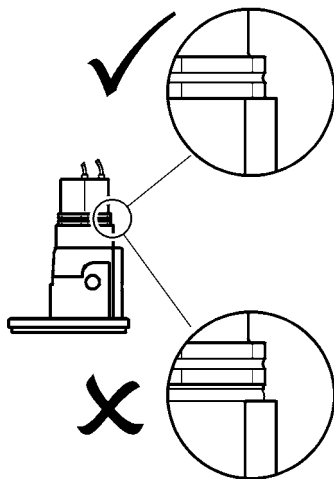
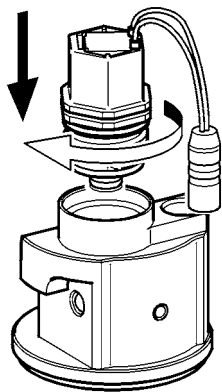
5



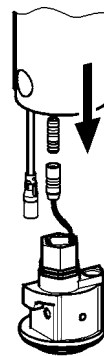
6



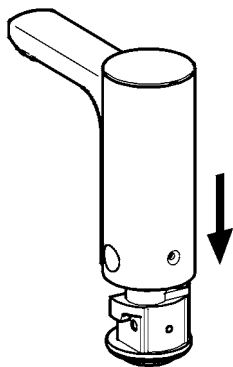
7



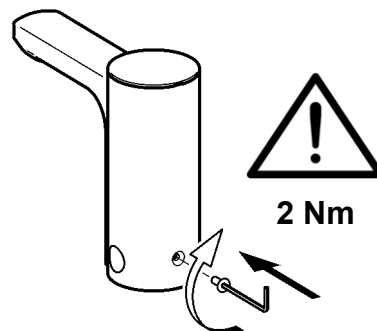
8



9



10





## 16. Sensor wechseln

EN Replace sensor  
FR Changer le capteur  
ES Cambiar el sensor  
IT Cambiare il sensore

NL Sensor vervangen  
PL Wymienić czujnik  
SV Byt sensor

CS Vyměňte snímač  
FI Anturi vaihto  
RU Замена Датчик

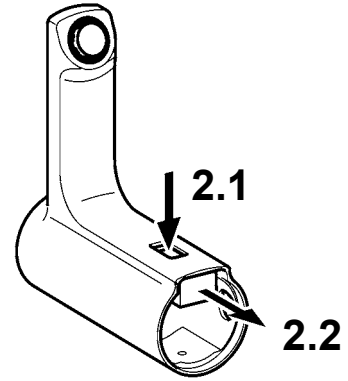
**1**



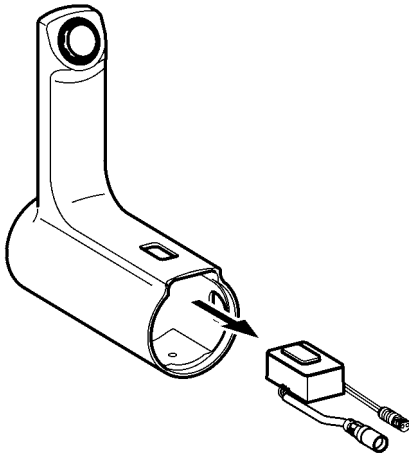
15.

**1** - **5**

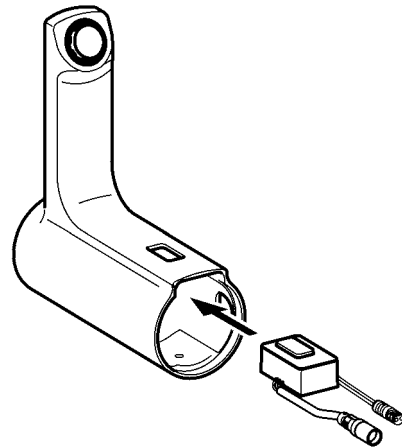
**2**



**3**



**4**



**5**



15.

**8** - **12**

## 17. Stopfen wechseln

EN Replacing the plug

FR Remplacement du bouchon

ES Sustituir el tapón

IT Sostituzione del tappo

NL Stop vervangen

PL Wymienić zatyczkę

SV Byta plugg

CS Výměna zátky

FI Vaihda tulppa

RU Замена разъема

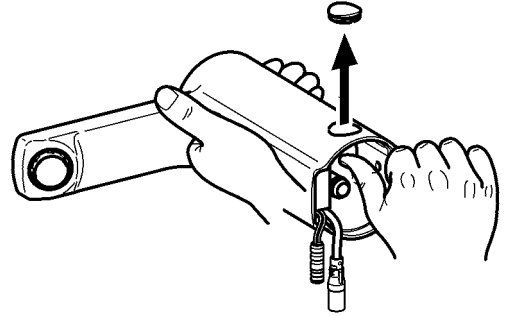
1



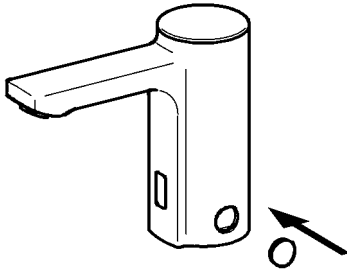
15.

1 - 5

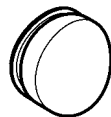
2



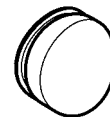
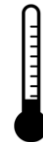
3



1 Red



2 Blue



EN 1 Red  
2 Blue

ES 1 Rojo  
2 Azul

PL 1 Czerwony  
2 Niebieski

FI 1 Punainen  
2 Sininen

DE 1 Rot  
2 Blau

IT 1 Rosso  
2 Blu

SV 1 Röd  
2 Blå

RU 1 красный  
2 голубой

FR 1 Rouge  
2 Bleu

NL 1 Rood  
2 Blauw

CS 1 Červený  
2 Modrý

4



15.

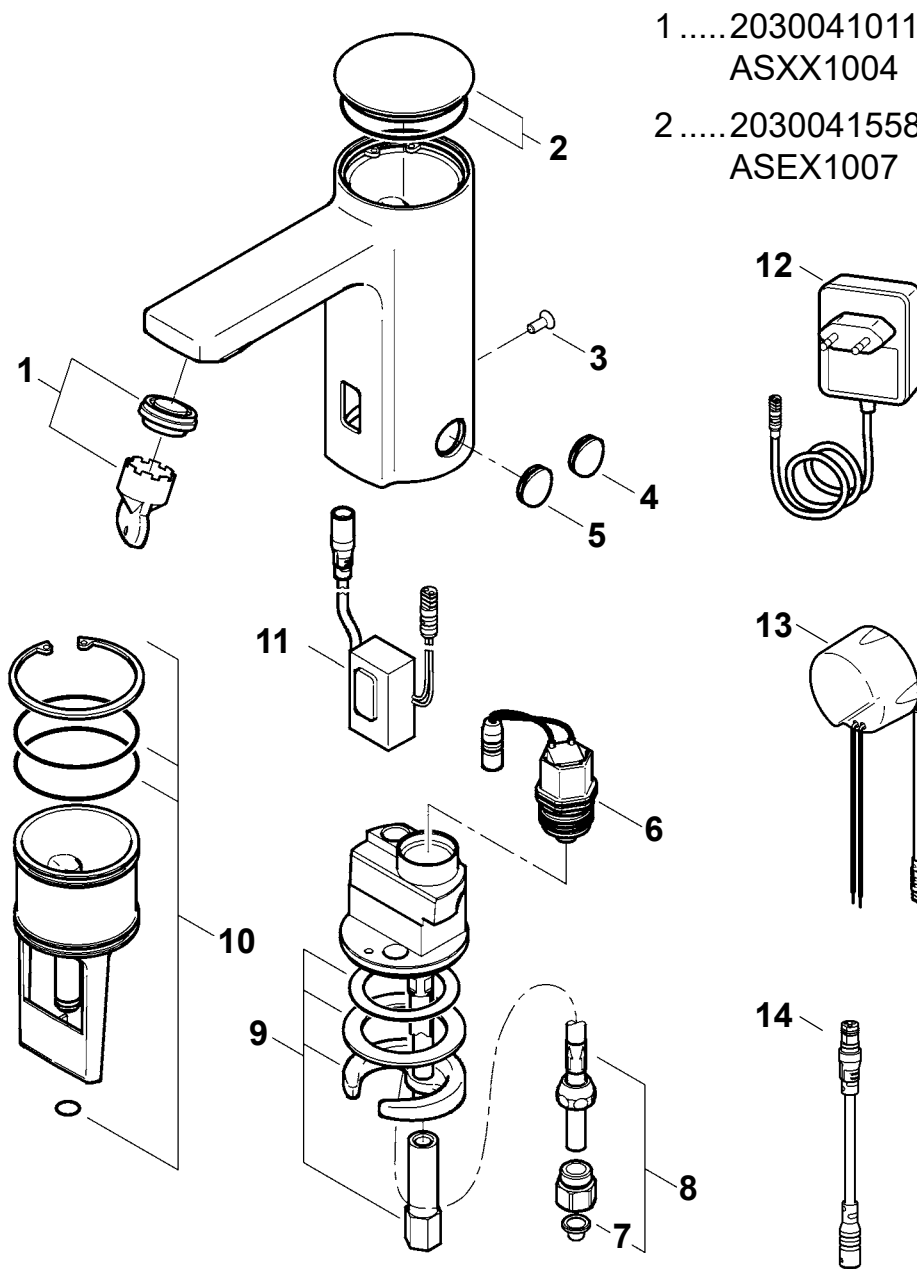
8 - 12

## 18. Ersatzteile

EN Replacement parts  
FR Pièces de rechange  
ES Piezas de recambio  
IT Pezzi di ricambio

NL Reserveonderdelen  
PL Części zamienne  
SV Reservdelar

CS Náhradní díly  
FI Varaosat  
RU Запчасти



1 .....2030041011  
ASXX1004

2 .....2030041558  
ASEX1007

3 .....2030041947 a)  
ASEX1024

4 .....2030041951 a, b)  
ASEX1009

5 .....2030041952 a, c)  
ASEX1010

6 .....2030045522  
ACXX9002

7 .....2000109401 a)  
ASXX9018

8 .....2030041403  
ASXX1007

9 .....2030043596  
ASEX1013

10 ...2030041949  
ASEX1008

11 ...2030041458  
ASEX1005

12 ...3600002062  
ACEX9022

13 ...2030039825  
ACEX9003

14 ...2030055550  
ACEX9012

EN a) 10 pieces  
b) Red  
c) Blue

ES a) 10 piezas  
b) Rojo  
c) Azul

PL a) 10 sztuk  
b) Czerwony  
c) Niebieski

FI a) 10 kappaletta  
b) Punainen  
c) Sininen

DE a) 10 Stück  
b) Rot  
c) Blau

IT a) 10 pezzi  
b) Rosso  
c) Blu

SV a) 10 styck  
b) Röd  
c) Blå

RU a) 10 штук  
b) красный  
c) голубой

FR a) 10 pièces  
b) Rouge  
c) Bleu

NL a) 10 stuk  
b) Rood  
c) Blauw

CS a) 10 kusů  
b) Červený  
c) Modrý

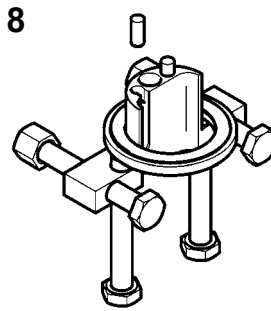
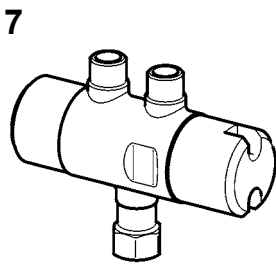
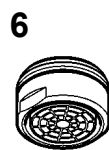
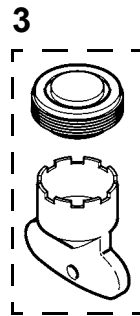
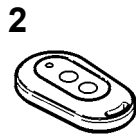
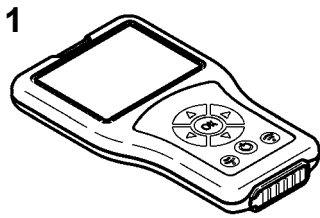
# 19. Zubehör

EN Accessories  
FR Accessoire  
ES Accesorios  
IT Accessori

NL Toebehoren  
PL Akcesoria  
SV Tillbehör

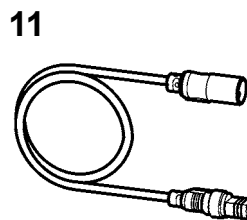
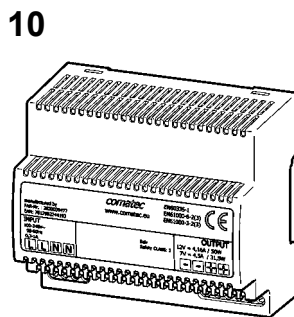
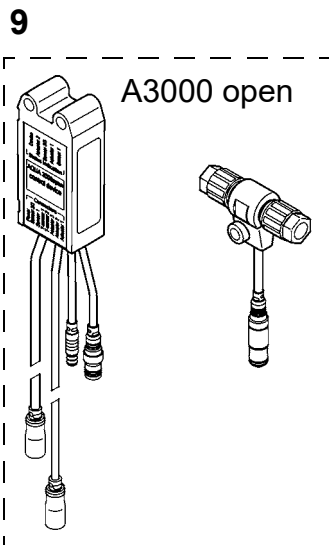
CS Příslušenství  
FI Lisävarusteet  
RU принадлежности

## F5EV1011, F5EV1014, F5EV1018



- 1 ..... 2030036654  
ACEX9005
- 2 ..... 2030036849  
ACEX9004
- 3 ..... **±6 °, 5 l/min:**  
2030041326  
ACXX1002
- 4 ..... 2030041329  
ACXX1003
- 5 ..... **3 l/min:**  
2030041424 <sup>a)</sup>  
ASXX1008
- 6 ..... **1,8 l/min:**  
2030041442 <sup>a)</sup>  
ACXX1005
- 7 ..... 2030012758  
PURE0031
- 8 ..... 2030035383  
ACXX1001
- 9 ..... 2030041914  
ACET1001
- 10 ... 2030039477  
ACEX9001
- 11 ... **5 m:**  
2030043814  
ACEX9010

### F5EV1018



- |                 |                 |                |                     |
|-----------------|-----------------|----------------|---------------------|
| EN a) 10 pieces | ES a) 10 piezas | PL a) 10 sztuk | FI a) 10 kappaletta |
| DE a) 10 Stück  | IT a) 10 pezzi  | SV a) 10 styck | RU a) 10 штук       |
| FR a) 10 pièces | NL a) 10 stuk   | CS a) 10 kusů  |                     |

**Australia**

PR Kitchen and  
Water Systems Pty Ltd  
Dandenong South VIC 3175  
Phone +61 3 9700 9100

**Austria**

KWC Austria GmbH  
6971 Hard, Austria  
Phone +43 5574 6735 0

**Belgium, Netherlands &  
Luxembourg**

KWC Aquarotter GmbH  
9320 Aalst; Belgium  
Phone NL +31 (0) 492 728 224  
BE/LU +32 (0) 53 60 31 50

**Czech Republic**

KWC Aquarotter GmbH  
14974 Ludwigsfelde, Germany  
Phone +49 3378 818 309

**Germany**

KWC Aquarotter GmbH  
14974 Ludwigsfelde  
Phone +49 3378 818 0

**Italy**

KWC Austria GmbH  
6971 Hard, Austria  
Numero Verde +39 800 789 233

**Middle East**

KWC ME LLC Ras Al Khaimah,  
United Arab Emirates  
Phone +971 7 2034 700

**Poland**

KWC Aquarotter GmbH  
14974 Ludwigsfelde, Germany  
Phone +48 58 35 19 700

**Spain**

KWC Austria GmbH  
6971 Hard, Austria  
Phone +43 5574 6735 211

**Switzerland & Liechtenstein**

KWC Group Management AG  
5726 Unterkulm, Switzerland  
Phone +41 62 768 69 00

**Turkey**

KWC ME LLC Ras Al Khaimah,  
United Arab Emirates  
Phone +971 7 2034 700

**United Kingdom**

KWC DVS Ltd - Northern Office  
Barlborough S43 4PZ  
Phone +44 1246 450 255

KWC DVS Ltd - Southern Office  
Paignton TQ4 7TW  
Phone +44 1803 529 021

**EAST EUROPE**

Bosnia Herzegovina  
Bulgaria | Croatia  
Hungary | Latvia  
Lithuania | Romania  
Russia | Serbia | Slovakia  
Slovenia | Ukraine

KWC Aquarotter GmbH  
14974 Ludwigsfelde, Germany  
Phone +49 3378 818 261

**SCANDINAVIA & ESTONIA**

Finland | Sweden | Norway  
Denmark | Estonia

KWC Northern Europe Oy  
6850 Naarajärvi, Finland  
Phone +358 15 34 111

**OTHER COUNTRIES**

**KWC Austria GmbH**  
**6971 Hard, Austria**  
**Phone +43 5574 6735 0**

