

TR 611 top3
6110130
TR 611RC top3
6110330
TR 622 top3
6220130



1. Grundlegende Sicherheitshinweise



WARNUNG

Lebensgefahr durch elektrischen Schlag oder Brand!

➤ Montage ausschließlich von Elektrofachkraft durchführen lassen!

- Das Gerät ist für die Montage auf DIN-Hutschienen vorgesehen (nach EN 60715)
- Entspricht Typ 1 STU nach IEC/EN 60730-2-7
- Gangreserve (10 Jahre) verringert sich bei gestecktem Bluetooth OBELISK top3 (im Batteriebetrieb)
- Software: Klasse A

2. Bestimmungsgemäße Verwendung

- Digitale Zeitschaltuhr mit Wochenprogramm, Jahresprogramm
- Schnittstelle für Bluetooth OBELISK top3 (App)
- Zeitschaltuhr mit 2 Kanälen (6220130)
- Die Schaltuhr wird z. B. verwendet für Beleuchtungen, Lüftungen, Spülungen etc.
- Verwendung nur in geschlossenen, trockenen Räumen

⚠ Nicht verwenden an Schutzeinrichtungen, wie z. B. Fluchttüren, Brandschutzeinrichtungen etc.

Entsorgung

➤ Gerät umweltgerecht entsorgen

3. Montage und Anschluss

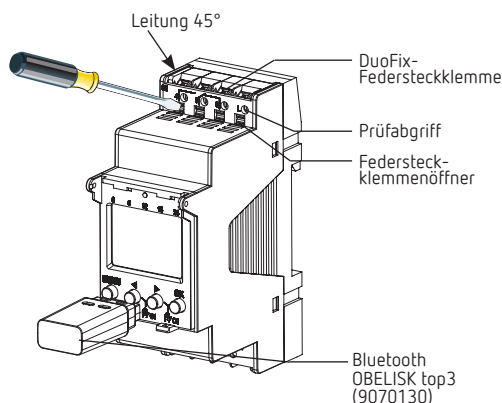
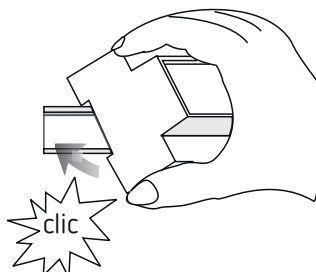
Zeitschaltuhr montieren



WARNUNG

Lebensgefahr durch elektrischen Schlag oder Brand!

➤ Montage ausschließlich von Elektrofachkraft durchführen lassen!



⚠ Tiefe des Schaltschranks prüfen bei gestecktem OBELISK top3. Die Tiefe muss > 94 mm betragen.

- Auf DIN-Hutschiene montieren (nach EN 60715)
- Spannung freischalten
- Gegen Wiedereinschalten sichern
- Spannungsfreiheit prüfen
- Erden und kurzschließen
- Benachbarte, unter Spannung stehende Teile abdecken oder abschränken

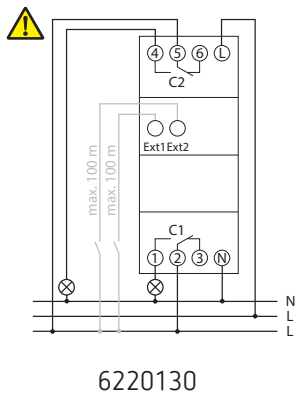
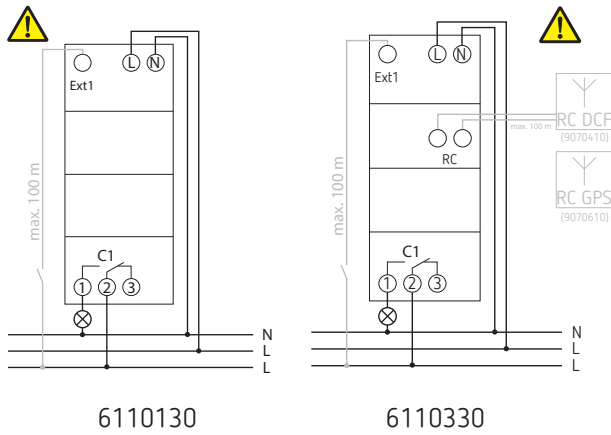
Anschlussbilder

- ① Bei GPS zusätzliches Netzteil erforderlich, wenn nur ein Gerät an die Antenne angeschlossen ist.
- ① Für den Anschluss einer GPS-Antenne (9070610) die Bedienungsanleitung beachten.

Mindestzahl der Teilnehmer, die zum Betrieb der GPS-Antenne erforderlich sind:

- 2 x Wochenschaltuhr TR 611 top3 RC, SELEKTA 171 top3 RC LUNA 121 – 122 top3 RC mit je 50 mA Einspeisung oder
- 1 x Wochenschaltuhr mit 50 mA Einspeisung plus 1 x Netzteil top2 GPS (9070892) mit 50 mA Einspeisung

Zeitschaltuhr anschließen



Leitung anschließen

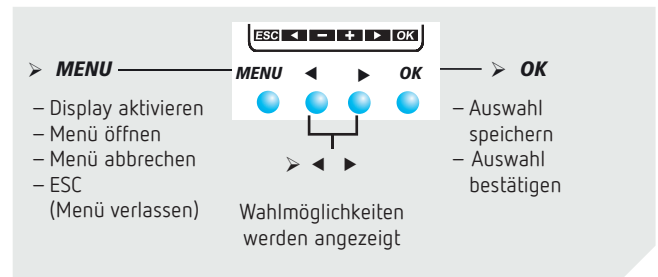
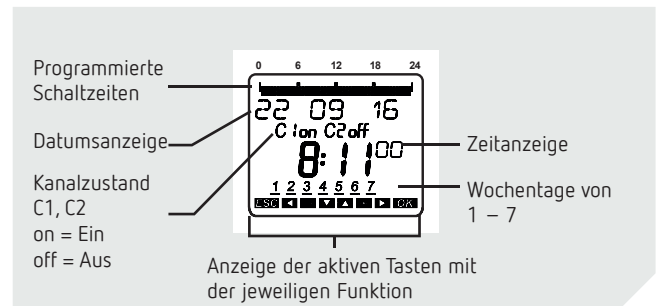
- Leitung auf 8 mm (max. 9) abisolieren
- Leitung in 45° in die geöffnete DuoFix-Steckklemme stecken
- ① 2 Leitungen pro Klemmposition möglich
- Um die DuoFix-Steckklemme zu öffnen, Schraubendreher nach unten drücken

Leitung lösen

- Federsteckklemmenöffner mit dem Schraubendreher nach unten drücken

4. Gerätebeschreibung

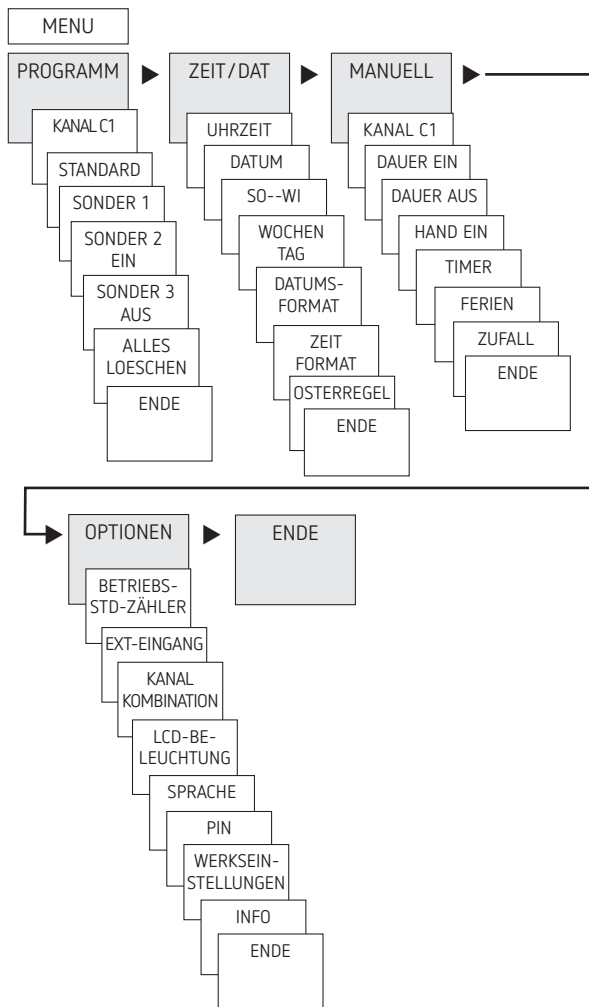
Display & Tasten



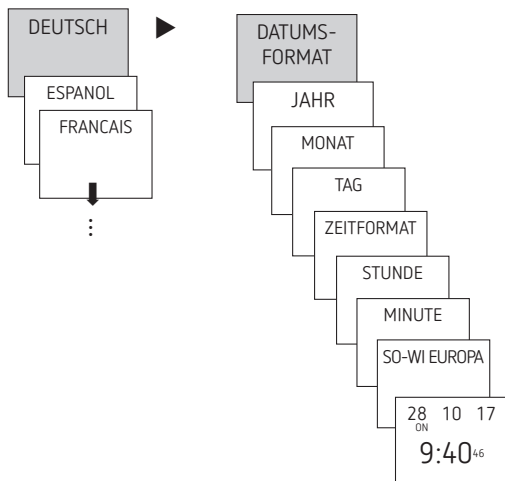
Bedienprinzip



Übersicht Menüführung



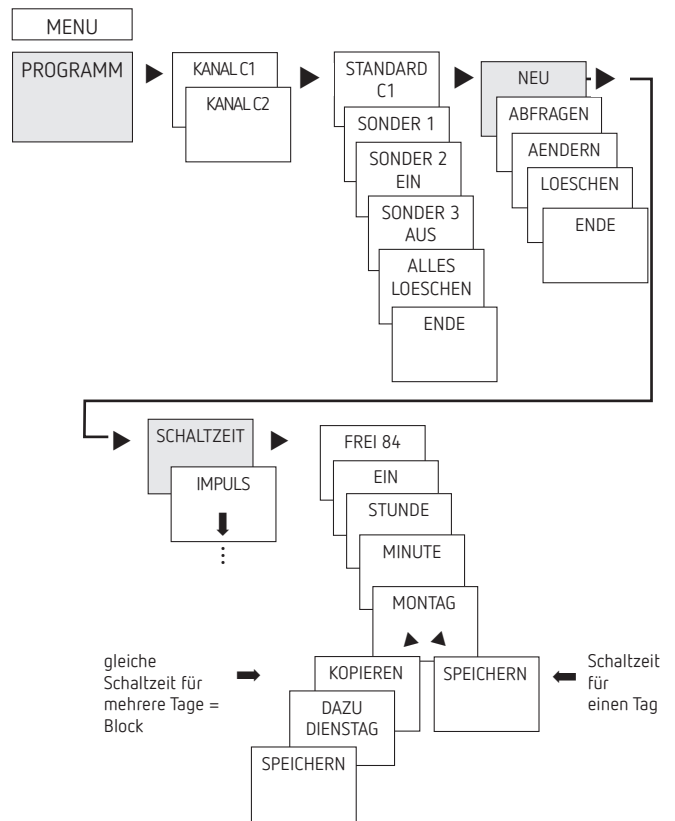
Erstinbetriebnahme



- Sprache, Datum, Zeit sowie Sommer- / Winterzeit (SO-WI) einstellen
- Beliebige Taste drücken und Anzeigen im Display folgen (siehe Bild)

5. Einstellungen und Funktionen

Schaltzeit programmieren



① Eine Schaltzeit besteht immer aus einer EIN- und einer AUS-Schaltung

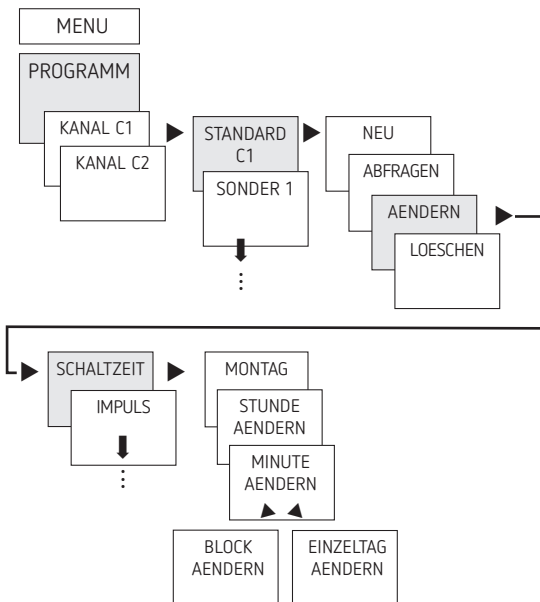
① Sie haben 84 freie Speicherplätze zur Verfügung

Beispiel: Beleuchtung einer Sporthalle von Mo–Fr, 7:30 bis 12:00 Uhr einschalten

- MENU drücken
- PROGRAMM wählen, mit OK bestätigen
- KANAL C1 oder C2 wählen, mit OK bestätigen
- STANDARD wählen, mit OK bestätigen
- NEU wählen, mit OK bestätigen
- SCHALTZEIT wählen, mit OK bestätigen
- EIN (für Einschaltzeit) oder AUS (für Ausschaltzeit) wählen, mit OK bestätigen
- Gewünschte Einschaltzeit (Mo–Fr, 7:30) einstellen, mit OK bestätigen
- KOPIEREN wählen, mit OK bestätigen
- DAZU DIENSTAG erscheint, mit OK bestätigen und mit OK auch die Tage Mi, Do, Fr bestätigen.
- Weiter mit ► bis SPEICHERN erscheint.
- Mit OK bestätigen.

Für die Ausschaltzeit alle Schritte wiederholen, jedoch anstelle von EIN ► AUS wählen und bei Stunde, Minute 12:00 eingeben

Schaltzeit ändern

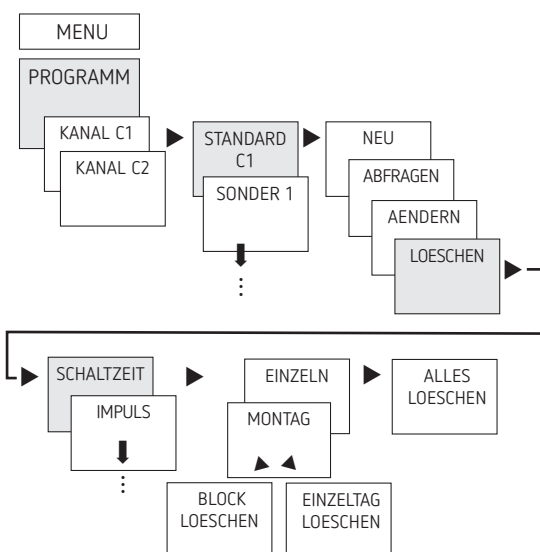


① Sie können entweder einen Block ändern d. h. eine Schaltzeit, die auf mehrere Tage (z. B. Mo-Fr) kopiert ist, oder eine einzelne Schaltzeit

Einzelne Schaltzeiten ändern

- MENU drücken
- PROGRAMM wählen, mit OK bestätigen
- KANAL C1 oder C2 wählen, mit OK bestätigen
- STANDARD wählen, mit OK bestätigen
- AENDERN wählen, mit OK bestätigen
- SCHALTZEIT wählen, mit OK bestätigen
- Tag wählen, mit OK bestätigen
- STUNDE AENDERN, mit den Tasten + oder – Stunde und Minute ändern und mit OK bestätigen
- Um mehrere Schaltzeiten zu ändern, BLOCK AENDERN wählen, mit OK bestätigen

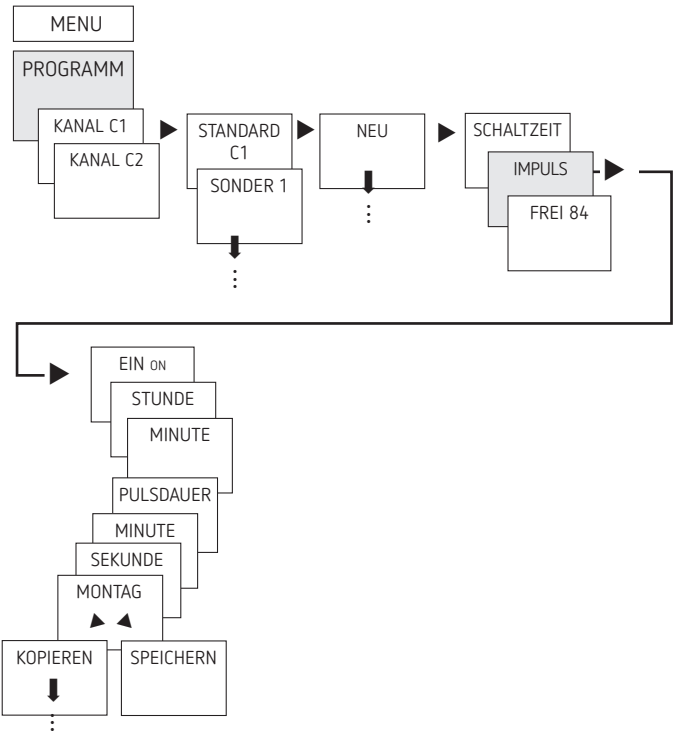
Schaltzeit löschen



① Sie können entweder einen Block löschen d. h. eine Schaltzeit, die auf mehrere Tage (z. B. Mo-Fr) kopiert ist, oder eine einzelne Schaltzeit

- MENU drücken
- PROGRAMM wählen, mit OK bestätigen
- KANAL C1 oder C2 wählen, mit OK bestätigen
- STANDARD wählen, mit OK bestätigen
- LOESCHEN wählen, mit OK bestätigen
- SCHALTZEIT wählen, mit OK bestätigen
- EINZELN erscheint (mit ► ALLES LOESCHEN), mit OK bestätigen
- MONTAG erscheint, mit OK bestätigen
- BLOCK LOESCHEN wählen, mit OK bestätigen
- Mit ► MONTAG LOESCHEN etc. können auch einzelne Tage gelöscht werden

Impuls programmieren



Beispiel: Pausenzeichen am Montag 8:05 Uhr für 5 s einschalten

- MENU drücken
- PROGRAMM wählen, mit OK bestätigen
- KANAL C1 oder C2 wählen, mit OK bestätigen
- STANDARD wählen, mit OK bestätigen
- NEU wählen, mit OK bestätigen
- Mit ► IMPULS wählen, mit OK bestätigen
- EIN wählen, mit OK bestätigen
- Mit den Tasten + oder – Stunde, Minute, Sekunde (8:05) eingeben und mit OK bestätigen
- Mit den Tasten + oder – Dauer des Impulses in Minuten und Sekunden eingeben (5 s) und mit OK bestätigen. MONTAG erscheint.
- Tag auswählen, mit OK bestätigen
- KOPIEREN oder SPEICHERN wählen
- Zum Speichern ► drücken, mit OK bestätigen
- Zum Kopieren OK drücken

Zyklus programmieren

Neben Ein- und Ausschaltzeiten (Schaltzeit) sowie Kurzzeitimpulsen (Impuls) können auch Zykluszeiten (Zyklus) programmiert werden. Die Pulsdauer (+ Pulspause) ist begrenzt auf 17 h, 59 min, 59 s

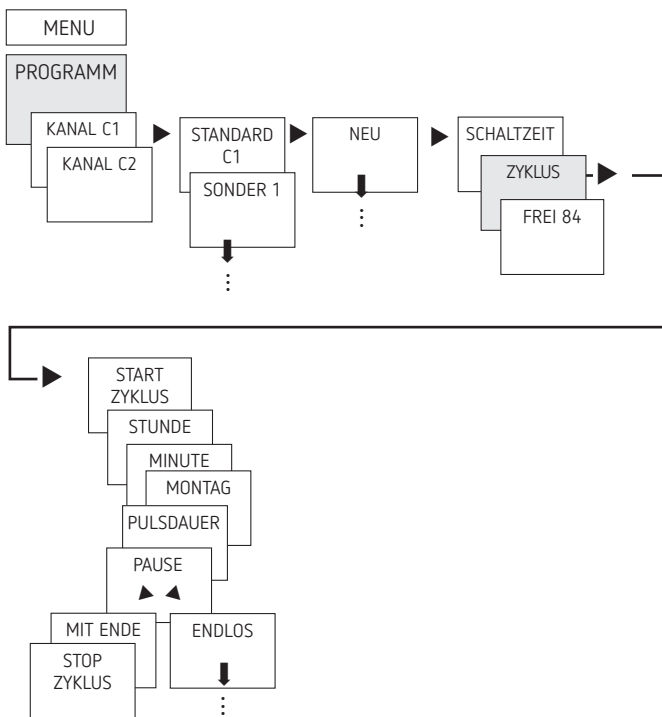
- ① Unter Zykluszeiten versteht man zyklisch wiederkehrende Zeitfunktionen wie Lüftersteuerungen, Urinalspülungen etc.

Beispiel: Wasserspülung Montag von 8:00 bis 20:30 Uhr alle 15 min für 20 s einschalten (8:00:00–8:00:20 Ein; 8:15:00–8:15:20 Ein; 8:30:00–8:30:20 Ein etc.)

Programmierung des Zyklus:

- Start Zyklus: Montag 8:00 Uhr
- Pulsdauer: 20 s
- Pausendauer (Pause): 14 min und 40 s
- Ende Zyklus: Montag 20:30 Uhr

- ① Anzahl der maximalen elektrischen Schaltspiele bei Verwendung der Zyklus-Funktion beachten.



- MENU drücken
- PROGRAMM wählen, mit OK bestätigen
- KANAL C1 oder C2 wählen, mit OK bestätigen
- STANDARD wählen, mit OK bestätigen
- NEU wählen, mit OK bestätigen
- Mit ► ZYKLUS wählen, mit OK bestätigen
- START ZYKLUS erscheint, mit OK bestätigen
- Mit den Tasten + oder – Stunde, Minute, Tag (8:00 Uhr Montag) eingeben und mit OK bestätigen
- PULSDAUER (20 s) eingeben, mit OK bestätigen
- Pausendauer PAUSE (14 min und 40 s) eingeben, mit OK bestätigen
- MIT ENDE wählen, mit OK bestätigen
- STOP ZYKLUS erscheint, mit OK bestätigen
- Endzeiten des Zyklus (20:30 Uhr) eingeben und mit OK bestätigen

Sonderfunktion einstellen

Zwei wochentagsunabhängige Ein-Aus-Schaltpaare können programmiert werden, die dann zu den eingestellten Datumsbereichen aktiv sind.

- ① Bei den Zweikanalgeräten können die Sonderprogramme für jeden Kanal getrennt und unterschiedlich eingestellt werden.

Sonderprogramm 1

2 Ein.- und Ausschaltzeiten individuell einstellen nach den Datumsbereichen.

- Fixes Datum
- Fixes Datum jedes Jahr
- Osterregel
- Feiertagsset (nur über App oder OBELISK)

Sonderprogramm 2

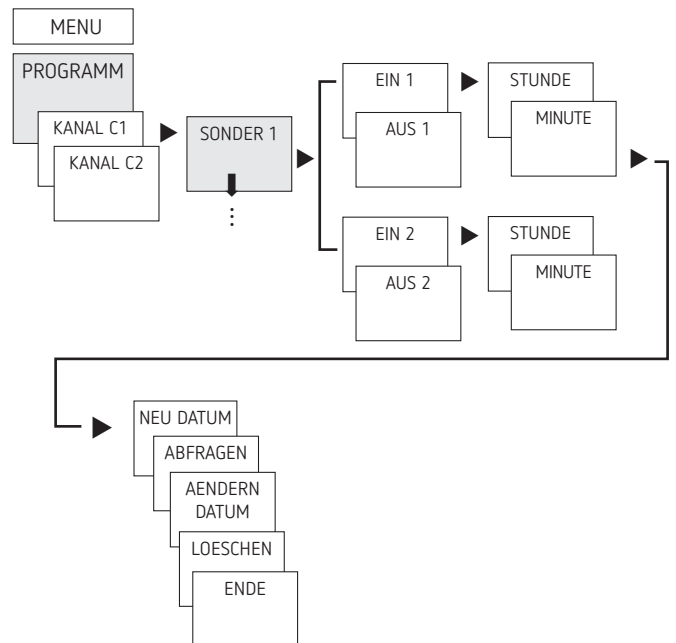
Einschaltung einstellen nach den Datumsbereichen.

- Fixes Datum
- Fixes Datum jedes Jahr
- Osterregel
- Feiertagsset (nur über App oder OBELISK)

Sonderprogramm 3

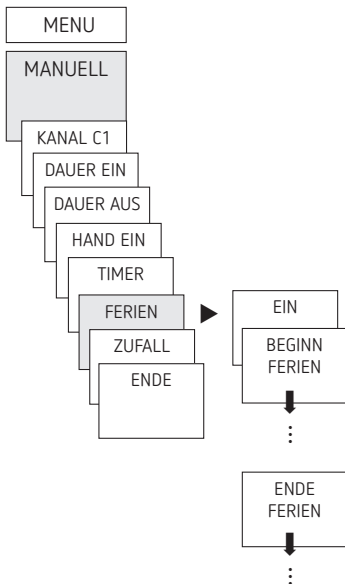
Ausschaltung einstellen nach den Datumsbereichen.

- Fixes Datum
- Fixes Datum jedes Jahr
- Osterregel
- Feiertagsset (nur über App oder OBELISK)



- MENU drücken
- PROGRAMM wählen, mit OK bestätigen
- KANAL C1 oder C2 wählen, mit OK bestätigen
- SONDER 1 wählen, mit OK bestätigen
- EIN 1 (für Einschaltzeit) erscheint
- Gewünschte Einschaltzeit einstellen, mit OK bestätigen
- AUS 1 (für Ausschaltzeit) erscheint
- Gewünschte Ausschaltzeit einstellen, mit OK bestätigen
- Vorgang wiederholen für EIN 2 und AUS 2

Ferienfunktion einstellen

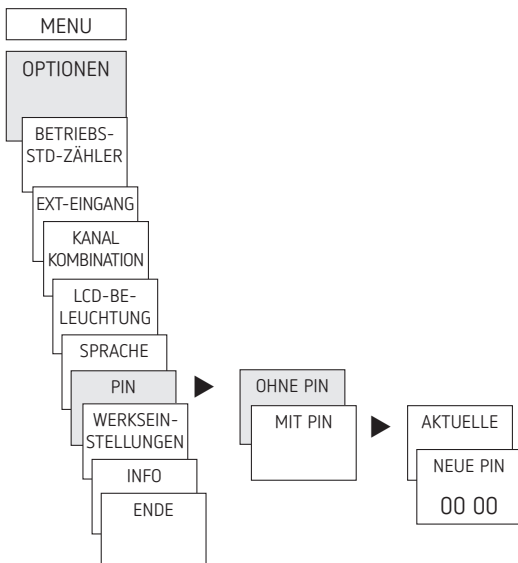


- MENU drücken
- MANUELL wählen, mit OK bestätigen
- KANAL C1 oder C2 wählen, mit OK bestätigen
- FERIEEN wählen, mit OK bestätigen
- EIN wählen, mit OK bestätigen
- BEGINN FERIEEN wählen, mit OK bestätigen
- JAHR, MONAT, TAG, STUNDE eingeben, mit OK bestätigen
- ENDE FERIEEN auswählen, mit OK bestätigen
- JAHR, MONAT, TAG, STUNDE eingeben, mit OK bestätigen

PIN-Code aktivieren

Der PIN-Code wird menügeführt in OPTIONEN eingestellt.

- ① Wenn Sie den PIN vergessen haben, rufen Sie die Theben-Hotline an.
- ① Halten Sie die Seriennummer bereit.



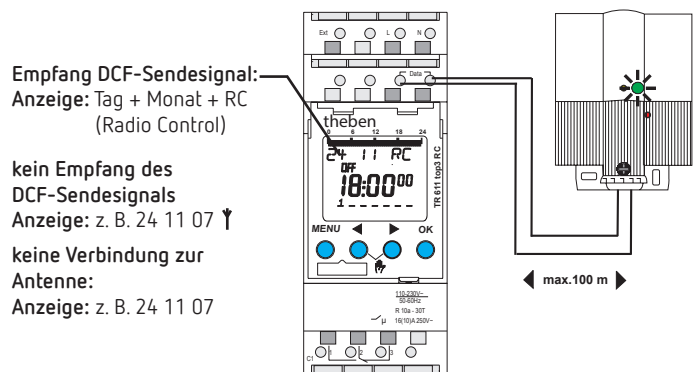
Empfang des Zeitsignals mit geeigneter Antenne top3 RC (nur bei TR 611 top3 RC)

- ① Für den Anschluss einer GPS-Antenne (9070610) die Bedienungsanleitung 310336 beachten.
- ① Hinweise aus der Bedienungsanleitung der Antenne top3 RC-DCF beachten.
- ① Durch Anschluss der Antenne top3 RC-DCF kann die Schaltuhr über ein DCF-Signal automatisch synchronisiert werden.
- ① Nach Netzanschluss bzw. Reset erfolgt ein Wechsel in die Automatik-Anzeige, sobald das DCF-Sendesignal empfangen wurde.

Zeitzoneanpassung

Nach erfolgreicher Synchronisation kann die Zeitzone im Menü ZEIT/DAT geändert werden.

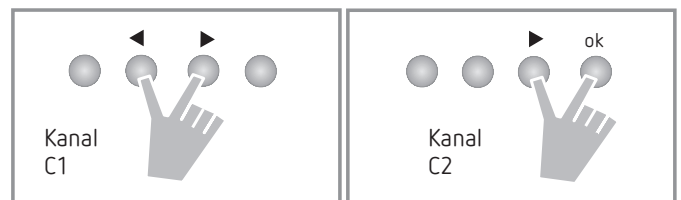
- Im Menü UHRZEIT (Anzeige: STUNDE AENDERN) die gültige Ortszeit (Zeitzone) korrigieren.



Hand- oder Dauerschaltung einstellen

Die Hand- oder Dauerschaltung kann menügeführt in MANUELL oder (in der Automatik-Anzeige) per Tastenkombination (siehe Bild) eingestellt werden.

- Handschaltung: Umkehrung des Kanalzustandes bis zur nächsten automatischen bzw. programmierten Schaltung.
- Dauerschaltung: Solange eine Dauerschaltung (Ein oder Aus) aktiviert ist, wirken die programmierten Schaltzeiten nicht



Handschaltung aktivieren

- Kurz beide Tasten gleichzeitig drücken

Dauerschaltung aktivieren

- 2 s beide Tasten gleichzeitig drücken

Hand-/Dauerschaltung aufheben

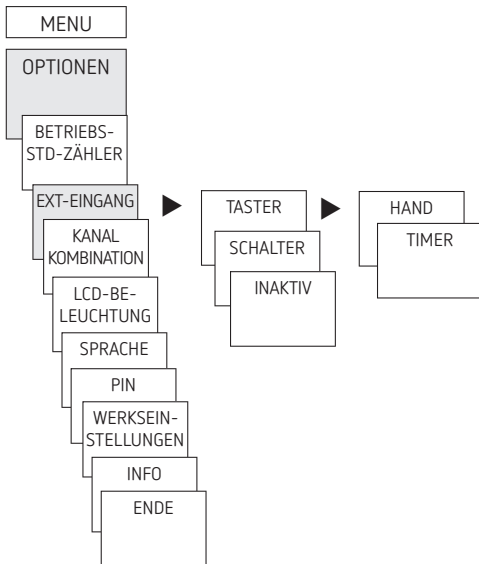
- Beide Tasten gleichzeitig drücken

Externen Eingang einstellen

Für den Kanal lässt sich ein EXTERNER EINGANG (siehe Bild) mit unterschiedlichen Funktionen einstellen. 3 Untermenüs sind wählbar: Inaktiv, Taster-(Funktion), Schalter-(Funktion)

- INAKTIV: Der externe Eingang hat keine Funktion
- TASTER: Wählbar sind Hand (Handschaltung), Timer (Countdown-Timer)
- SCHALTER: Wählbar sind Dauer Ein, Dauer Aus

① Wird eine Funktion über einen externen Taster oder Schalter aktiviert, erscheint im Display EXTERN.



➤ MENU drücken, mit ➤ EXT EINGANG wählen und den Anzeigen im Display folgen

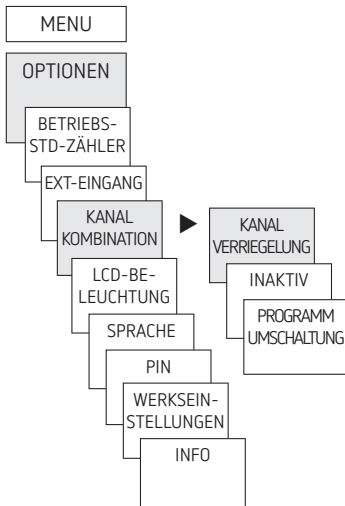
Kanalverriegelung einstellen (nur bei TR 622 top3)

Es gibt Situationen da dürfen zwei Kanäle nicht gleichzeitig geschaltet werden! Hierfür können die Kanäle gegeneinander verriegelt werden.

① Mit der Kanalverriegelung kann verhindert werden, dass beide Kanäle gleichzeitig einschalten.

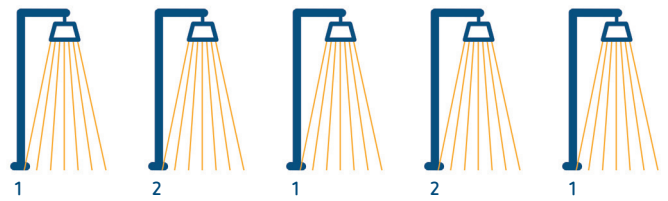
Ist ein Kanal schon eingeschaltet, so schaltet der zweite Kanal erst ein, nachdem der erste Kanal ausgeschaltet ist und eine Wartezeit von 1 s vorbei ist.

Werden beide Kanäle zum gleichen Zeitpunkt eingeschaltet, so hat Kanal 1 Vorrang.

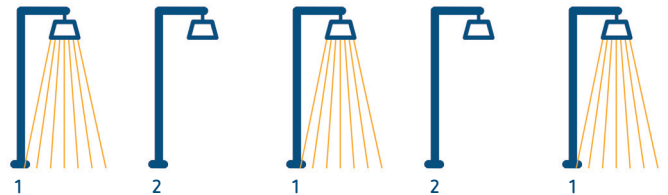


Kanalkombination

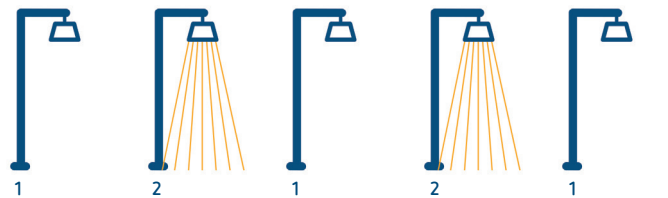
Mit der Kanalschaltung reduziert sich der Wartungsaufwand für den Leuchtmittelverschleiß und es kann zusätzlich Energie eingespart werden.



Astronomisch einschalten bei Sonnenuntergang



Zu definierter Zeit den zweiten Kanal abschalten um Energie zu sparen und eine Grundbeleuchtung zu erhalten.



Wöchentlich den abgeschalteten Kanal wechseln um die Verbraucher gleichmäßig abzunutzen.

Betriebsstundenzähler

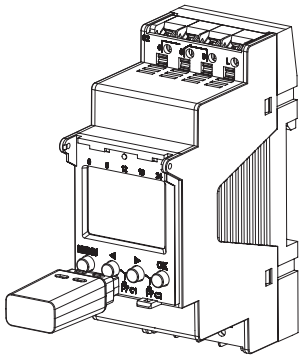
Die Betriebsstunden des Kanals (Relais) werden im Menü OPTIONEN angezeigt und gelöscht. Überschreiten die Betriebsstunden den im Menü Service eingestellten Wert, wird im Display SERVICE angezeigt.

Beispiel: Austausch eines Leuchtmittels nach 5.000 h.

➤ Betriebsstunden löschen oder den im Service eingestellten Wert erhöhen (z. B. auf 10.000 h)

Bluetooth OBELISK top3 verwenden

Sämtliche Funktionen können auch mit der Speicherkarte Bluetooth OBELISK top3 (9070130) auf die Zeitschaltuhr übertragen werden.



Kopieren OBELISK → UHR

Kopiert das Schaltprogramm und wahlweise alle Einstellungen der Zeitschaltuhr (z. B. Zeitformat etc.) aus der Speicherkarte in die Zeitschaltuhr.

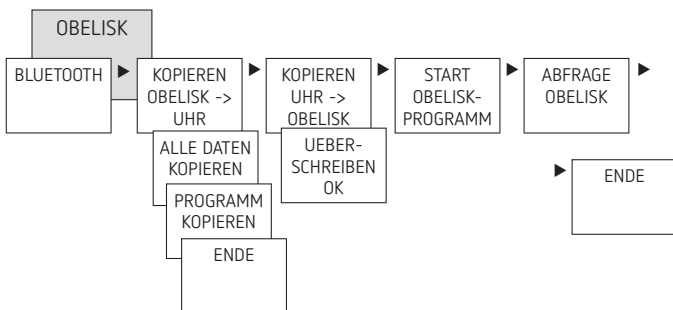
Kopieren UHR → OBELISK

Kopiert alle Schaltprogramme und Einstellungen von der Zeitschaltuhr auf die Speicherkarte.

OBELISK-Programm starten

Übernimmt die Schaltzeiten, die auf der Speicherkarte programmiert sind.

Sobald die Speicherkarte entfernt wird, werden wieder die Schaltzeiten der Zeitschaltuhr aktiv.



Zeitschaltuhr, Bluetooth OBELISK top3 und Smartphone (mit App) verbinden

Die Geräte der top3-Reihe können mit einer App (für Android, iOS) über mobile Endgeräte programmiert werden. Die Kommunikation findet über den Bluetooth OBELISK top3 statt. Es werden Schaltprogramme übertragen und direkte Schaltbefehle an das Gerät gesendet.

- App OBELISK top3 aus dem App Store oder Google Play Store downloaden



- ⓘ Bluetooth-Verbindung nur im Automodus möglich, nicht im manuellen Modus wie OPTIONEN etc.

- App öffnen und mit einem der 3 Befehle aktivieren, d. h. „Download“ (⬇️), „Handbefehl“ (👉) oder „Upload“ (⬆️) drücken → Gerät/Geräteliste erscheint im Display.



- „Verbinden“ drücken



- Bei der Schaltuhr auf OK drücken → Es erscheint BLUETOOTH AKTIV
- Innerhalb von 30 s in der App auf „Schließen“ drücken



Nun können z. B. Projekte erstellt und hochgeladen werden.



Zeitschaltuhr resettet

- Gleichzeitig die 4 Tasten drücken
 - Sie können nun zwischen PROGRAMME BEHALTEN und PROGRAMME LOESCHEN wählen

6. Technische Daten

Betriebsspannung:	230 V AC, +10 % / - 15 % 110 - 230 V AC (6110330)
Frequenz:	50-60 Hz
Standby (6110130, 6220130):	0,4 W
Standby (6110330):	0,75 W
Schaltleistung max.:	16 A (bei 250 V, $\cos \varphi = 1$)
Schaltleistung:	10 A (bei 250 V, $\cos \varphi = 0,6$)
Schaltleistung min.:	10 mA/230 V AC 100 mA/24 V AC/DC
Schaltausgang:	das Schalten beliebiger Außenleiter ist zulässig
TR 611 top3 (6110130):	zum Schalten von SELV (Sicherheitskleinspannung) geeignet
Kürzeste Schaltzeit:	1 min
Schaltgenauigkeit:	sekundengenau
Schutzart:	IP 20 nach EN 60529
Schutzklasse:	II nach EN 60730-1 bei bestimmungsgemäßer Montage
Software:	Klasse A
Betriebstemperatur:	6110330: -25 °C ... + 55 °C 6110130: -30 °C ... + 60 °C 6220130: -30 °C ... + 55 °C)
Gangreserve:	10 Jahre bei +20 °C (ohne Bluetooth OBELISK top3)
Ganggenauigkeit (typisch):	± 0,25 s/Tag (25 °C)
Bemessungsstoßspannung:	4 kV
Verschmutzungsgrad:	2
Kontakt:	Wechsler
Glühlampenlast:	2600 W
Halogenlampenlast:	2600 W
Leuchtstofflampenlast: unkompensiert	2600 VA
reihenkompensiert:	2600 VA
parallelkompensiert:	1300 VA (130 µF)
Kompaktleuchtstofflampen (EVG):	1100 W
LED-Lampen (< 2 W):	50 W
LED-Lampen (> 2 W):	600 W
Bluetooth OBELISK top3:	
- Schutzart:	IP 40
- Temperatur:	-30 °C ... +55 °C
- Reichweite:	15 m im Freifeld

ⓘ Das Display der Zeitschaltuhr ist nur voll funktionsfähig bei einer Temperatur von +5 °C ... +55 °C.

7. Kontakt

Theben AG
Hohenbergstr. 32
72401 Haigerloch
DEUTSCHLAND
Tel. +49 7474 692-0
Fax +49 7474 692-150

Hotline
Tel. +49 7474 692-369
hotline@theben.de

Addresses, telephone numbers etc.
www.theben.de