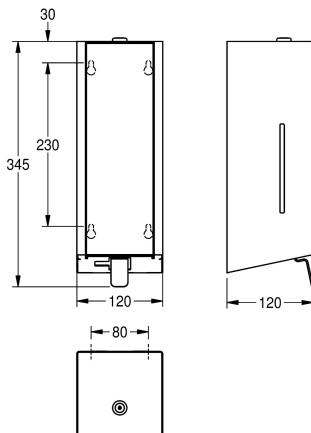
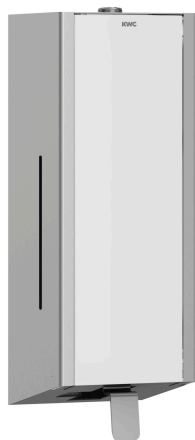


KWC EXOS. Seifenspender für Aufputzmontage

Modell-Linie: EXOS | EXO618W | 3600008792 | EAN/GTIN: 7612987159539
Accessoires | Seifenspender



Artikel-Nummer

3600008780

Chromnickelstahl, Oberfläche seidenmatt

3600008771

Korpus Chromnickelstahl, Front schwarzes ESG-Glas

3600008792

Korpus Chromnickelstahl, Front weißes ESG-Glas

Akzentfarbe

Edelstahl

schwarz

weiss

EXOS Seifenspender für Aufputzmontage, Chromnickelstahl, Oberfläche seidenmatt, Front weißes ESG-Glas, Materialstärke 1,2 mm, seitliche Sichtfenster, Zylinderschloss mit Schlüssel, geeignet für Flüssigseife oder Lotion, 800 ml Nachfüllbehälter, mit

Edelstahldruckhebel, Befestigung Spendermechanismus an der Front für eine einfache Befüllung, inklusive Befestigungsmaterial.

Abmessungen 120 x 345 x 120 mm (B x H x T)

Technische Daten

Füllmenge

0,8

Füllmenge ME

Liter

Schloss

Zylinderschloss

Material

Edelstahl

Materialtyp

1.4301 Chromnickelstahl V2A

Materialstärke

1,2 mm

Gesamttiefe

120 mm

Gesamthöhe

345 mm

Gesamtbreite

120 mm

Oberflächenbehandlung

seidenmatt

Art des Verbrauchsmaterials

Flüssigseife

Art der Befestigung

geschraubt

Art der Montage

Wandmontage

Art der Bedienung

manueller Betrieb

Typ des Seifentanks/-pumpe

integrierter, nachfüllbarer Ta

Akzentfarbe

weiss

Grundfarbe

Edelstahl

Optionales Zubehör

KWC EXOS.

Seifenspender für Aufputzmontage

Modell-Linie: EXOS | EXO618W | 3600008792 | EAN/GTIN: 7612987159539

Accessoires | Seifenspender



EXOS. Edelstahlfront für Seifenspender zur Aufputzmontage

3600008777
ZEXO616



EXOS. Front mit schwarzem ESG-Glas für Seifenspender zur Aufputzmontage

2030022948
ZEXOS616B



EXOS. Umrüstkit für EXOS. Seifenspender

2030022954
ZEXOS625K



EXOS. Umrüstkit für Schaumseifenspender

2030022955
ZEXOS616K

Verbrauchsmaterial



Flüssigseife

2030058103
SO1LP



Flüssigseife 10L

2000057168
SO10L