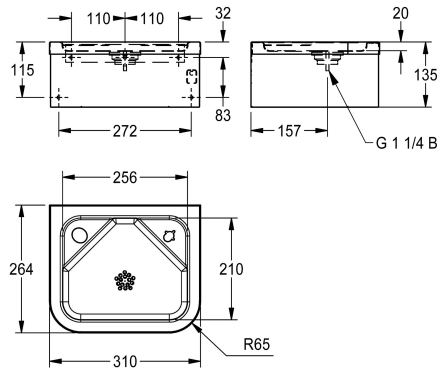


## KWC ANIMA Wandtrinkbrunnen

Modell-Linie: ANIMA | ANMX21ES  
Trinkbrunnen



### Artikel-Nummer

**213.0649.013**

ANIMA Wandtrinkbrunnen, Chromnickelstahl, Oberfläche seidenmatt, Materialstärke 1,2 mm, nahtlos eingeformte flache Mulde ohne Überlauf, rechteckige Trinkbrunnenform mit abgerundeten Kanten, zwei Armaturenbohrungen inklusive Abdeckungen, umlaufende Schürze mit Materialstärke 1 mm, Sieb Ablaufventil G 1 1/4 B, inklusive Befestigungsmaterial.

Abmessungen 310 x 135 x 264 mm (B x H x T)  
Muldenmaße 256 x 20 x 210 mm (B x H x T)

Trinkbrunnenarmatur oder Flaschenfüllarmatur muss separat bestellt werden.

### Technische Daten

Material	Edelstahl
Materialtyp	1.4301 Chromnickelstahl V2A
Materialstärke	1.2 mm
Abgangsgröße	G 1 1/4 B
Gesamttiefe	264 mm
Gesamthöhe	135 mm
Gesamtbreite	310 mm
Oberflächenbehandlung	seidenmatt
Ablaufgarnitur inklusive	ja

### Notwendiges Zubehör



ANIMA Trinkbrunnenarmatur

**213.0654.085**



Selbstschluss-Trinkbrunnenarmatur

**2000101118**



ANIMA Flaschenfüllarmatur

**213.0654.086**

ANMX-BU

---

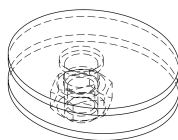
AQRM304

---

ANMX-BT

---

## Ersatzteile



**ANIMA Abdeckung für  
Armaturenbohrung**

---

**213.0659.898**  
ANMXCAP

---