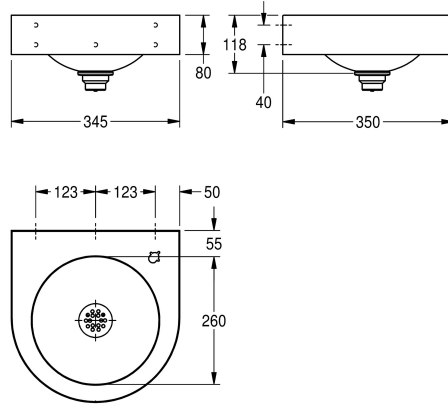


## KWC ANIMA Wandtrinkbrunnen

Modell-Linie: ANIMA | ANMX35L  
Trinkbrunnen | Trinkbrunnen



### Artikel-Nummer

2030072219

ANIMA Wandtrinkbrunnen, Chromnickelstahl, Oberfläche seidenmatt, Materialstärke 1 mm, nahtlos eingeformte runde Mulde ohne Überlauf, mit umlaufender Schürze, Armaturenbank 55 mm mit Armaturenbohrung, Sieb Ablaufventil G 1 1/4 B,

inklusive Befestigungsmaterial.  
Abmessungen 345 x 118 x 350 mm (B x H x T)  
Muldenmaße 260 x 118 mm (D x H)

### Technische Daten

Becken: Tiefe	118 mm
Becken: Breite	260 mm
Material	Edelstahl
Materialtyp	1.4301 Chromnickelstahl V2A
Materialstärke	1 mm
Abgangsgröße	G 1 1/4 B
Gesamtiefe	350 mm
Gesamthöhe	118 mm
Gesamtbreite	345 mm
Oberflächenbehandlung	seidenmatt
Art der Montage	Wandmontage
Position Ablauf	mittig
Ablaufgarnitur inklusive	ja

### Notwendiges Zubehör





**KWC ANIMA**  
Wandtrinkbrunnen

**Modell-Linie: ANIMA | ANMX35L**  
Trinkbrunnen | Trinkbrunnen

**ANIMA Trinkbrunnenarmatur**

---

**213.0654.085**  
ANMX-BU

---

**Selbstschluss-Trinkbrunnenarmatur**

---

**2000101118**  
AQRM304

---

**ANIMA Flaschenfüllarmatur**

---

**213.0654.086**  
ANMX-BT

---