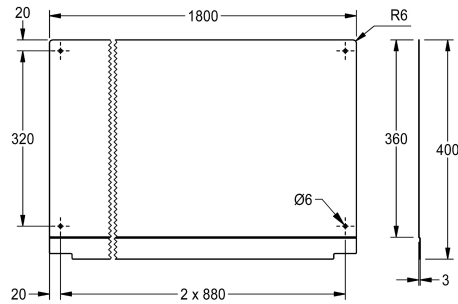
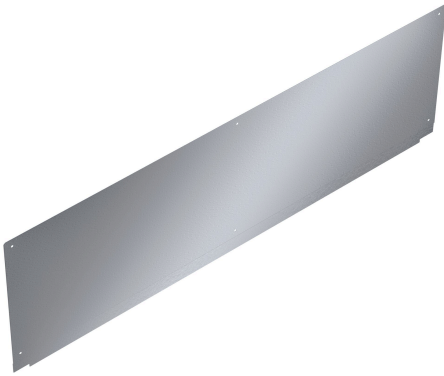


KWC PLANOX Rückwand

Modell-Linie: PLANOX | PL18SB
Waschtische & Waschrinnen | Zubehör Waschtische



Artikel-Nummer

2030043805
PLANOX Rückwand, Länge 600 mm

2030043806
Länge 800 mm

2030053706
Länge 1000 mm

2030043807
Länge 1200 mm

2030049941
Länge 1400 mm

2030043808
Länge 1600 mm

2030043809
Länge 1800 mm

2030054630
Länge 2100 mm

2030043810
Länge 2400 mm

2030043811
Länge 3000 mm

Rückwand für PLANOX Waschrinnen, Chromnickelstahl,
Oberfläche matt geschliffen, Materialstärke 0,8 mm, inklusive
Befestigungsmaterial.

Abmessungen 1800 x 400 x 3 mm (B x H x T)

Technische Daten

Material	Edelstahl
Materialtyp	1.4301 Chromnickelstahl V2A
Materialstärke	0,8 mm
Gesamttiefe	3 mm
Gesamthöhe	400 mm
Gesamtbreite	1,800 mm
Oberflächenbehandlung	seidenmatt
Art der Montage	Wandmontage