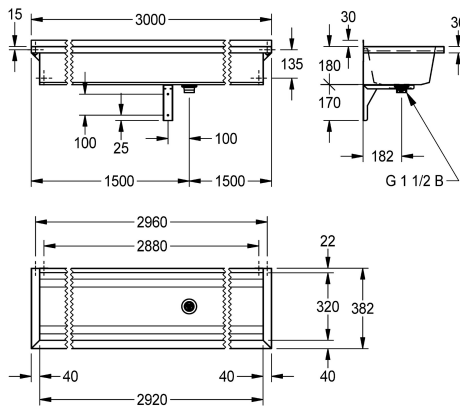
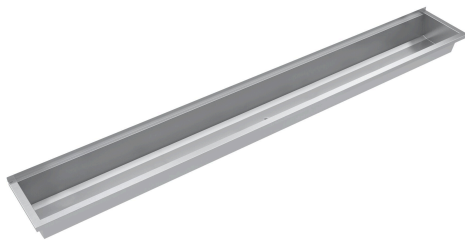


## KWC PLANOX Waschrinne

Modell-Linie: PLANOX | PL30

Waschtische & Waschrinnen | Waschrinnen



### Artikel-Nummer

**2030043777**

Länge 600 mm

**2030043778**

Länge 800 mm

**2030046721**

Länge 1000 mm

**2030043779**

Länge 1200 mm

**2030046728**

Länge 1400 mm

**2030043780**

Länge 1600 mm

**2030043781**

Länge 1800 mm

**2030046734**

Länge 2100 mm

**2030043782**

Länge 2400 mm

**2030046736**

Länge 2800 mm

**2030043783**

Länge 3000 mm

PLANOX fugenlos verschweißte Waschrinne für Wandmontage, Chromnickelstahl, Oberfläche seidenmatt, Materialstärke Waschrinne 0,8 mm / Seitenpaneele 1,2 mm, Seitenpaneele mit integrierten Wandkonsolen, ohne Armaturenbank, ohne Überlauf, 40 mm Wandzarge, Ablauf mittig, Siebventil G 1 1/2 B, inklusive

Befestigungsmaterial. Ab einer Länge von 1800 mm ist eine zusätzliche Konsole im Lieferumfang enthalten. Sonderlängen auf Anfrage möglich.

Abmessungen 3000 x 210 x 382 mm (B x H x T)

### Technische Daten

Spritzschutzhöhe

30 mm

Becken: Höhe

180 mm

Becken: Tiefe

320 mm

Becken: Breite

2.920 mm

Material

Edelstahl

Materialtyp

1.4301 Chromnickelstahl V2A

Anzahl der Abläufe

1

Gesamttiefe

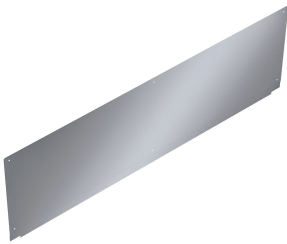
382 mm

## KWC PLANOX Waschrinne

**Modell-Linie: PLANOX | PL30**  
Waschtische & Waschrinnen | Waschrinnen

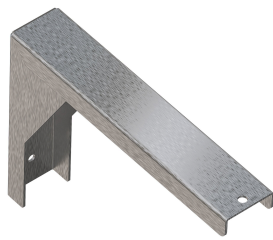
Gesamthöhe	210 mm
Gesamtbreite	3,000 mm
Schwallrand	nein
Rückwand	optional
Oberflächenbehandlung	seidenmatt
Armaturenbank	nein
Art der Montage	Wandmontage
Typ der Ablaufgarnitur	Siebventil
Position Ablauf	mittig
Ausladung Ablauf	182 mm
Ablaufgarnitur inklusive	ja

### Optionales Zubehör



#### PLANOX Rückwand

**2030043811**  
PL30SB



#### PLANOX Konsole

**2030043812**  
PL18SU



#### SATURN Ablage

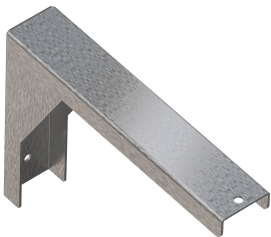
**2030046195**  
BXS30



#### SATURN Handtuchstangenset

**2000101452**  
TB60

### Ersatzteile



#### PLANOX Konsole

**2030043812**  
PL18SU