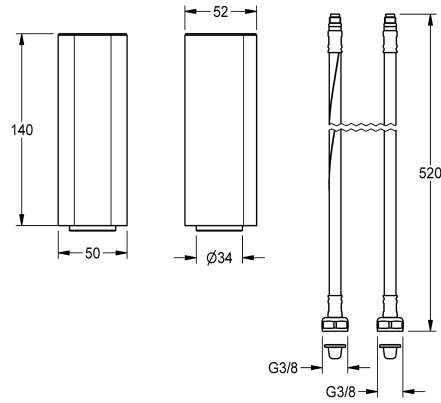


## KWC Sockel

Modell-Linie: F5 | ACLM1010  
Wascharmaturen | Zubehör Armaturen



### Artikel-Nummer

**2030040334**  
Sockel für F5E Elektronik-Standventile und Standbatterien

**2030041325**  
Sockel für F5L Einhebelmischer-Standbatterie

**2030041519**  
Sockel für F5S Selbstschluss-Standventile und Standbatterien

Sockel zur Erhöhung des Armaturengehäuses um 140 mm, für F5L Einhebelmischer-Standbatterie. Messing poliert verchromt.

### Technische Daten

Füllmenge

1

Mengeneinheit

Stück