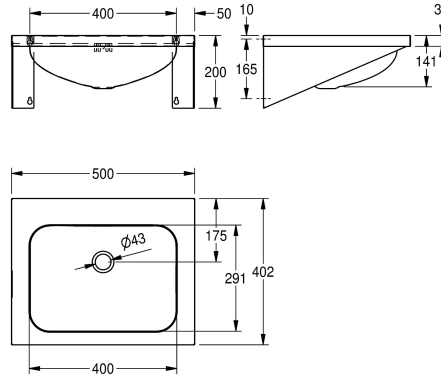


KWC ANIMA Einzelwaschtisch

Modell-Linie: ANIMA | WT500A
Waschtische & Waschrinnen | Waschtische



Artikel-Nummer

203.0000.154

2000103764

mit Armaturenbohrung 35 mm (D), mittig

Einzelwaschtisch, für Wandmontage, Chromnickelstahl, Oberfläche seidenmatt, Materialstärke 1,0 mm, fugenlos eingeschweißtes Becken, rechteckige Waschtischform, Armaturenbank 70 mm (T), mit Überlauf, G 1 1/4 B Stopfensieb, mit eingeschweißten Wandkonsolen, inklusive Schrauben und

Dübel.

Abmessungen 500 x 200 x 402 mm (B x H x T)
Muldenmaße 400 x 141 x 291 mm (B x H x T)

Technische Daten

Beckenposition	mittig
Becken: Höhe	141 mm
Oberflächenbehandlung des Beck	seidenmatt
Becken: Tiefe	291 mm
Beckenform	Rechteck
Becken: Breite	400 mm
Farbe	keine Farbe
Material	Edelstahl
Materialtyp	1.4301 Chromnickelstahl V2A
Materialstärke	1 mm
Gesamttiefe	402 mm
Gesamthöhe	200 mm
Gesamtbreite	500 mm
Überlauf	ja
Position Überlauf	hinten
Schwallrand	nein
Siphon inklusive	nein
Rückwand	optional
Oberflächenbehandlung	seidenmatt
Armaturenbank	ja
Art der Montage	Wandmontage
Typ der Ablaufgarnitur	Stopfensieb



KWC ANIMA Einzelwaschtisch

Modell-Linie: ANIMA | WT500A
Waschtische & Waschrinnen | Waschtische

Position Ablauf	mittig hinten
Ausladung Ablauf	175 mm
Ablaufgarnitur inklusive	ja

Optionales Zubehör



ANIMA Rückwand

2000100066
SB500