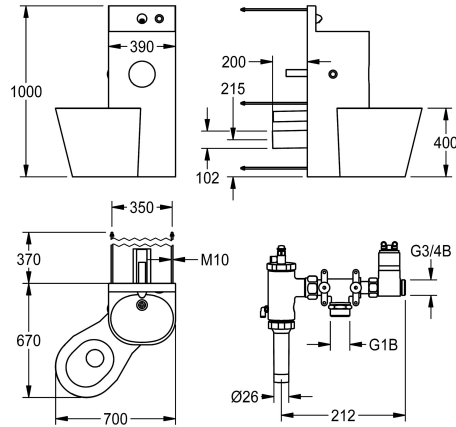


KWC HEAVY-DUTY WC-Waschtischkombination

Modell-Linie: HEAVYDUTY | HDTX0020
Hochsicherheitsserie | Gefängnis-Einheiten



Artikel-Nummer

2000100953

Ausführung mit links 45° angeordnetem Tiefspül-WC

2000100954

Ausführung mit mittig angeordnetem Tiefspül-WC,
Abmessungen 390 x 1000 x 780 mm (B x H x T)

2000100955

Ausführung mit rechts 45° angeordnetem Tiefspül-WC,
Abmessungen 700 x 1000 x 670 mm (B x H x T)

2000108112

Ausführung mit Druckspüler DN 20
Ausführung mit links 45° angeordnetem Tiefspül-WC,
Abmessungen 700 x 1000 x 670 mm (B x H x T)

2000108113

Ausführung mit Druckspüler DN 20
Ausführung mit rechts 45° angeordnetem Tiefspül-WC,
Abmessungen 700 x 1000 x 670 mm (B x H x T)

2030005341

Ausführung mit Druckspüler DN 20
Ausführung mit mittig angeordnetem Tiefspül-WC,
Abmessungen 390 x 1000 x 780 mm (B x H x T)

WC-Waschtischkombination zur Aufstellung vor einem von hinten zugänglichem Technikraum, fernbetätigt gesteuerten Armaturenkomponenten zur Montage im Technikraum. Nicht sichtbare Befestigung der WC-Waschtischkombination von hinten mit Gewindestangen. Standsäule aus Chromnickelstahl, Oberfläche seidenmatt, Materialstärke 2 mm, mit hochgezogener Rückwand inklusive montiertem Wandauslauf mit diebstahlhemmendem Strahlregler und Druckknopfbetätigung für Wascharmatur, mit fugenlos eingeschweißtem WC-Papierrollenfach, fugenlos eingeformter, ovaler Waschmulde mit gestanztem Sieb Ablauf, mit Siphon aus Kunststoff, Abgang DN 40. Standsäule mit verschweißtem Tiefspül-WC aus

Chromnickelstahl, Oberfläche seidenmatt, Materialstärke 1,6 mm, Anordnung links 45°, mit bodenlanger Schürze, Sitzfläche mit nach innen abfallender Prägung, allseits gerundet, Spülrand gegen Verbergen von Gegenständen geschützt, Spülverhalten nach EN 997 zertifiziert, Abgang hinten waagrecht, DN 100. Mit Druckknopfbetätigung für WC-Spülung. Armaturenkomponenten zur Montage im Technikraum: Selbstschluss-Durchgangsventil mit Fernbetätigung, zum Anschluss an vorgemischtes Warmwasser oder Kaltwasser, kolbenlose Bauart, selbsttätig und rückschlagfrei schließend, Druckspüler DN 20. Inklusive Befestigungsmaterial.

Technische Daten

Gehäusebreite	500 mm
Bodenbefestigungsplatte	nein
Anschlussgröße	DN 15
Material	Edelstahl
Materialtyp	1.4301 Chromnickelstahl V2A
Materialstärke Gehäuse	2 mm
Materialstärke WC	1,5 mm



KWC HEAVY-DUTY WC-Waschtischkombination

Modell-Linie: HEAVYDUTY | HDTX0020
Hochsicherheitsserie | Gefängnis-Einheiten

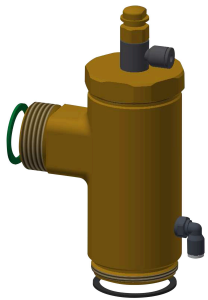
Abgangsgröße	DN 50 / DN 100
Gesamttiefe	670 mm
Gesamthöhe	1.000 mm
Gesamtbreite	700 mm
Überlauf	nein
Verrohrungsmaterial	Edelstahl
Selbstschlussarmaturen	mechanisch
Durchmesser Toilettenrollenhal	153 mm
Abdeckblech Design	abgekantete Ecken
Seifenschale	nein
Auslauflänge	83 mm
Oberflächenbehandlung	seidenmatt
Armatur mit integriertem Trink	nein
Art der Spülarmatur	WC-Spüler
Art der Montage	Montage durch Gewindestangen
Typ des WC-Sitzes	ohne Sitz
Art des WCs	bodenstehend
Höhe Oberkante Becken	850 mm
Aufkantungstiefe	20 mm
Aufkantungshöhe	150 mm
WC-Höhe	400 mm
WC-Position	links

Ersatzteile



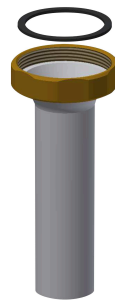
Oberteil

2000104389
EFLSY0005



WC-Druckspüler DN 20

2000104835
EAQLN0020



Abgangsverschraubung

2000106164
EAQLN0018

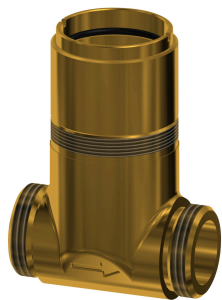


Funktionsteil

2000105612
EFLSY0036

KWC HEAVY-DUTY WC-Waschtischkombination

Modell-Linie: HEAVYDUTY | HDTX0020
Hochsicherheitsserie | Gefängnis-Einheiten



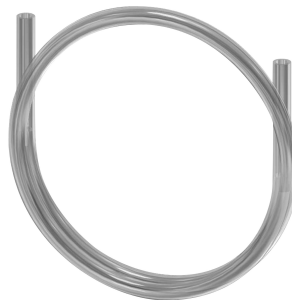
Gehäuse

2000109195
EHDTX0002



Fernbetätigungsventil

2000104780
EFLSY0027



Fernbetätigungsschlauch

2000104803
EAQLN0019



Wandauslauf DN 15

2000107291
ZTAPS0004