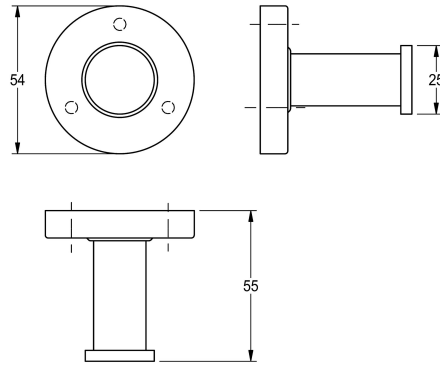


KWC MEDIUS Bademantelhaken

Modell-Linie: MEDIUS | MEDX010HP
Accessoires Hotelbad | Kleiderhaken



Artikel-Nummer

2000106255

Abmessungen 54 x 54 x 55 mm (B x H x T)

Oberflächenbehandlung

hochglanzpoliert

Einzelner Bademantelhaken für Wandmontage, Edelstahl, Oberfläche hochglanzpoliert, runde Abdeckung zum Verbergen der Befestigung der Schrauben, inklusive Edelstahlschrauben und

Dübel.

Abmessungen 54 x 54 x 55 mm (B x H x T)

Technische Daten

Anzahl der Haken

1

Material

Edelstahl

Materialtyp

1.4301 Chromnickelstahl V2A

Gesamttiefe

55 mm

Gesamthöhe

54 mm

Gesamtbreite

54 mm

Oberflächenbehandlung

hochglanzpoliert

Art der Befestigung

geschraubt

Art der Montage

Wandmontage