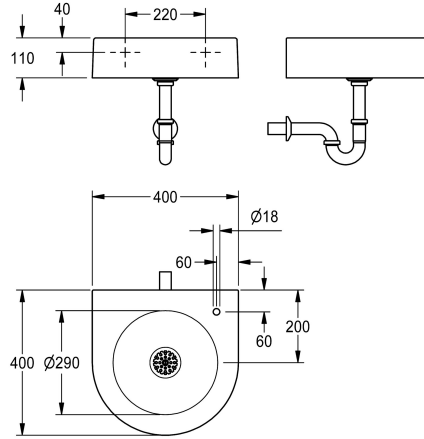


KWC ANIMA Wandtrinkbrunnen

Modell-Linie: ANIMA | SIRW24D
Trinkbrunnen



Artikel-Nummer

2000105177

Wandtrinkbrunnen aus kunstharzgebundenem Mineralwerkstoff MIRANIT, mit porenfreier, glatter Oberfläche (temperaturbeständig bis 80 °C), Farbton Alpinweiß. Mit einer nahtlos eingeformten runden Mulde, ohne Überlauf, mit Armaturenbohrung 18 mm (D) rechts. Befestigung an Beckenrückwand. Umlaufende Schürze

110 mm (H). Mit Siebablaufventil G 1 1/4 B, Siphon G 1 1/4 B, inklusive Befestigungsmaterial.

Abmessungen 400 x 110 x 400 mm (B x H x T)
Muldenmaße 290 x 80 mm (D x H)

Technische Daten

Becken: Höhe	80 mm
Becken: Tiefe	290 mm
Becken: Breite	290 mm
Trinkwasserspender	optional
Glasfüller	optional
Material	mineralischer Werkstoff
Materialtyp	Miranit
Abgangsgröße	DN 32
Gesamttiefe	400 mm
Gesamthöhe	110 mm
Gesamtbreite	400 mm
Oberflächenbehandlung	beschichtet
Art der Montage	Wandmontage
Position Ablauf	mittig
Ausladung Ablauf	200 mm
Ablaufgarnitur inklusive	ja
Durchmesser Ablaufbohrung	DN 32

Notwendiges Zubehör

KWC ANIMA Wandtrinkbrunnen

Modell-Linie: ANIMA | SIRW24D
Trinkbrunnen



Selbstschluss-Trinkbrunnenarmatur

2000101118
AQRM304



ANIMA Trinkbrunnenarmatur

213.0654.085
ANMX-BU



ANIMA Flaschenfüllarmatur

213.0654.086
ANMX-BT

Ersatzteile



Siphon

2000109124