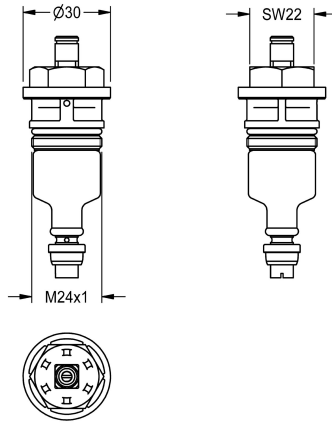


## KWC Funktionsteil

**Modell-Linie: FUNCTIONING\_PARTS | ETAPS0001**  
Zubehör und Funktionsteile | Ersatzteile Armaturen



### Artikel-Nummer

**2000104372**

**2000109229**

Funktionsteil für Wascharmaturen / Urinaldruckspüler,  
Farbkennung gelb, silikonfreie Ausführung.

Funktionsteil DN 15, Farbkennung gelb, für AQUALINE-Stand- und  
Wandventile (Ausführung ab 1999), AQUAMIX-Selbstschluss-

Eingriffmischer (Ausführung ab 1995) und AQUALINE-  
Urinaldruckspüler.

### Technische Daten

Anwendung

waschen/spülen

Art der Kartusche

Selbstschlusskartusche

Nennweite

DN 15

Material

Kunststoff

fernbetätigt

nein