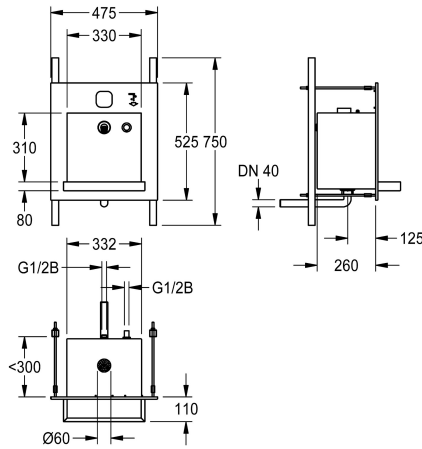


KWC ALL-IN-ONE

Waschplatzeinheit für Wasser, Seife

Modell-Linie: ALL-IN-ONE | ALIO330

Waschtische & Waschrinnen | Waschtische



Artikel-Nummer

2000101444

ALL-IN-ONE Waschplatzeinheit für Wasser, Seife, Luft

2000101445

ALL-IN-ONE Waschplatzeinheit für Wasser, Seife

Waschplatzeinheit zum Wandeinbau, Vandalismus hemmend, speziell geeignet für öffentliche WC-Anlagen auf Parkplätzen und in Parkhäusern. Funktionskomponenten über Technikraum zugänglich. Komplettseinheit mit Gehäuse, Nutzungsraum und Becken aus Chromnickelstahl, Oberfläche gebürstet, verschweißt. Gehäuse wandbündig im Benutzerraum montiert. Becken mit fugenlos eingeformtem Sieb Ablauf und Ablaufbogen DN 40. Manuell zu betätigender Seifenspender, Wandauslauf für Trinkwasser, Messing poliert verchromt, in der Rückwand des Nutzungsraumes. Mit 2 Bediensymbolen als Sensorschutz im

Gehäuse für Steuerung Wasserabgabe und Seifenspender. Nicht sichtbare Befestigung mittels Gewindestangen und Stabilisierungstreben im Technikraum.

Abmessungen 475 x 530 x 390 mm (B x H x T)
Beckenausladung 125 mm

Hinweis: Notwendige Armaturenkomponenten und passender Seifentank gehören nicht zum Lieferumfang des Waschtisches.

Technische Daten

Beckenposition	mittig
Becken: Höhe	370 mm
Oberflächenbehandlung des Beck	seidenmatt
Becken: Tiefe	40 mm
Beckenform	Rechteck
Becken: Breite	330 mm
Farbe	keine Farbe
Material	Edelstahl
Materialtyp	1.4301 Chromnickelstahl V2A
Materialstärke	1.2 mm
Gesamtiefe	390 mm
Gesamthöhe	530 mm
Gesamtbreite	475 mm
Überlauf	nein
Siphon inklusive	nein
Oberflächenbehandlung	seidenmatt
Armaturenbank	nein
Art der Montage	Unterputzmontage
Typ der Ablaufgarnitur	eingeschweißtes Sieb (nicht en
Position Ablauf	mittig



KWC ALL-IN-ONE

Waschplatzeinheit für Wasser, Seife

Modell-Linie: ALL-IN-ONE | ALIO330

Waschtische & Waschrinnen | Waschtische

Ablaufgarnitur inklusive

ja

Notwendiges Zubehör



Elektronische Armaturenkomponenten

2000101449
AQUA121

ALL-IN-ONE Seifentank

2000101448
ZAQUA083