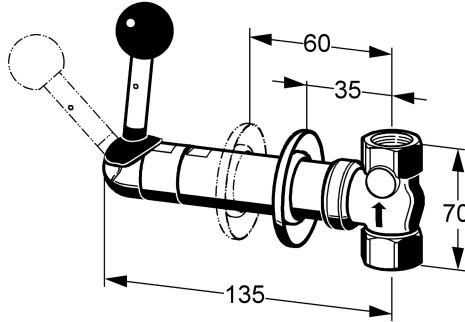


KWC

Notduschventil für Wandeinbau

Modell-Linie: EMERGENCYSHOWERS | FAID677
Notduschen | Körperduschen



Artikel-Nummer

2000101128

Notduschventil für Wandeinbau, Einbautiefe 35-60 mm
(Standardausführung)

2000101129

Einbautiefe 35-95 mm

Notduschventil DN 20 für Wandeinbau mit Schubrosette, Kipphebel mit Kugelgriff, nicht selbsttätig schließend. Inklusive Sicherheitszeichen "Notdusche" als Klebefolie gemäß ISO 3864-1 und Benutzerhinweis. Messing EPS-beschichtet grün (RAL 6032).

Erfüllt die entsprechenden Anforderungen der EN 15154-1. Volumenstrom bei freiem Auslauf ca. 60 l/min, bei 1 bar Fließdruck. Anschlussgewinde G 3/4
Einbautiefe 35-95 mm

Optionales Zubehör



Notduschkopf mit Wandarm

2030018821
FAID0002

Notduschkopf

2030018810
FAID0001

Wandarm

2030018827
ZFAID0001

Wandarmhalterung

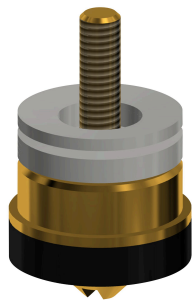
2030060157
ZFAID700

Ersatzteile

KWC

Notduschventil für Wandeinbau

Modell-Linie: EMERGENCYSHOWERS | FAID677
Notduschen | Körperduschen



KWC

Ventildichtung

2000105851
EFAID0022

Sicherheitszeichen Notdusche

2000101152
FAID904