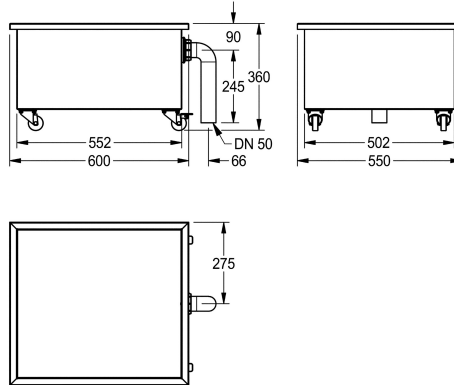


KWC SIRIUS Schlammfangbecken

Modell-Linie: SIRIUS | SIRX757

Reinigungsbecken, Waschrträge, Ausgüsse | Mehrzweckbecken



Artikel-Nummer

2000100363

Abmessungen 600 x 360 x 550 mm (B x H x T)

Schlammfangbecken, Chromnickelstahl, Oberfläche seidenmatt, Materialstärke 1,2 mm, auf Rollen, arretierbar. Mit Überlaufventil DN 50 und PVC-Rohrbogen als Ablauf.

Abmessungen 600 x 360 x 550 mm (B x H x T)

Technische Daten

Beckenposition	mittig
Beckendesign	90° Ecken
Becken: Höhe	270 mm
Oberflächenbehandlung des Beck	seidenmatt
Becken: Tiefe	502 mm
Becken: Breite	552 mm
Abtropffläche oder Ablage	nein
Rost	nein
Material	Edelstahl
Materialtyp	1.4301 Chromnickelstahl V2A
Materialstärke	1.2 mm
Anzahl der Abläufe	1
Abgangsgröße	DN 50
Gesamttiefe	550 mm
Gesamthöhe	360 mm
Gesamtbreite	600 mm
Überlauf	ja
Schwallrand	nein
Riffelung	nein
Rückwand	nein
Oberflächenbehandlung	seidenmatt
Armaturenbank	nein
Art der Montage	keine Montage
Typ des Mehrzweckbecken	Reinigungsbecken
Ablaufgarnitur inklusive	ja



KWC SIRIUS
Schlammfangbecken

Modell-Linie: SIRIUS | SIRX757
Reinigungsbecken, Waschröge, Ausgüsse | Mehrzweckbecken

Durchmesser Ablaufbohrung

DN 50
