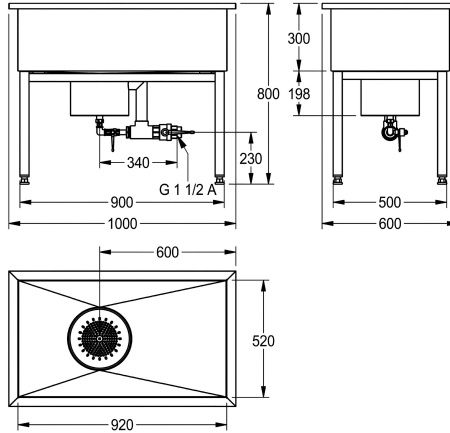


KWC SIRIUS Werkraumbecken

Modell-Linie: SIRIUS | SIRX754

Reinigungsbecken, Waschrträge, Ausgüsse | Mehrzweckbecken



Artikel-Nummer

2000100360

Abmessungen 1000 x 800 x 600 mm (B x H x T),
Beckenabmessungen 920 x 300 x 520 mm (B x H x T)

2000100361

Abmessungen 1500 x 800 x 600 mm (B x H x T),
Beckenabmessungen 1420 x 300 x 520 mm (B x H x T)

2000100362

Abmessungen 2000 x 800 x 600 mm (B x H x T),
Beckenabmessungen 1920 x 300 x 520 mm (B x H x T)

Gesamtbreite

1,000 mm

1,500 mm

2,000 mm

Werkraumbecken, Chromnickelstahl, Oberfläche seidenmatt, Materialstärke 1,2 mm, Bodenablauföffnung mit angeschweißtem Ablaufkörper mit Schlammfangeimer aus Chromnickelstahl, Überlauf G 1 1/2 B und Ablaufstutzen G 1/2 B, Ablaufeinheit mit Kugelabsperrhahn G 1/2 B, komplett verrohrt, mit Vierkanthrohr-

Unterbau aus Chromnickelstahl, höhenverstellbar.

Abmessungen 1000 x 800/300 x 600 mm (B x H x T)
Muldenmaße 920 x 300 x 520 mm (B x H x T)

Technische Daten

Beckenposition

mittig

Beckendesign

90° Ecken

Becken: Höhe

300 mm

Oberflächenbehandlung des Beck

seidenmatt

Becken: Tiefe

520 mm

Becken: Breite

920 mm

Abtropffläche oder Ablage

nein

Rost

nein

Material

Edelstahl

Materialtyp

1.4301 Chromnickelstahl V2A

Materialstärke

1,2 mm

Anzahl der Abläufe

1

Abgangsgröße

G 1 1/2

Gesamttiefe

600 mm

Gesamthöhe

800 mm

Gesamtbreite

1,000 mm

Überlauf

ja

Schwallrand

nein

Riffelung

nein

KWC SIRIUS Werkraumbekken

Modell-Linie: SIRIUS | SIRX754

Reinigungsbecken, Waschröge, Ausgüsse | Mehrzweckbecken

Rückwand	nein
Schlammstapelbehälter	ja
Schlammfangkorb	enthalten
Schlammfangtiefe	198 mm
Durchmesser des Schlammstapelb	254 mm
Oberflächenbehandlung	seidenmatt
Armaturenbank	nein
Art der Montage	keine Montage
Typ des Mehrzweckbecken	Reinigungsbecken
Typ der Ablaufgarnitur	Flachsiebventil
Höhe Oberkante Becken	800 mm
Position Ablauf	mittig
Ausladung Ablauf	300 mm
Ablaufgarnitur inklusive	ja
Durchmesser Ablaufbohrung	DN 40

Optionales Zubehör



Edelstahl-Pflegeset inklusive 2 Schleifschwämme

2000109019
ZWSPL0024



Edelstahlpflege CHROMOL

2000105091
ZWSPL0023