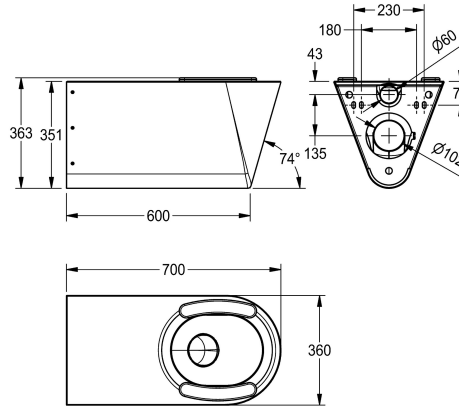
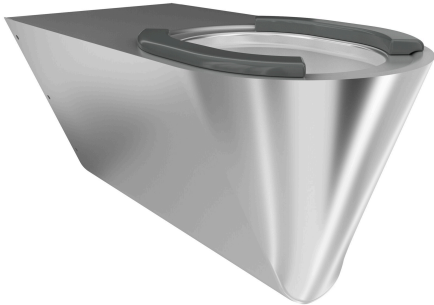


KWC CAMPUS

WC-Becken, barrierefrei

Modell-Linie: CAMPUS | CMPX594S

Urinale und WC's | WCs



Artikel-Nummer

2000100147

Ohne WC-Sitz

2000100148

mit 2 WC-Sitzhalbschalen

3600000652

mit WC-Sitz, schwarz

3600000653

mit WC-Sitz, grau

3600000654

mit WC-Sitz, weiß

Typ des WC-Sitzes

ohne Sitz

Kunststoffsitzbacken

Kunststoff-Sitz mit Deckel

Kunststoff-Sitz mit Deckel

Kunststoff-Sitz mit Deckel

Behindertengerechtes wandhängendes Tiefspül-WC, Chromnickelstahl, Materialstärke 1,5 mm, sichtbare Flächen seidenmatt, Spülverhalten nach EN 997 zertifiziert, Wasserspülmenge mindestens 4 Liter, Abgang hinten waagrecht mit Geruchsverschluss in Edelstahl DN 100, Sitzfläche mit nach

innen abfallender Prägung, mit grauen Sitzbacken, allseits gerundet, vandalensicher, Montage mit inkludierter Montageplatte nach EN 33, mit diebstahlsicherer Verschraubung.

Abmessungen 360 x 363 x 700 mm (B x H x T)

Technische Daten

barrierefrei

Anschlussgröße

Material

Materialtyp

Materialstärke

Mindestspülmenge

Abgangsgröße

Gesamttiefe

Gesamthöhe

Gesamtbreite

Farbe des WC-Sitzes

Oberflächenbehandlung

Art der Montage

Typ des WC-Sitzes

Art des WCs

ja

DN 55

Edelstahl

1.4301 Chromnickelstahl V2A

1,5 mm

4 Liter

DN 100

700 mm

363 mm

360 mm

grau

seidenmatt

Wandmontage

Kunststoffsitzbacken

wandhängend

Ersatzteile

KWC CAMPUS

WC-Becken, barrierefrei

Modell-Linie: **CAMPUS | CMPX594S**
Urinale und WC's | WCs



Sitzbacken

205.0000.125
ECMPX016
