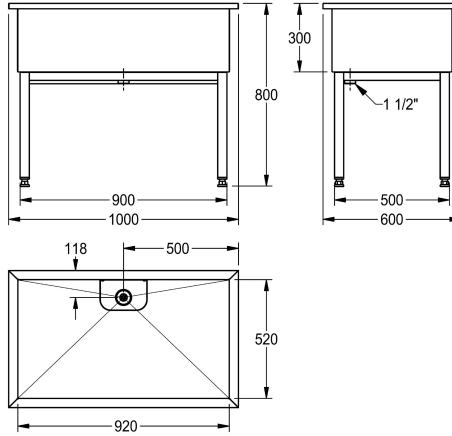


## KWC SIRIUS

### Werkraumbecken mit Standrohrventil

#### Modell-Linie: SIRIUS | SIRX751

Reinigungsbecken, Waschtroge, Ausgusse | Mehrzweckbecken



#### Artikel-Nummer

##### 2000100068

Abmessungen 1000 x 800 x 600 mm (B x H x T),  
Beckenabmessungen 920 x 300 x 520 mm (B x H x T)

##### 2000100357

Abmessungen 1500 x 800 x 600 mm (B x H x T),  
Beckenabmessungen 1420 x 300 x 520 mm (B x H x T)

##### 2000100359

Abmessungen 2000 x 800 x 600 mm (B x H x T),  
Beckenabmessungen 1920 x 300 x 520 mm (B x H x T)

#### Gesamtbreite

1,000 mm

1,500 mm

2,000 mm

Werkraumbecken, Chromnickelstahl, Oberflache seidenmatt, Materialstarke 1,2 mm, mit Standrohrventil G 1 1/2 und Schutzsieb, mit Vierkantrrohr-Unterbau aus Chromnickelstahl, hohennivellierbar.

Abmessungen 1000 x 800/300 x 600 mm (B x H x T)  
Muldenmae 920 x 300 x 520 mm (B x H x T)

#### Technische Daten

Beckenposition	mittig
Beckendesign	90° Ecken
Becken: Hoh	300 mm
Oberflachenbehandlung des Beck	seidenmatt
Becken: Tiefe	520 mm
Becken: Breite	920 mm
Bursten	ohne Bursten
Abtropfflache oder Ablage	nein
Rost	nein
Material	Edelstahl
Materialtyp	1.4301 Chromnickelstahl V2A
Materialstarke	1.2 mm
Anzahl der Ablaufe	1
Abgangsgroe	G 1 1/2 B
Gesamttiefe	600 mm
Gesamthoh	800 mm
Gesamtbreite	1,000 mm
uberlauf	Standrohruberlauf
Schwallrand	nein
Riffelung	nein

## KWC SIRIUS

### Werkraumbekken mit Standrohrventil

#### Modell-Linie: SIRIUS | SIRX751

Reinigungsbecken, Waschrüge, Ausgüsse | Mehrzweckbecken

Überlaufkanal	nein
Rückwand	nein
Schlammfänger	nein
Schlammfangkorb	nein
Oberflächenbehandlung	seidenmatt
Armaturenbank	nein
Art der Montage	Bodenbefestigung
Typ des Mehrzweckbecken	Reinigungsbecken
Typ der Ablaufgarnitur	Standrohrventil
Höhe Oberkante Becken	800 mm
Position Ablauf	mittig hinten
Ausladung Ablauf	118 mm
Ablaufgarnitur inklusive	ja
Durchmesser Ablaufbohrung	DN 40

#### Optionales Zubehör



#### Edelstahl-Pflegeset inklusive 2 Schleifschwämme

**2000109019**  
ZWSP0024



#### Edelstahlpflege CHROMOL

**2000105091**  
ZWSP0023