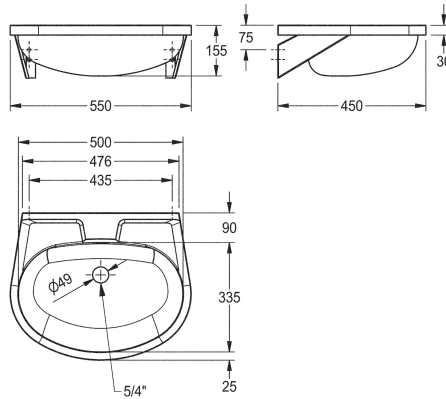


KWC ANIMA Einzelwaschtisch

Modell-Linie: ANIMA | BS205
Waschtische & Waschrinnen | Waschtische



Artikel-Nummer

2000090016

Ohne Armaturenbohrung

2000103078

ohne Überlauf, mit Armaturenbohrung 35 mm (D), mittig, 1 1/4 Siebventil

2000090017

mit Überlauf, ohne Armaturenbohrung, 1 1/4 Stopfenventil

2000103080

mit Überlauf, mit Armaturenbohrung 35 mm (D), mittig, 1 1/4 Stopfenventil

Handwaschbecken, für Wandmontage, Chromnickelstahl, Oberfläche seidenmatt, Materialstärke 1,0 mm, fugenlos eingeschweißtes Becken, mit Überlauf, G 1 1/4 B Stopfenventil, ovale Waschtischform, Armaturenbank 90 mm (T), mit eingeschweißten Wandkonsolen, geprägte Seifenablage, inklusive

Schrauben und Dübel.

Abmessungen 550 x 155 x 450 mm (B x H x T)
Muldenmaße 500 x 155 x 335 mm (B x H x T)

Technische Daten

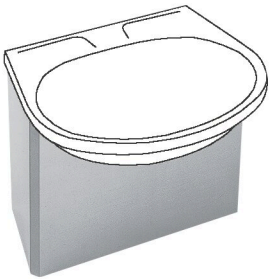
Beckenposition	mittig
Becken: Höhe	155 mm
Oberflächenbehandlung des Beck	seidenmatt
Becken: Tiefe	335 mm
Beckenform	oval
Becken: Breite	500 mm
Farbe	keine Farbe
Material	Edelstahl
Materialtyp	1.4301 Chromnickelstahl V2A
Materialstärke	1 mm
Gesamttiefe	450 mm
Gesamthöhe	155 mm
Gesamtbreite	550 mm
Überlauf	ja
Position Überlauf	hinten
Schwallrand	nein
Siphon inklusive	nein
Rückwand	nein

KWC ANIMA Einzelwaschtisch

Modell-Linie: ANIMA | BS205
Waschtische & Waschrinnen | Waschtische

Oberflächenbehandlung	seidenmatt
Armaturenbank	ja
Art der Montage	Wandmontage
Typ der Ablaufgarnitur	Stopfensieb
Position Ablauf	mittig hinten
Ausladung Ablauf	190 mm
Ablaufgarnitur inklusive	ja
Durchmesser Ablaufbohrung	DN 32

Optionales Zubehör



ANIMA Siphonabdeckung

2000058442
BS206