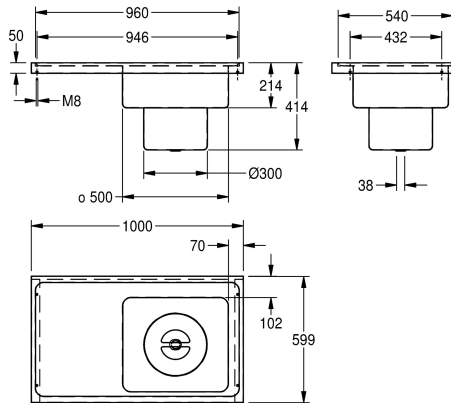


KWC SIRIUS Gipsabscheider

Modell-Linie: SIRIUS | SIRX835

Reinigungsbecken, Waschrträge, Ausgüsse | Reinigungsbecken



Artikel-Nummer

2000071901

Abtropffläche linksm, Muldenmaß 450 x 500 x 150 mm (B x H x T)

2000071902

Abtropffläche rechts

Abtropfflächenposition

links

rechts

Gipsabscheider, zur Auflagemontage, Chromnickelstahl, Oberfläche seidenmatt, Materialstärke 1,5 mm, fugenlos eingeschweißtes Becken, Becken und Abtropffläche mit umlaufendem Schwallrand, Abtropffläche links, Ablaufbohrung G 1 1/2 B mittig, entnehmbare Gipsfangkorb mit abnehmbarem

Deckel.

Abmessungen 1000 x 420 x 600 mm (B x H x T)

Muldenmaße 450 x 500 x 150 mm (B x H x T)

Technische Daten

Beckenposition

rechts

Beckendesign

runde Ecken

Becken: Höhe

200 mm

Becken: Tiefe

440 mm

Becken: Breite

500 mm

Bürsten

ohne Bürsten

Abtropfflächenposition

links

Abtropffläche oder Ablage

Abtropffläche

Rost

nein

Material

Edelstahl

Materialtyp

1.4301 Chromnickelstahl V2A

Materialstärke

1.2 mm

Anzahl der Abläufe

1

Abganggröße

DN 40

Gesamttiefe

600 mm

Gesamthöhe

420 mm

Gesamtbreite

1.000 mm

Überlauf

nein

Schwallrand

ja

Riffelung

nein

Überlaufkanal

nein

Rückwand

nein

KWC SIRIUS Gipsabscheider

Modell-Linie: SIRIUS | SIRX835

Reinigungsbecken, Waschröge, Ausgüsse | Reinigungsbecken

Schlamm-sammelbehälter	ja
Schlammfangkorb	enthalten
Schlammfangtiefe	200 mm
Durchmesser des Schlamm-sammelb	300 mm
Oberflächenbehandlung	seidenmatt
Armaturenbank	ja
Art der Montage	Wandmontage
Typ des Mehrzweckbecken	Gipsabscheider
Position Ablauf	mittig
Ausladung Ablauf	300 mm
Ablaufgarnitur inklusive	ja
Durchmesser Ablaufbohrung	DN 40

Optionales Zubehör



FüÙe für Gipsabscheider

2000103301
SIRX838

SIRIUS Konsolenset

2000103337
SIRX837