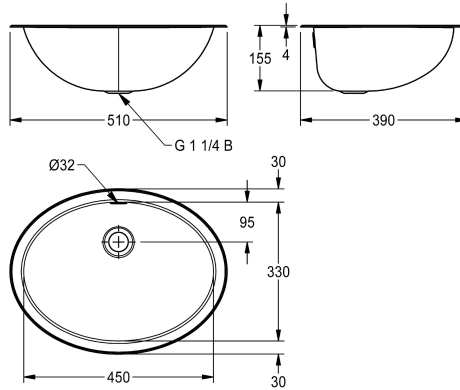


KWC RONDO Einlege- und Unterbaubecken

Modell-Linie: RONDO | RNDX450-O
Waschtische & Waschrinnen | Waschtische



Artikel-Nummer

2000056539
Abmessungen 512 x 159 x 392 mm (B x H x T) Oberfläche hochglanzpoliert

2000056606
Oberfläche seidenmatt

Oberflächenbehandlung des Beck

hochglanzpoliert

seidenmatt

Ovalbecken, montierbar als Einlegebecken oder Unterbaubecken, Chromnickelstahl, Oberfläche innen und außen seidenmatt, Materialstärke 1,0 mm, mit Überlauf, inklusive Ab- und Überlaufgarnitur G 1 1/4 B, ohne Flach- und Stopfensieb, inklusive Edelstahlbügel für Einbau von unten.

Abmessungen 510 x 155 x 390 mm (B x H x T)
Beckenabmessungen 450 x 155 x 330 mm (B x H x T)
Einbau von oben Ausschnitt 492 x 372 mm (B x T)
Einbau von unten Ausschnitt 440 x 320 mm (B x T)

Technische Daten

Beckenposition	mittig
Becken: Höhe	155 mm
Oberflächenbehandlung des Beck	seidenmatt
Becken: Tiefe	330 mm
Beckenform	oval
Becken: Breite	450 mm
Farbe	keine Farbe
Material	Edelstahl
Materialtyp	1.4301 Chromnickelstahl V2A
Materialstärke	1 mm
Gesamttiefe	390 mm
Gesamthöhe	155 mm
Gesamtbreite	510 mm
Überlauf	ja
Schwallrand	nein
Siphon inklusive	nein
Rückwand	nein
Oberflächenbehandlung	seidenmatt
Armaturenbank	nein
Art der Montage	Einlegemontage
Position Ablauf	mittig hinten

KWC RONDO Einlege- und Unterbaubecken

Modell-Linie: **RONDO | RNDX450-O**
Waschtische & Waschrinnen | Waschtische

Ausladung Ablauf	131 mm
Ablaufgarnitur inklusive	nein
Durchmesser Ablaufbohrung	DN 32

Optionales Zubehör



Ablaufgarnitur

2000103551
ERNDX003



Ablaufgarnitur

2000103407
EANMX002



RONDO Ablaufgarnitur

2000101364
E-RNDX-UEL SET



RONDO Reduktion für Ablaufventil

2000101362
E-REDUKTION



RONDO Ablaufventil

2000101365
E-XINH VALVE

Ersatzteile





KWC RONDO
Einlege- und Unterbaubecken

Modell-Linie: RONDO | RNDX450-O
Waschtische & Waschrinnen | Waschtische

Überlaufset

2000103422
EANMX010
