



Produktmerkmale

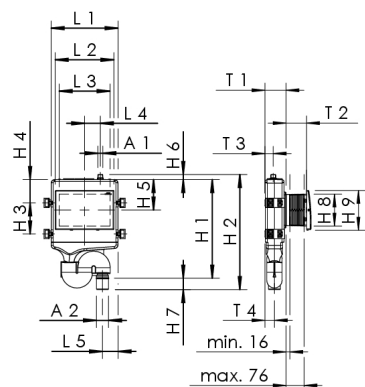
- für automatisch auslösende Wasserwechsel zur Sicherstellung des bestimmungsgemäßen Betriebs
- ermöglicht turbulentes Wasserwechsel in Trinkwasserleitungen bis DN 50
- Bedienung über Bluetooth mit HS2®-App (Bluetooth abschaltbar)
- mit einem Anschluss (Wasserwechselgruppe) für Trinkwasser kalt (PWC)
- bestehend aus: Magnetventileinheit(en) mit Sicherungsstift und Durchflussbegrenzer, Wartungsabsperrring(en), Kupplungsstück(en), Netzteil mit Ausgangskabel Länge 5 m, Steuereinheit, Rohbauset, Bauschutz abklappbar, Abdeckplatte aus gebürstetem Edelstahl, Befestigungsmaterial
- Durchfluss 10 l/min (4 oder 15 l/min mit optionalem Zubehör)
- zum Einbau im Nassbau oder in Vorwandssystemen
- kleine Ein-/ Revisionsbaumaße
- Anschluss an die KHS Mini-Systemsteuerung möglich
- KHS Temperaturmessarmatur Pt1000 und KHS CONTROL-PLUS nachrüstbar
- zeit- und temperaturabhängige Spülmaßnahmen
- zwei Betriebsmodi voreinstellbar (z. B. für Schul- und Ferienbetrieb)
- Logbuch mit je 3000 Einträgen für Spül- und Systemereignisse
- integrierte Überlaufüberwachung
- Anbindung an GLT über Digital I/O
- Rohraubengewinde
- Ablauf mit integriertem Geruchsverschluss DN 50
- mit integriertem Magnetventil und Filtersieb DN 15
- mit Absperrfunktion zur Wartung

Normen und Zulassungen

- DVGW-Zulassung W 540
- SVGW-Zulassung
- nach UBA-Bewertungsgrundlage
- Schallschutzzulassung nach DIN EN ISO 3822 Klasse 1 (bis 15 l/min)

Technische Daten

- Druckstufe PN 10
- max. Betriebstemperatur 70 °C
- Schutzart IP45
- Spannungsversorgung 230 V AC
- Betriebsspannung 12 V DC
- elektrische Leistungsaufnahme 14 W



Bestellnr.	DN	A1	A2 (mm)	H1 (mm)	H2 (mm)	H3 (mm)	H4 (mm)	H5 (mm)	H6 (mm)	H7 (mm)	H8 (mm)	H9 (mm)	L1 (mm)	L2 (mm)	L3 (mm)
6890300100	15	R 1/2	50	413	482	130	98	128	21	47,5	134	166	280	246	213

Bestellnr.	L4 (mm)	L5 (mm)	T1 (mm)	T2 (mm)	T3 (mm)	T4 (mm)	max. Fließdruck (MPa)	min. Fließdruck (MPa)	kg
6890300100	66	65	88,5	86,5	35	40	1	0,1	4,590

Zubehör

- Abdeckhaube zur KHS HS2® Hygienespülung, Figur 689 07 001
- CONTROL-PLUS Durchflussmessarmatur für KHS HS2® Hygienespülung, Figur 689 4G 001
- Verbindungsset Aufputz CAN-Bus für KHS HS2® Hygienespülung, Figur 689 06 001
- Verbindungsset Unterputz CAN-Bus für KHS HS2® Hygienespülung, Figur 689 06 002
- Anschlusskabel GLT über digitalen IO für KHS HS2® Hygienespülung, Figur 689 05 001
- Service-Set (4, 10, 15 l/min) für KHS HS2® Hygienespülung, Figur 689 99 001
- Temperaturmessarmatur für KHS HS2® Hygienespülung, Figur 689 00