



## Produktmerkmale

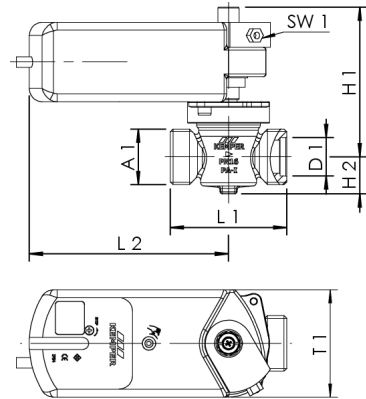
- elektrische Absperrinrichtung kombinierbar mit Spülsystem
- äußerst druckverlustarm
- medienberührte Metallteile aus Edelstahl und Rotguss
- Stellantrieb mit Federrückzug, für Regler mit schaltendem Ausgang, Rückstellung bei Spannungsabfall
- 90° drehbar
- druckschlagfreier Betrieb
- einfache Wartung im eingebauten Zustand
- wartungsfreies Getriebe
- zur Anbindung in bestehende KHS Mini-Systemsteuerung
- mit selbstzentrierendem Achsadapter und festem Flansch zur Montage auf das Ventil
- Außengewinde für flachdichtende Verschraubungen
- herausnehmbares Innenoberteil TOP-ENTRY, mit EPDM Dichtungskörper und Edelstahl-Schließkörper
- totraumfrei

## Normen und Zulassungen

- DVGW-Zulassung
- nach DVGW-Arbeitsblatt W 570
- nach UBA-Bewertungsgrundlage
- Schallschutzzulassung nach DIN EN ISO 3822 Klasse 1
- DIN EN 13828
- ÜA-Reg.-Nr. R-15.2.3-21-17048, WIEN-ZERT

## Technische Daten

- Druckstufe PN 16
- max. Betriebstemperatur 75 °C
- max. Umgebungstemperatur 55 °C
- Schutzart IP54
- Spannungsversorgung 230 V AC
- Laufzeit Stellantrieb 90 s
- Laufzeit bei Spannungsabfall 15 s
- Anschlusskabellänge 1,2 m
- Kabelquerschnitt 2 x 0,75 mm<sup>2</sup>
- Leistungsaufnahme während Stellfahrt 4,5 W / 7 VA
- Leistungsaufnahme während Stillstand 3,5 W



| Bestellnr. | DN | A1      | D1 (mm) | H1 (mm) | H2 (mm) | L1 (mm) | L2 (mm) | SW1 (mm) | T1 (mm) | kg    |
|------------|----|---------|---------|---------|---------|---------|---------|----------|---------|-------|
| 6860501500 | 15 | G 3/4   | 18      | 110     | 25      | 73      | 150,3   | 10       | 81      | 2,175 |
| 6860502000 | 20 | G 1     | 22,5    | 110     | 25      | 73      | 150,3   | 10       | 81      | 1,575 |
| 6860502500 | 25 | G 1 1/4 | 29      | 112,5   | 28      | 88      | 150,3   | 10       | 81      | 2,434 |
| 6860503200 | 32 | G 1 1/2 | 35      | 115,5   | 31      | 93      | 150,3   | 10       | 81      | 2,35  |

## Zubehör

- DMB Durchflussmengenbegrenzer, Figur 697
- KHS Freier Ablauf mit Überlaufüberwachung, Figur 688 00
- Dämmschale für VAV Vollstrom-Absperrventile und CONTROL-PLUS Messarmaturen, Figur 471 19
- Lötverschraubung aus Rotguss, Figur 476 04
- Innengewinde-Verschraubung aus Rotguss, flachdichtend, Figur 476 06
- Innengewinde-Verschraubung aus Rotguss, mit Entleerung, Figur 476 07
- Außengewinde-Verschraubung aus Rotguss, Figur 476 08
- Universalverschraubung zum Lötten und Pressen, Figur 476 14
- Pressverschraubung System Geberit MAPRESS Edelstahl und Kupfer, Figur 476 22
- Pressverschraubung System Viega SANPRESS und PROFIPRESS, Figur 476 30
- Pressverschraubung System SANHA und NIROSAN, Figur 476 35
- Pressverschraubung System Geberit MEPLA, Figur 476 40
- Pressverschraubung System Viega RAXOFIX, Figur 476 32