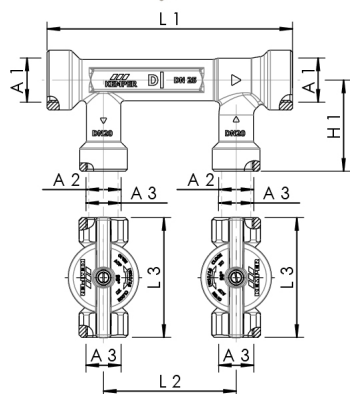


## Produktmerkmale

- verhindert Stagnation in Ringleitungsinstallationen durch Zwangsdurchströmung bei nachgeschalteten Entnahmen, einsetzbar in Trinkwasser kalt (PWC) und Trinkwasser warm (PWH)
- Strömungsteiler nach dem Venturi-Prinzip, einschließlich dynamischer Kartusche, mit Nasszellen- und Nasszellenrückleitung
- medienberührte Metallteile aus entzinkungsfreiem und korrosionsbeständigem Rotguss, beständig gegen aggressives Wasser
- Strömungsteiler-Durchgang mit Innengewinde
- Nasszellenzuleitung mit Innengewinde
- Nasszellenrückleitung mit Innengewinde
- wartungsfrei
- tottraumfrei
- inkl. VAV Vollstrom-Absperrventile mit Innengewinde, Figur 385 00
- wartungsfreie EPDM-Spindelabdichtung
- herausnehmbares Innenoberteil TOP-ENTRY, mit EPDM-Dichtungskörper und Rotguss-Schließkörper
- inkl. Dämmschale
- Schweizer Variante (Figur 650 08) nach SVGW-Vorgaben auf Anfrage erhältlich



## Normen und Zulassungen

- Ventil(e) mit DVGW-Zulassung
- WRAS-Zulassung
- nach DVGW-Arbeitsblatt W 570
- nach UBA-Bewertungsgrundlage
- bis DN 32 Schallschutzzulassung nach DIN EN ISO 3822 Klasse 1
- Dämmschalen Baustoffklasse B1 nach DIN 4102
- DIN EN 13828
- ÜA-Reg.-Nr. R-15.2.3-21-17048, WIEN-ZERT

## Technische Daten

- Druckstufe PN 16
- max. Betriebstemperatur 90 °C

Bestellnr.	Durchgang DN	Abgänge DN	VAV DN	A1	A2	A3	H1 (mm)	L1 (mm)	L2 (mm)	L3 (mm)	kg
6500601500	15	15	15	Rp 1/2	Rp 1/2	Rp 1/2	48,5	185	100	84	1,735
6500602000	20	20	20	Rp 3/4	Rp 3/4	Rp 3/4	58,5	185	100	90	2,148
6500622000	20	20	15	Rp 3/4	Rp 3/4	Rp 1/2	58,5	185	100	84	1,938
6500602500	25	20	20	Rp 1	Rp 3/4	Rp 3/4	68,5	185	100	90	2,394
6500622500	25	20	15	Rp 1	Rp 3/4	Rp 1/2	68,5	185	100	84	2,225
6500603200	32	20	20	Rp 1 1/4	Rp 3/4	Rp 3/4	73,5	195	100	90	2,51
6500623200	32	20	15	Rp 1 1/4	Rp 3/4	Rp 1/2	73,5	195	100	84	2,342
6500604000	40	25	25	Rp 1 1/2	Rp 1	Rp 1	78,5	206	100	99	3,592
6500624000	40	25	15	Rp 1 1/2	Rp 1	Rp 1/2	78,5	206	100	84	2,925
6500644000	40	25	20	Rp 1 1/2	Rp 1	Rp 3/4	78,5	206	100	90	3,112
6500605000	50	25	25	Rp 2	Rp 1	Rp 1	88,5	219	100	99	4,165
6500625000	50	25	15	Rp 2	Rp 1	Rp 1/2	88,5	219	100	84	3,589
6500645000	50	25	20	Rp 2	Rp 1	Rp 3/4	88,5	219	100	90	3,751