



Produktmerkmale

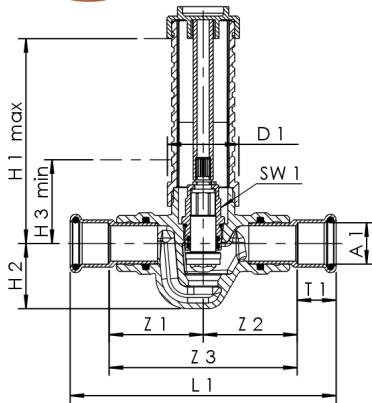
- medienberührte Metallteile aus entzinkungsfreiem und korrosionsbeständigem Rotguss, beständig gegen aggressives Wasser
- wartungsfreie EPDM-Spindelabdichtung
- EPDM-Sitzdichtung
- Kegel aus Edelstahl
- stufenlos kürzbarer Kunststoffschaft
- verlängerbar durch optional erhältliches Verlängerungsset
- Pressanschluss für Geberit MAPRESS Kupfer- und Edelstahlrohr
- totraumfrei
- mit Absperr-, Regulier- und Voreinstellfunktion

Normen und Zulassungen

- DVGW-Zulassung
- Kunststoffteile mit KTW- und W 270-Zulassung
- nach UBA-Bewertungsgrundlage
- Schallschutzzulassung nach DIN EN ISO 3822 Klasse 1
- DIN EN 1213
- ÜA-Reg.-Nr. R-15.2.3-21-17048, WIEN-ZERT

Technische Daten

- max. Einbautiefe 110 mm
- Druckstufe PN 16
- max. Betriebstemperatur 100 °C



Bestellnr.	DN	A1 (mm)	D1 (mm)	H1 (mm)	H2 (mm)	H3 (mm)	L1 (mm)	SW1 (mm)	T1 (mm)	Zeta	kvs (m³/h)	kg
5602201500	15	15	38,5	110	37	55	140	17	20	2,7	5,4	0,714
5602201800	15	18	38,5	110	37	55	140	17	20	2,7	5,4	0,695
5602202000	20	22	38,5	110	35	55	145	17	21	6,9	6	0,743
5602202500	25	28	46	115	54	55	180	17	23	4	12,3	1,335

Zubehör

- Dämmschale für Rotguss-Unterputzventile UP-PLUS und ETA-THERM, Figur 471 14
- Steckschlüssel, Figur B5105 500 00 005
- Fertigmontage-Set mit Griffereinheit, Figur 590 00
- Fertigmontage-Set als Behördenoberteil, Figur 591 00
- Befestigungs-Set für UP-PLUS, Figur 597 00
- Verlängerungs-Set UP-PLUS, Figur 599 00