



### Produktmerkmale

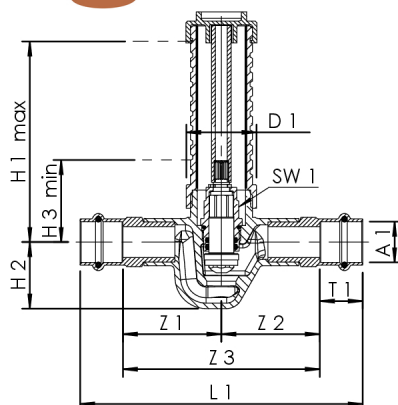
- medienberührte Metallteile aus entzinkungsfreiem und korrosionsbeständigem Rotguss, beständig gegen aggressives Wasser
- wartungsfreie EPDM-Spindelabdichtung
- EPDM-Sitzdichtung
- Kegel aus Edelstahl
- stufenlos kürzbarer Kunststoffschaft
- verlängerbar durch optional erhältliches Verlängerungsset
- Pressanschluss für Viega Edelstahlrohr SANPRESS und Kupferrohr PROFIPRESS
- totraumfrei
- mit Absper-, Regulier- und Voreinstellfunktion

### Normen und Zulassungen

- DVGW-Zulassung
- Kunststoffteile mit KTW- und W 270-Zulassung
- nach UBA-Bewertungsgrundlage
- Schallschutzzulassung nach DIN EN ISO 3822 Klasse 1
- DIN EN 1213
- ÜA-Reg.-Nr. R-15.2.3-21-17048, WIEN-ZERT

### Technische Daten

- max. Einbautiefe 110 mm
- Druckstufe PN 16
- max. Betriebstemperatur 100 °C



Bestellnr.	DN	A1 (mm)	D1 (mm)	H1 (mm)	H2 (mm)	H3 (mm)	L1 (mm)	SW1 (mm)	T1 (mm)	Zeta	kvs (m³/h)	kg
5600601500	15	15	38,5	110	37	55	140	17	22	1,5	5,4	0,645
5600601800	15	18	38,5	110	37	55	142	17	22	2,7	5,4	0,623
5600602000	20	22	38,5	110	35	55	153	17	23,5	6,9	6	0,726
5600602500	25	28	46	115	54	55	180	17	23,5	4	12,3	1,199

### Zubehör

Dämmschale für Rotguss-Unterputzventile UP-PLUS und ETA-THERM, Figur 471 14

Steckschlüssel, Figur B5105 500 00 005

Fertigmontage-Set mit Griffereinheit, Figur 590 00

Fertigmontage-Set als Behördenoberteil, Figur 591 00

Befestigungs-Set für UP-PLUS, Figur 597 00

Verlängerungs-Set UP-PLUS, Figur 599 00