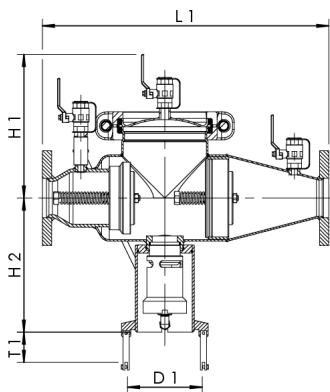


Produktmerkmale

- zur Absicherung von Trinkwasser gegen Nichttrinkwasser bis einschl. Flüssigkeitskategorie 4 nach DIN EN 1717 / DIN 1988-100
- medienberührte Metallteile aus Edelstahl
- integrierte differenzdruckgesteuerte und wartungsfreundliche Sicherungskartusche inklusive RV
- mit kontrollierbarer Mitteldruckkammer
- Flanschanschluss
- inkl. drei Prüfventile
- Ablaufrohranschluss aus Edelstahl HT 150
- eingangs- und ausgangsseitiger Rückflussverhinderer
- tottraumfrei
- Einbaulage waagrecht, Ablaufventil unten
- die Anforderung zur Wartung gem. DIN EN 806-5 ist einzuhalten



Normen und Zulassungen

- DVGW-Zulassung
- nach UBA-Bewertungsgrundlage
- DIN 2576 / DIN EN 12729 / DIN EN 1717

Technische Daten

- Druckstufe PN 10
- max. Betriebstemperatur 60 °C
- min. Vordruck 0,15 MPa

Bestellnr.	DN	Anzahl Bohrungen	D1 (mm)	H1 (mm)	H2 (mm)	L1 (mm)	T1 (mm)	kg
3610106500	65	4	146	310	270	559	60	32
3610108000	80	8	146	310	270	559	60	32,5
3610110000	100	8	146	310	300	559	60	33
3610115000	150	8	146	350	300	695	60	57

Zubehör

- Losflansch für Winkelbordscheiben, Figur 410 00
- Winkelbordscheiben, Figur 425 00
- Gewindeflansch, Figur 426 00
- Flanschdichtung, Figur 428 00
- Sechskantschraube, Figur 429 M
- Differenzdruck-Messkoffer, Figur 360 99