



## Produktmerkmale

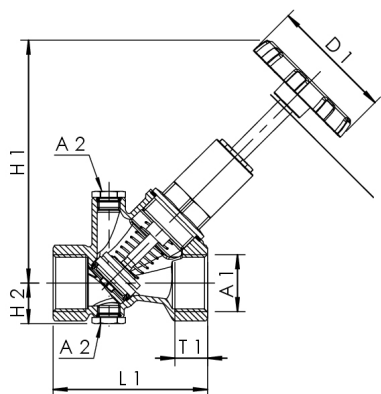
- medienberührte Metallteile aus entzinkungsfreiem und korrosionsbeständigem Rotguss, beständig gegen aggressives Wasser
- wartungsfreie Spindelabdichtung mit selbstfettender EPDM-Lippendichtung
- Innengewinde
- mit Entleerstopfen
- mit Möglichkeit zur Aufnahme für Temperaturfühler Pt1000 oder Thermometer mittels optional erhältlicher Tauchhülse
- mit Prüfeinrichtung
- Rückflussverhinderer mit Edelstahl-Schließfeder
- EPDM-Sitzdichtung
- verschleißfester Ventilsitz aus Edelstahl
- mit schwarzem Handrad
- tottraumfrei
- für waagerechten und senkrechten Einbau geeignet
- mit Absperrfunktion zur Wartung
- mit Offenstellungsanzeige

## Normen und Zulassungen

- nach DVGW-Bestimmungen
- Kunststoffteile mit KTW- und W 270-Zulassung
- nach UBA-Bewertungsgrundlage
- bis DN 32 Schallschutzzulassung nach DIN EN ISO 3822 Klasse 1
- gem. DIN EN 13959-Bestimmungen
- ÜA-Reg.-Nr. R-15.2.3-21-17048, WIEN-ZERT

## Technische Daten

- Druckstufe PN 16
- max. Betriebstemperatur 100 °C



Bestellnr.	DN	A1	A2	D1 (mm)	H1 (mm)	H2 (mm)	L1 (mm)	T1 (mm)	Zeta	$\Delta$ pörr. (hPa)	kvs (m <sup>3</sup> /h)	kg
1930201500	15	Rp 1/2	G 1/4	60	102	23	65	15	4,9	120	4,03	0,454
1930202000	20	Rp 3/4	G 1/4	60	118	26	75	16,3	3,6	110	8,3	0,599
1930202500	25	Rp 1	G 1/4	70	143	24	90	19,1	2,9	130	14,6	0,946
1930203200	32	Rp 1 1/4	G 1/4	70	163	29	110	21,4	2,6	80	25,3	1,261
1930204000	40	Rp 1 1/2	G 1/4	90	178	31	120	21,4	3,1	80	35,9	1,59
1930205000	50	Rp 2	G 1/4	90	210	37	150	25,7	2,3	70	64,7	2,386

## Zubehör

- Temperaturfühler Pt1000, Figur T5100 140 00
- Probenahmeventil aus Rotguss, Figur 187 00
- Dämmschale für Schrägsitzventile, Figur 471 10
- Entleerventil aus Rotguss/Kunststoff, Figur J7109 173 00
- Verlängerung für Entleerventile DN 8, Figur J6109 473 00
- Entleerventil mit Tauchhülse zur zusätzlichen Temperaturmessung, Figur J7109 150 00
- Zeigethermometer, Figur T5100 150 00