



Produktmerkmale

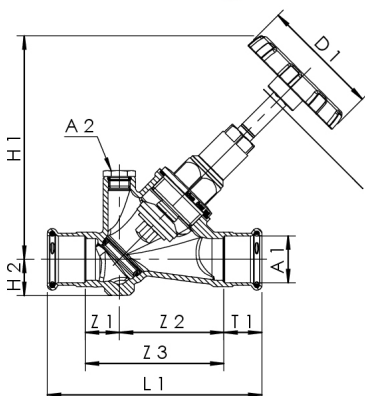
- medienberührte Metallteile aus entzinkungsfreiem und korrosionsbeständigem Rotguss, beständig gegen aggressives Wasser
- 10 Jahre Gewährleistung
- wartungsfreie Spindelabdichtung mit selbstfettender EPDM-Lippendichtung, unter Druck austauschbar
- EPDM-Sitzdichtung
- Kegel drehbar gelagert, gegen Druckschläge gesichert
- Pressanschluss für Geberit MAPRESS Kupfer- und Edelstahlrohr
- mit Entleerstopfen
- mit Möglichkeit zur Aufnahme für Temperaturfühler Pt1000 oder Thermometer mittels optional erhältlicher Tauchhülse
- Spindelgewinde außerhalb des Mediums
- verschleißfester Ventilsitz aus Edelstahl
- mit schwarzem Handrad
- tottraumfrei
- mit Offenstellungsanzeige

Normen und Zulassungen

- DVGW-Zulassung
- ÖVGW-Zulassung
- SVGW-Zulassung
- KIWA-Zulassung
- VA-Zulassung
- Kunststoffteile mit KTW- und W 270-Zulassung
- nach UBA-Bewertungsgrundlage
- bis DN 32 Schallschutzzulassung nach DIN EN ISO 3822 Klasse 1
- DIN EN 1213
- ÜA-Reg.-Nr. R-15.2.3-21-17048, WIEN-ZERT

Technische Daten

- Druckstufe PN 16
- max. Betriebstemperatur 110 °C



Bestellnr.	DN	A1 (mm)	A2	D1 (mm)	H1 (mm)	H2 (mm)	L1 (mm)	T1 (mm)	Zeta	kvs (m³/h)	kg
1902201500	15	15	G 1/4	60	100	21,5	94	20	2,3	5,9	0,426
1902201800	15	18	G 1/4	60	100	21,5	95	20	2,3	5,9	0,44
1902202000	20	22	G 1/4	60	105	19,5	109	21	1,6	12,5	0,539
1902202500	25	28	G 1/4	70	132	22	129,5	23	1,4	21,3	0,822
1902203200	32	35	G 1/4	70	154	27	151	26	1,1	38,7	1,236
1902204000	40	42	G 1/4	70	162	29,5	178	30	1,8	47,2	1,619
1902205000	50	54	G 1/4	90	193	35,5	214	35	1,4	84,8	2,332

Zubehör

- Temperaturfühler Pt1000, Figur T5100 140 00
- Probenahmeventil aus Rotguss, Figur 187 00
- Dämmschale für Schrägsitzventile, Figur 471 10
- Entleerventil aus Rotguss/Kunststoff, Figur J7109 173 00
- Verlängerung für Entleerventile DN 8, Figur J6109 473 00
- Entleerventil mit Tauchhülse zur zusätzlichen Temperaturmessung, Figur J7109 150 00
- Zeigerthermometer, Figur T5100 150 00