



Produktmerkmale

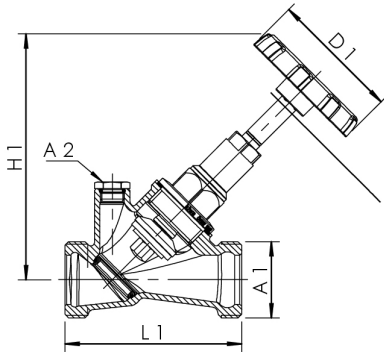
- mediumberührte Metallteile aus entzinkungsfreiem und korrosionsbeständigem Rotguss, beständig gegen aggressives Wasser
- 10 Jahre Gewährleistung
- wartungsfreie Spindelabdichtung mit selbstfettender EPDM-Lippendichtung, unter Druck austauschbar
- EPDM-Sitzdichtung
- Kegel drehbar gelagert, gegen Druckschläge gesichert
- Außengewinde für flachdichtende Verschraubungen
- mit Entleerstopfen
- mit Möglichkeit zur Aufnahme für Temperaturfühler Pt1000 oder Thermometer mittels optional erhältlicher Tauchhülse
- Spindelgewinde außerhalb des Mediums
- verschleißfester Ventilsitz aus Edelstahl bis DN 50
- mit schwarzem Handrad
- tottraumfrei
- mit Offenstellungsanzeige

Normen und Zulassungen

- DVGW-Zulassung
- ÖVGW-Zulassung
- SVGW-Zulassung
- WRAS-Zulassung
- KIWA-Zulassung
- VA-Zulassung
- Kunststoffteile mit KTW- und W 270-Zulassung
- nach UBA-Bewertungsgrundlage
- bis DN 32 Schallschutzzulassung nach DIN EN ISO 3822 Klasse 1
- DIN EN 1213
- ÜA-Reg.-Nr. R-15.2.3-21-17048, WIEN-ZERT

Technische Daten

- Druckstufe PN 16
- max. Betriebstemperatur 110 °C



Bestellnr.	DN	A1	A2	D1 (mm)	H1 (mm)	L1 (mm)	Zeta	kvs (m³/h)	kg
1732G01500	15	G 3/4	G 1/4	60	100	70	2,3	5,9	0,398
1732G02000	20	G 1	G 1/4	60	105	78,5	1,6	12,5	0,508
1732G02500	25	G 1 1/4	G 1/4	70	132	97	1,4	21,3	0,81
1732G03200	32	G 1 1/2	G 1/4	70	154	110	1,1	38,7	1,144
1732G04000	40	G 1 3/4	G 1/4	70	161	130	1,8	47,2	1,475
1732G05000	50	G 2 3/8	G 1/4	90	192	145	1,4	84,8	2,305
1732G06500	65	G 3	G 3/8	90	255	190	2,9	98	4,006
1732G08000	80	G 3 1/2	G 3/8	90	268	215	3,7	132	5,284

Zubehör

Temperaturfühler Pt1000, Figur T5100 140 00
Probenahmeventil aus Rotguss, Figur 187 00
Dämmschale für Schrägsitzventile, Figur 471 10
Entleerventil aus Rotguss/Kunststoff, Figur J7109 173 00
Verlängerung für Entleerventile DN 8, Figur J6109 473 00
Entleerventil mit Tauchhülse zur zusätzlichen Temperaturmessung, Figur J7109 150 00
Zeigerthermometer, Figur T5100 150 00
Lötverschraubung aus Rotguss, Figur 476 04
Innengewinde-Verschraubung aus Rotguss, flachdichtend, Figur 476 06
Innengewinde-Verschraubung aus Rotguss, mit Entleerung, Figur 476 07
Außengewinde-Verschraubung aus Rotguss, Figur 476 08
Universalverschraubung zum Lötten und Pressen, Figur 476 14
Pressverschraubung System Geberit MAPRESS Edelstahl und Kupfer, Figur 476 22
Pressverschraubung System Viega SANPRESS und PROFIPRESS, Figur 476 30
Pressverschraubung System SANHA und NIROSAN, Figur 476 35
Pressverschraubung System Geberit MEPLA, Figur 476 40
Pressverschraubung System Geberit MAPRESS Edelstahl, Figur 476 20
Pressverschraubung System Viega SANPRESS INOX, Figur 476 70
Pressverschraubung System Viega RAXOFIX, Figur 476 32