



Produktmerkmale

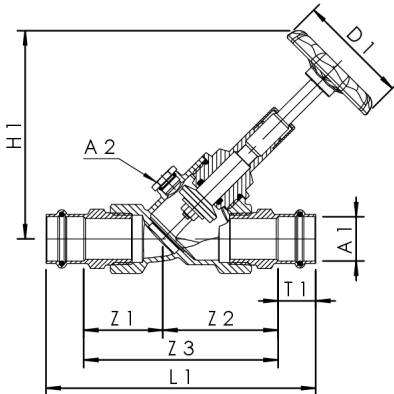
- medienberührte Metallteile aus entzinkungsfreiem und korrosionsbeständigem Rotguss, beständig gegen aggressives Wasser
- O-Ring-Spindelabdichtung
- EPDM-Sitzdichtung
- Kegel aus Rotguss
- Pressanschluss für Viega Edelstahlrohr SANPRESS und Kupferrohr PROFIPRESS
- mit Entleerstopfen
- mit Möglichkeit zur Aufnahme für Temperaturfühler Pt1000 oder Thermometer mittels optional erhältlicher Tauchhülse
- mit grünem Handrad
- totraumfrei

Normen und Zulassungen

- DVGW-Zulassung
- ÖVGW-Zulassung
- VA-Zulassung
- Kunststoffteile mit KTW-Zulassung
- nach UBA-Bewertungsgrundlage
- bis DN 32 Schallschutzzulassung nach DIN EN ISO 3822 Klasse 1
- DIN EN 1213
- ÜA-Reg.-Nr. R-15.2.3-21-17048, WIEN-ZERT

Technische Daten

- Druckstufe PN 16
- max. Betriebstemperatur 110 °C



Bestellnr.	DN	A1 (mm)	A2	D1 (mm)	H1 (mm)	L1 (mm)	T1 (mm)	Zeta	kvs (m³/h)	kg
1713001500	15	15	G 1/4	60	98	129	22	1,3	5,9	0,424
1713001800	15	18	G 1/4	60	98	127	21	1,3	5,9	0,442
1713002000	20	22	G 1/4	60	104	149	24	1,6	12,5	0,626
1713002500	25	28	G 1/4	70	133	172	24	1,4	21,3	1,035
1713003200	32	35	G 1/4	70	162	202	25	1,1	38,7	1,628
1713004000	40	42	G 1/4	70	164	232,5	36	1,5	47,2	2,088
1713005000	50	54	G 1/4	90	212,5	273	41	1,4	84,8	3,548

Zubehör

- Temperaturfühler Pt1000, Figur T5100 140 00
- Probenahmeventil aus Rotguss, Figur 187 00
- Dämmschale für Schrägsitzventile, Figur 471 10
- Entleerventil aus Rotguss/Kunststoff, Figur J7109 173 00
- Axial-Entleerventil aus Rotguss, Figur J7109 170 00
- Verlängerung für Entleerventile DN 8, Figur J6109 473 00
- Entleerventil mit Tauchhülse zur zusätzlichen Temperaturmessung, Figur J7109 150 00
- Zeigerthermometer, Figur T5100 150 00