



## Produktmerkmale

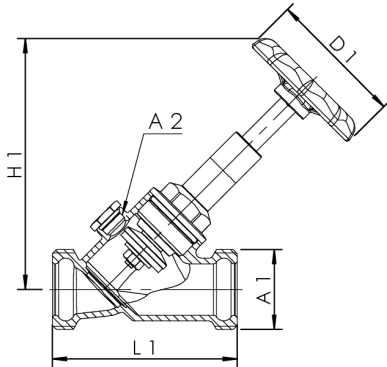
- mediumberührte Metallteile aus entzinkungsfreiem und korrosionsbeständigem Rotguss, beständig gegen aggressives Wasser
- O-Ring-Spindelabdichtung
- EPDM-Sitzdichtung
- Kegel aus Rotguss
- Außengewinde für flachdichtende Verschraubungen
- mit Entleerstopfen
- mit Möglichkeit zur Aufnahme für Temperaturfühler Pt1000 oder Thermometer mittels optional erhältlicher Tauchhülse
- mit grünem Handrad
- totraumfrei

## Normen und Zulassungen

- DVGW-Zulassung
- ÖVGW-Zulassung
- SVGW-Zulassung
- WRAS-Zulassung
- VA-Zulassung
- Kunststoffteile mit KTW-Zulassung
- nach UBA-Bewertungsgrundlage
- bis DN 32 Schallschutzzulassung nach DIN EN ISO 3822 Klasse 1
- DIN EN 1213
- ÜA-Reg.-Nr. R-15.2.3-21-17048, WIEN-ZERT

## Technische Daten

- Druckstufe PN 16
- max. Betriebstemperatur 110 °C



| Bestellnr. | DN | A1      | A2    | D1 (mm) | H1 (mm) | L1 (mm) | Zeta | kvs (m³/h) | kg    |
|------------|----|---------|-------|---------|---------|---------|------|------------|-------|
| 1702G01500 | 15 | G 3/4   | G 1/4 | 60      | 98      | 70      | 1,3  | 5,9        | 0,31  |
| 1702G02000 | 20 | G 1     | G 1/4 | 60      | 104     | 78,5    | 1,6  | 12,5       | 0,445 |
| 1702G02500 | 25 | G 1 1/4 | G 1/4 | 70      | 132     | 97      | 1,4  | 21,3       | 0,77  |
| 1702G03200 | 32 | G 1 1/2 | G 1/4 | 70      | 161     | 110     | 1,1  | 38,7       | 1,111 |
| 1702G04000 | 40 | G 1 3/4 | G 1/4 | 70      | 164     | 130     | 1,5  | 47,2       | 1,503 |
| 1702G05000 | 50 | G 2 3/8 | G 1/4 | 90      | 213     | 145     | 1,4  | 84,8       | 2,204 |

## Zubehör

- Temperaturfühler Pt1000, Figur T5100 140 00
- Probenahmeventil aus Rotguss, Figur 187 00
- Dämmschale für Schrägsitzventile, Figur 471 10
- Entleerventil aus Rotguss/Kunststoff, Figur J7109 173 00
- Axial-Entleerventil aus Rotguss, Figur J7109 170 00
- Verlängerung für Entleerventile DN 8, Figur J6109 473 00
- Entleerventil mit Tauchhülse zur zusätzlichen Temperaturmessung, Figur J7109 150 00
- Zeigerthermometer, Figur T5100 150 00
- Lötverschraubung aus Rotguss, Figur 476 04
- Innengewinde-Verschraubung aus Rotguss, flachdichtend, Figur 476 06
- Innengewinde-Verschraubung aus Rotguss, mit Entleerung, Figur 476 07
- Außengewinde-Verschraubung aus Rotguss, Figur 476 08
- Universalverschraubung zum Löten und Pressen, Figur 476 14
- Pressverschraubung System Geberit MAPRESS Edelstahl und Kupfer, Figur 476 22
- Pressverschraubung System Viega SANPRESS und PROFIPRESS, Figur 476 30
- Pressverschraubung System SANHA und NIROSAN, Figur 476 35
- Pressverschraubung System Geberit MEPLA, Figur 476 40
- Pressverschraubung System Geberit MAPRESS Edelstahl, Figur 476 20
- Pressverschraubung System Viega SANPRESS INOX, Figur 476 70
- Pressverschraubung System Viega RAXOFIX, Figur 476 32