

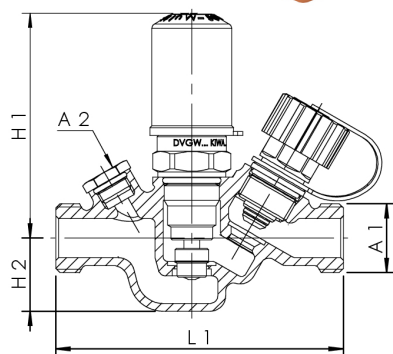


Produktmerkmale

- zum thermischen selbstregelnden, hydraulischen Abgleich, mit automatischer Regelbereichsumstellung für die thermische Desinfektion
- medienberührte Metallteile aus entzinkungsfreiem und korrosionsbeständigem Rotguss, beständig gegen aggressives Wasser
- Absperrereinheit mit Thermometer- und Fühlereaufnahme
- PTFE-Sitzdichtung
- thermostatische Reguliereinheit
- Außengewinde für flachdichtende Verschraubungen
- mit Entleerstopfen
- totraumfrei

Normen und Zulassungen

- DVGW-Zulassung
- ÖVGW-Zulassung
- SVGW-Zulassung
- WRAS-Zulassung
- KIWA-Zulassung
- Kunststoffteile mit KTW- und W 270-Zulassung
- für Anlagen nach DVGW-Arbeitsblatt W 551/W 553/DIN 1988-300
- nach UBA-Bewertungsgrundlage
- ÜA-Reg.-Nr. R-15.2.3-21-17048, WIEN-ZERT



Technische Daten

- Regelbereich 50 °C - 65 °C
- Druckstufe PN 16
- max. Betriebstemperatur 90 °C

Bestellnr.	DN	A1	A2	H1 (mm)	H2 (mm)	L1 (mm)	kvs (m³/h)	kg
1410G01500	15	G 3/4	G 1/4	85	28	110	1,3	0,665
1410G02000	20	G 1	G 1/4	85	33	123	1,6	0,859
1410G02500	25	G 1 1/4	G 1/4	97,5	34	133	3,2	1,156

Zubehör

- Temperaturfühler Pt1000, Figur T5100 140 00
- Probenahmeventil aus Rotguss, Figur 187 00
- Dämmschale für MULTI-THERM automatische Zirkulations-Regulierventile, Figur 471 11
- Entleerventil aus Rotguss/Kunststoff, Figur J7109 173 00
- Zeigerthermometer, Figur T5100 150 00
- Lötverschraubung aus Rotguss, Figur 476 04
- Innengewinde-Verschraubung aus Rotguss, flachdichtend, Figur 476 06
- Innengewinde-Verschraubung aus Rotguss, mit Entleerung, Figur 476 07
- Außengewinde-Verschraubung aus Rotguss, Figur 476 08
- Universalverschraubung zum Löten und Pressen, Figur 476 14
- Pressverschraubung System Geberit MAPRESS Edelstahl und Kupfer, Figur 476 22
- Pressverschraubung System Viega SANPRESS und PROFIPRESS, Figur 476 30
- Pressverschraubung System SANHA und NIROSAN, Figur 476 35
- Pressverschraubung System Geberit MEPLA, Figur 476 40
- Pressverschraubung System Geberit MAPRESS Edelstahl, Figur 476 20
- Pressverschraubung System Viega SANPRESS INOX, Figur 476 70
- Pressverschraubung System Viega RAXOFIX, Figur 476 32